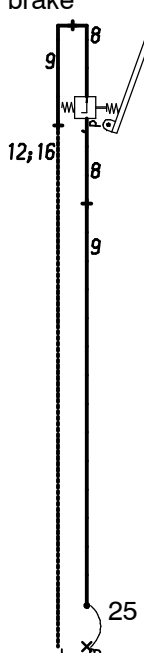
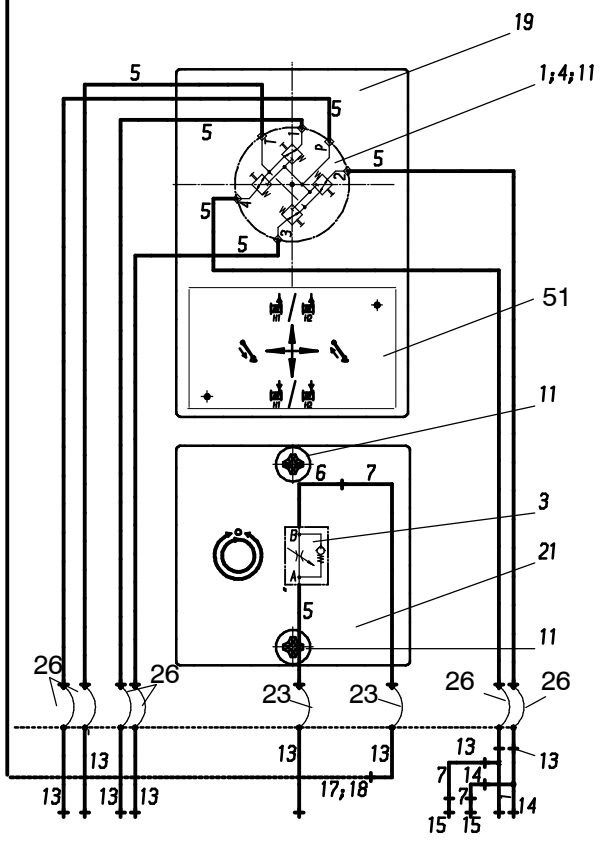
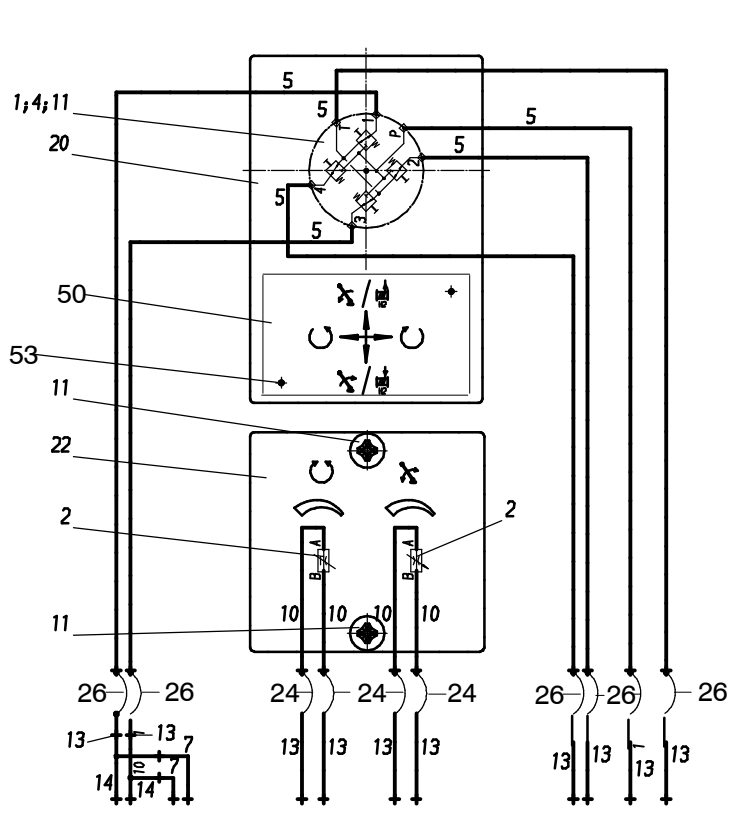
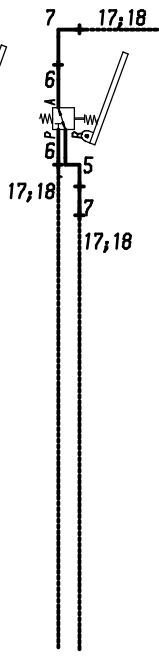


Drehwerksbremse
swing gear brake



Drehzahlverstellung
speed control



09-1830

09-1830

Seite/Page 2 / 3

5. Juli 2016

Bild-Nr Fig Fig Fig Fig Bild nr	ET-Nr Part-No No. de Piece No. de Pieza No. del Pezzo Detalj nr	Stückzahl Qty Qte Ctd Qta Antal		Gegenstand Description Designation Descripcion Designazione Benaemning
01	-	2	Vorsteuergerät s. EL-Blatt 90-0995	Pilot oil unit see page 90-0995
02	323 200 40	2	Drosselabsperrventil	Throttle valve
03	440 820 40	1	Drosselrückschlagventil	Throttle check valve
04	394 878 40	2	Impulsanzeiger - Handgriff	Pulse indicator - handle
05	370 312 99	14	Verschraubung	Union
06	372 942 99	3	Verschraubung	Union
07	372 171 99	7	Verschraubung	Union
08	372 426 99	2	Verschraubung	Union
09	372 173 99	2	Verschraubung	Union
10	007 138 98	4	Verschraubung	Union
11	511 175 98	12	Schraube	Screw
12	180 054 40	1	Klemmring	Clamping ring
13	372 588 99	25	Verschraubung	Union
14	371 952 99	4	Verschraubung	Union
15	504 400 98	9	Verschlußschraube	Plug
16	208 967 40	1	Hülse	Sleeve
17	159 966 40	4	Klemmring	Clamping ring
18	501 539 98	4	Hülse	Sleeve
19	624 280 40	1	Abdeckplatte	Cover plate
20	624 281 40	1	Abdeckplatte	Cover plate
21	624 308 40	1	Abdeckplatte	Cover plate
22	624 309 40	1	Abdeckplatte	Cover plate
23	495 775 40	2	Schlauchleitung	Hose assy.
24	553 552 40	4	Schlauchleitung	Hose assy.
25	553 551 40	1	Schlauchleitung	Hose assy.
26	495 774 40	12	Schlauchleitung	Hose assy.
42	515 901 40	4	Drosselrückschlagventil	Throttle check valve
43	490 999 40	2	Düse	Nozzle
44	226 480 40	3	Drosselrückschlagventil	Throttle check valve
45	226 479 40	2	Druckspeicher	Accumulator
46	440 072 40	2	Sperrventil	Non-return valve
47	509 590 98	6	Verschraubung	Union
48	551 349 40	12	Verschraubung	Union
49	551 447 40	2	Verschraubung	Union
50	624 284 40	1	Abdeckplatte	Cover plate
51	624 283 40	1	Abdeckplatte	Cover plate
53	511 174 98	4	Schraube	Screw