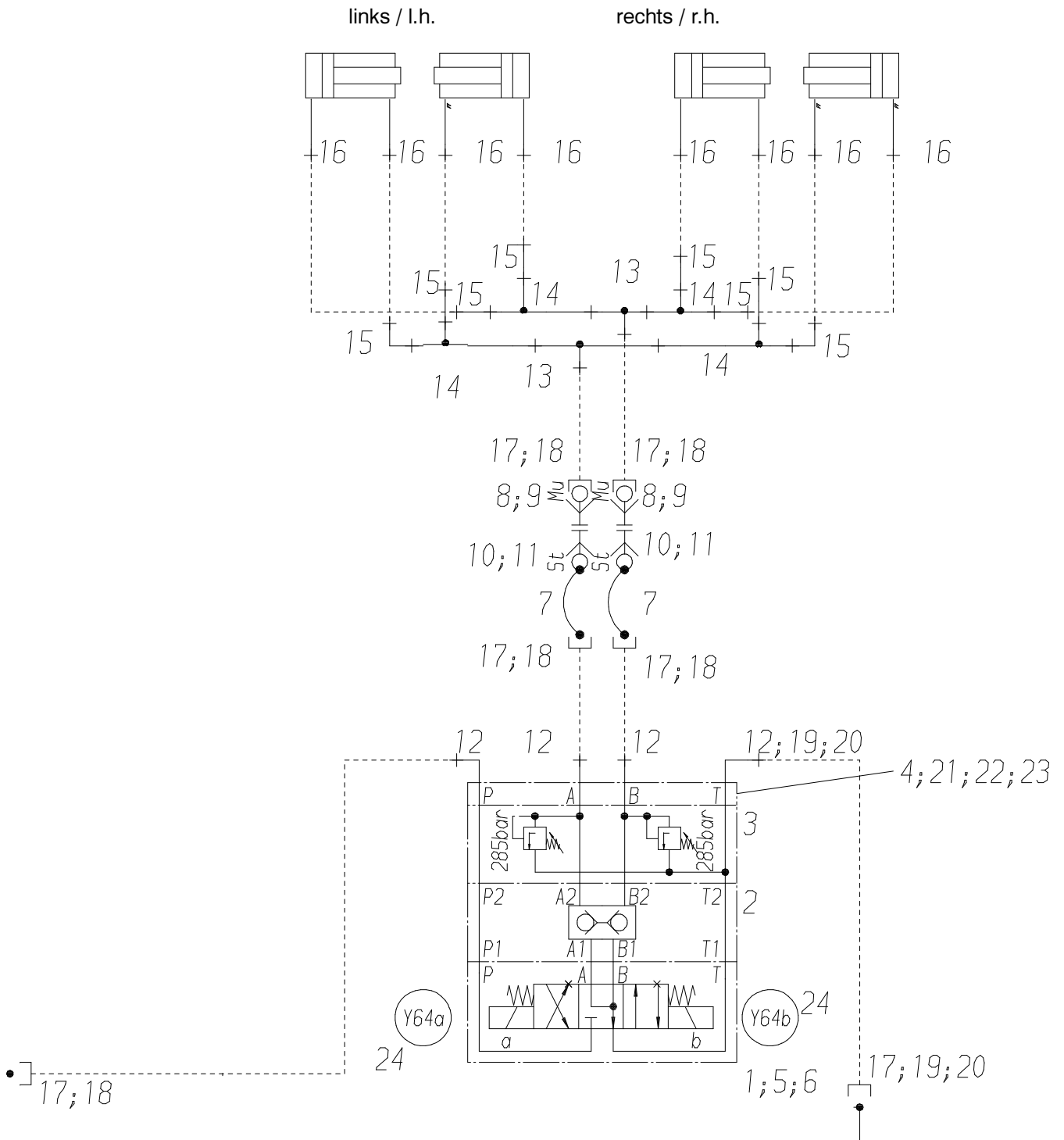


Kundenwunsch: Fussbolzenzylinder
 Optional equipment: Basic bolt cylinder



09-1845

Bild-Nr Fig Fig Fig Fig Bild nr	ET-Nr Part-No No. de Piece No. de Pieza No. del Pezzo Detalj nr	Stückzahl Qty Qte Ctd Qta Antal		Gegenstand Description Designation Descripcion Designazione Benaemning
01	180 936 40	1	Magnetventil	Solenoid valve
02	323 633 40	1	Rückschlagventil	Non-return valve
03	604 872 40	1	Zwischenplatte - Druck- begrenzungsventil	Intermediate plate - pressure relief valve
04	180 325 40	1	Grundplatte	Base plate
05	343 852 99	4	Federring	Lock washer
06	502 286 98	4	Schraube	Screw
07	326 876 40	2	Schlauchleitung	Hose assy.
08	567 074 40	2	Kupplungsmuffe	Coupling sleeve
09	551 588 40	2	Verschlußmutter	Lock nut
10	567 072 40	2	Kupplungsstecker	Coupler plug
11	551 589 40	2	Verschlußschraube	Plug
12	592 135 40	4	Stutzen	Socket
13	372 613 99	2	Verschraubung	Union
14	371 953 99	4	Verschraubung	Union
15	372 895 99	6	Verschraubung	Union
16	006 894 98	8	Verschraubung	Union
17	371 274 99	6	Überwurfmutter	Union nut
18	371 241 99	5	Schneidring	Olive
19	159 965 40	2	Klemmring	Clamping ring
20	137 296 40	2	Hülse	Sleeve
21	307 408 99	2	Schraube	Bolt
22	332 110 99	2	Mutter	Nut
23	346 499 99	2	Federring	Lock washer
24	253 577 40	2	Schild	Plate

Hydraulik Fußballen
Hydraulic Basic Bolt

09-1845

Seite/Page 2 / 2