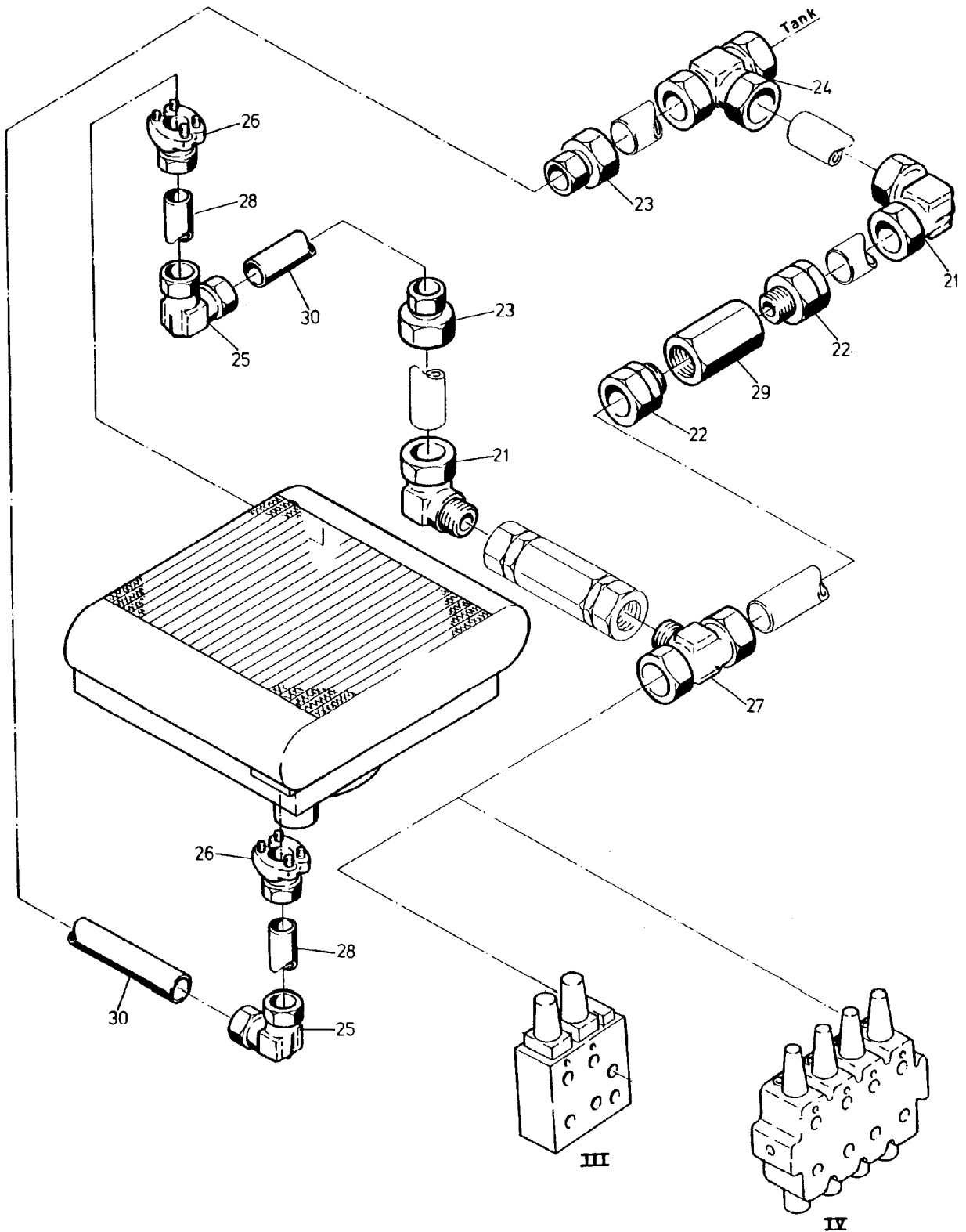


09-1878

Seite/Page 1 / 3



09-1878

Bild-Nr Fig Fig Fig Fig Bild nr	ET-Nr Part-No No. de Piece No. de Pieza No. del Pezzo Detalj nr	Stückzahl Qty Qte Ctd Qta Antal		Gegenstand Description Designation Descripcion Designazione Benaemning
01	300 817 40	1	Ölkühler, kpl.	Oil cooler assy.
03	394 939 40	1	Gitterrost	Grating
04	269 638 40	2	Gitterrost-Klammer	Grating clamp
05	320 440 99	6	Schraube	Bolt
06	307 775 99	2	Schraube	Bolt
07	332 113 99	2	Mutter	Nut
08	346 500 99	2	Federring	Lock washer
21	372 178 99	2	Verschraubung	Union
22	551 401 40	2	Verschraubung	Union
23	551 300 40	2	Verschraubung	Union
24	372 619 99	1	Verschraubung	Union
25	372 715 99	1	Verschraubung	Union
26	500 055 98	1	Flanschverschraubung	Flange joint
27	621 009 40	1	Verschraubung	Union
28	459 405 40	2	Stahlrohr ø 35	Steel pipe
29	168 469 40	1	Sperrventil	Non-return valve
30	501 684 98	-	Kunststoffrohr - Länge angeben	Plastic pipe - state length required

Ölkühler
Oil Cooler

09-1878

Seite/Page 3 / 3