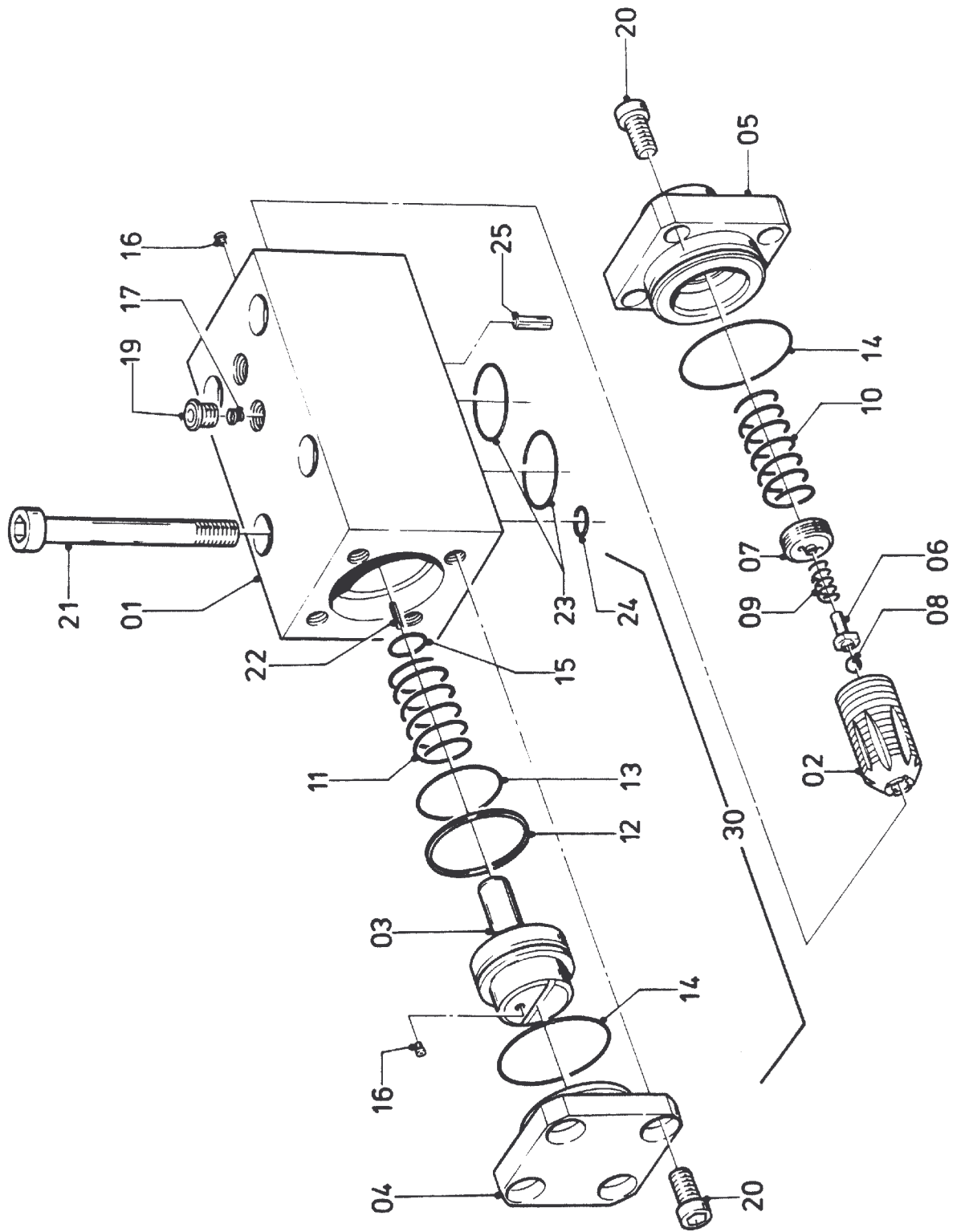


00



108-6042

Seite/Page 1 / 2

Bild-Nr Fig Fig Fig Fig Bild nr	ET-Nr Part-No No. de Piece No. de Pieza No. del Pezzo Detalj nr	Stückzahl Qty Qte Ctd Qta Antal		Gegenstand Description Designation Descripcion Designazione Benaemning
00	308 647 40	1	Sperrbremsventil, kpl.	Brake valve, assy.
01	313 413 40	1	Ventilblock	Valve block
02	268 066 40	1	Regelkolben	Control piston
03	313 414 40	1	Steuerkolben	Control piston
04	248 499 40	1	Deckel	Cover
05	313 415 40	1	Deckel	Cover
06	268 071 40	1	a) Kugelführung	Ball guide
06	366 648 40	1	b) Vorsteuerkegel (bei Ausf. ohne Kugel)	Taper (for equipm. w/o. ball)
07	268 072 40	1	Federteller	Spring plate
08	363 539 99	1	Kugel	Ball
09	268 098 40	1	Feder	Spring
10	268 073 40	1	Feder	Spring
11	268 097 40	1	Feder	Spring
12	269 065 40	1	Glyd-Ring	Glyd-ring
13	500 640 98	1	O-Ring	O-ring
14	501 284 98	2	O-Ring	O-ring
15	007 695 98	1	O-Ring	O-ring
16	269 460 40	2	Düse	Nozzle
17	269 063 40	1	Düse	Nozzle
19	255 171 40	2	Verschußstopfen	Plug
20	319 270 99	8	Schraube	Screw
21	319 279 99	4	Schraube	Screw
22	501 572 98	1	Zyl.-Kerbstift	Notched pin
23	006 720 98	2	O-Ring	O-ring
24	006 687 98	1	O-Ring	O-ring
25	344 641 99	1	Zyl.-Kerbstift	Notched pin
30	687 699 00		Dichtsatz best. aus Bild-Nr. 12-15, 23+24	Seal kit consist. of fig-nos: 12-15,23+24

Sperrbremsventil
Brake Valve

108-6042

Seite/Page 2 / 2