

109-1010

Seite/Page 1 / 4

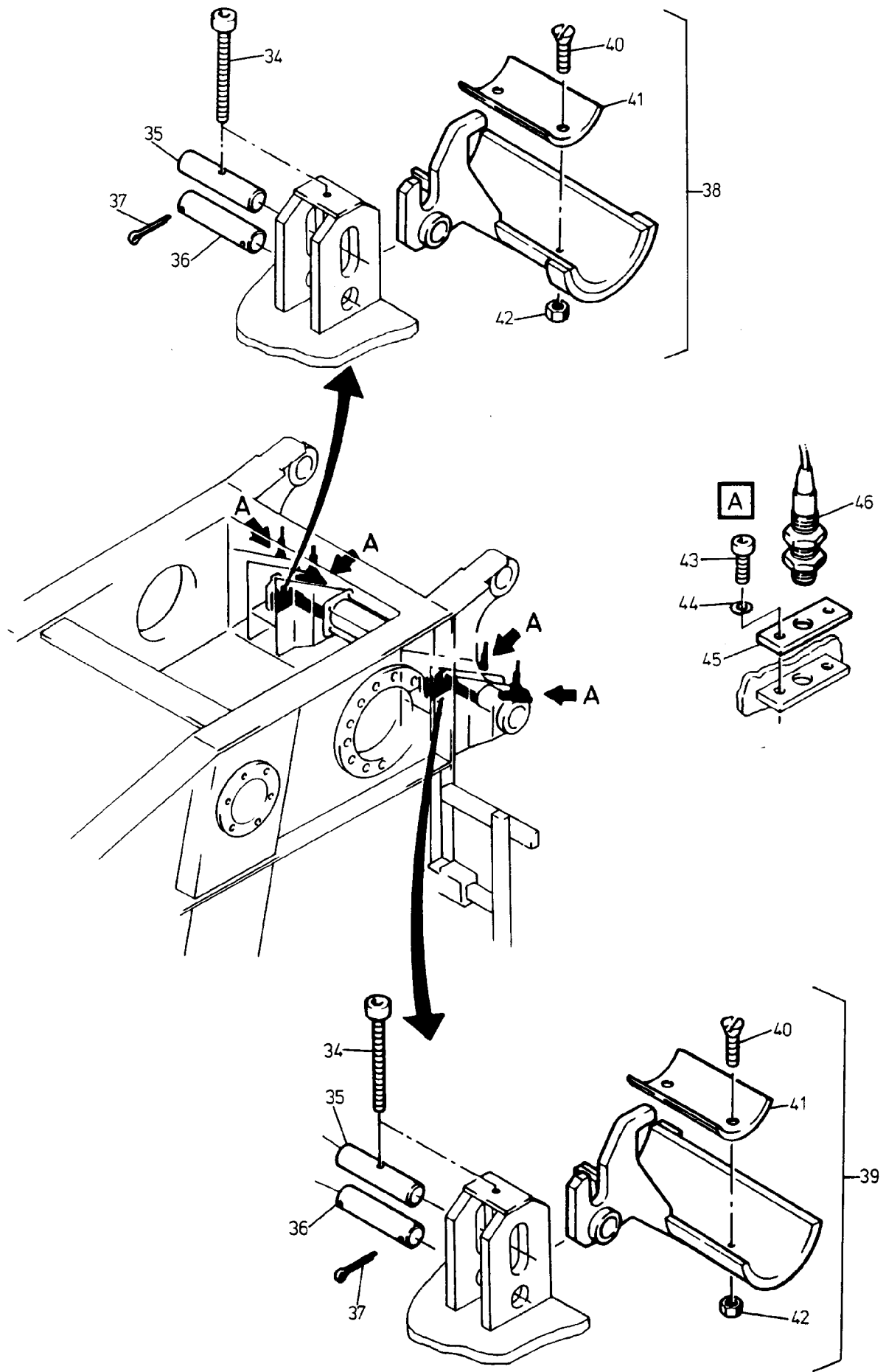


Bild-Nr Fig Fig Fig Fig Bild nr	ET-Nr Part-No No. de Piece No. de Pieza No. del Pezzo Detalj nr	Stückzahl Qty Qte Ctd Qta Antal		Gegenstand Description Designation Descripción Designazione Benaemning
01	327 470 40	1	Oberwagenrahmen (SK), bis Bau-Nr. 35 068	Superstructure frame, up to s/no: 35 068
01	495 380 40	1	Oberwagenrahmen (SK), ab Bau-Nr. 35 069	Superstructure frame, from s/no: 35 069 up
02	329 518 40	1	Bolzen	Pin
03	329 520 40	2	Achshalter	Axle bracket
04	307 805 99	16	Schraube	Screw
05	329 553 40	2	Sicherungsarm kpl. (Kundenwunsch) einschl. Bild-Nr. 06-12	Locking arm (optional equipment) incl. fig. no. 06-12
06	318 384 99	4	Schraube	Screw
07	329 552 40	2	Auflage	Support
08	346 499 99	4	Federring	Lock washer
09	332 110 99	4	Mutter	Nut
10	329 555 40	2	Bolzen	Pin
11	344 694 99	4	Kerbstift	Groove pin
12	502 681 98	2	Feder	Spring
13	329 547 40	2	Sicherungsarm (Kundenwunsch) einschl. Bild-Nr. 14-17	Locking arm (optional equipment) incl. fig. no. 14-17
14	329 552 40	2	Auflage	Support
15	318 384 99	4	Schraube	Screw
16	346 499 99	4	Federring	Lock washer
17	332 110 99	4	Mutter	Nut
18	329 513 40	1	Distanzrohr	Spacer
19	-	1	Spiegel siehe EL-Blatt 08-1035	Mirror see page 08-1035
20	330 872 40	2	Bolzen	Pin
21	330 891 40	2	Verdrehsicherung	Safety
22	343 112 99	4	Federring	Lock washer
23	319 158 99	4	Schraube	Screw
24	501 382 98	2	Gewindestift	Threaded pin
25	307 824 99	4	Schraube	Screw
26	343 116 99	8	Federring	Lock washer
27	-	2	Bolzenzugzylinder siehe EL-Blatt 109-6021	Pin cylinder see page 109-6021
28	319 140 99	4	Schraube	Screw
29	346 510 99	4	Federring	Lock washer
30	318 373 40	4	Halter	Bracket
31	345 330 99	4	Stift	Pin
32	500 062 98	4	Schraube	Screw
33	342 568 40	2	Platte	Plate

**Oberwagenrahmen
Superstructure Frame**

109-1010

Seite/Page 3 / 4

Bild-Nr Fig Fig Fig Fig Bild nr	ET-Nr Part-No No. de Piece No. de Pieza No. del Pezzo Detalj nr	Stückzahl Qty Qte Ctd Qta Antal		Gegenstand Description Designation Descripcion Designazione Benaemning
34	319 553 99	2	Schraube	Screw
35	336 895 40	2	Bolzen	Bolt
36	336 896 40	2	Bolzen	Bolt
37	342 059 99	4	Splint	Split pin
38	336 890 40	1	Sicherungsarm, kpl., rechts einschl. Bild-Nr. 40-42	Locking arm, r.h. incl. fig-nos: 40-42
39	342 696 40	1	Sicherungsarm, kpl., links einschl. Bild-Nr. 40-42	Locking arm, l.h. incl. fig-nos: 40-42
40	318 382 99	4	Schraube	Screw
41	329 552 40	2	Auflage	Support
42	003 814 98	4	Mutter	Nut
43	318 914 99	8	Schraube	Screw
44	346 510 99	8	Federring	Lock washer
45	318 378 40	4	Platte	Plate
46	288 994 40	4	Näherungsschalter	Position warning switch
47	336 785 40		Deckel	Cover
50	167 696 40	1	Griff	Handle
51	318 597 99	4	Schraube	Bolt
52	332 110 99	4	Mutter	Nut
53	504 014 98	4	Federring	Lock washer
			Kundenwunsch Schnell- wechseleinrichtung für Teleskopausleger	Optional equipment quick disconnect telescopic boom
-	423 350 40	1	Abdeckung am Grundkasten	Cover on basic case