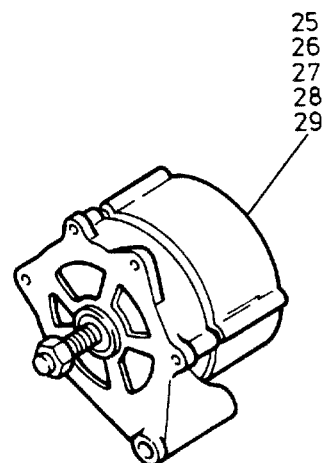
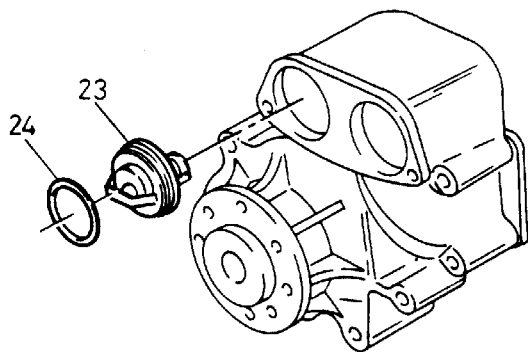
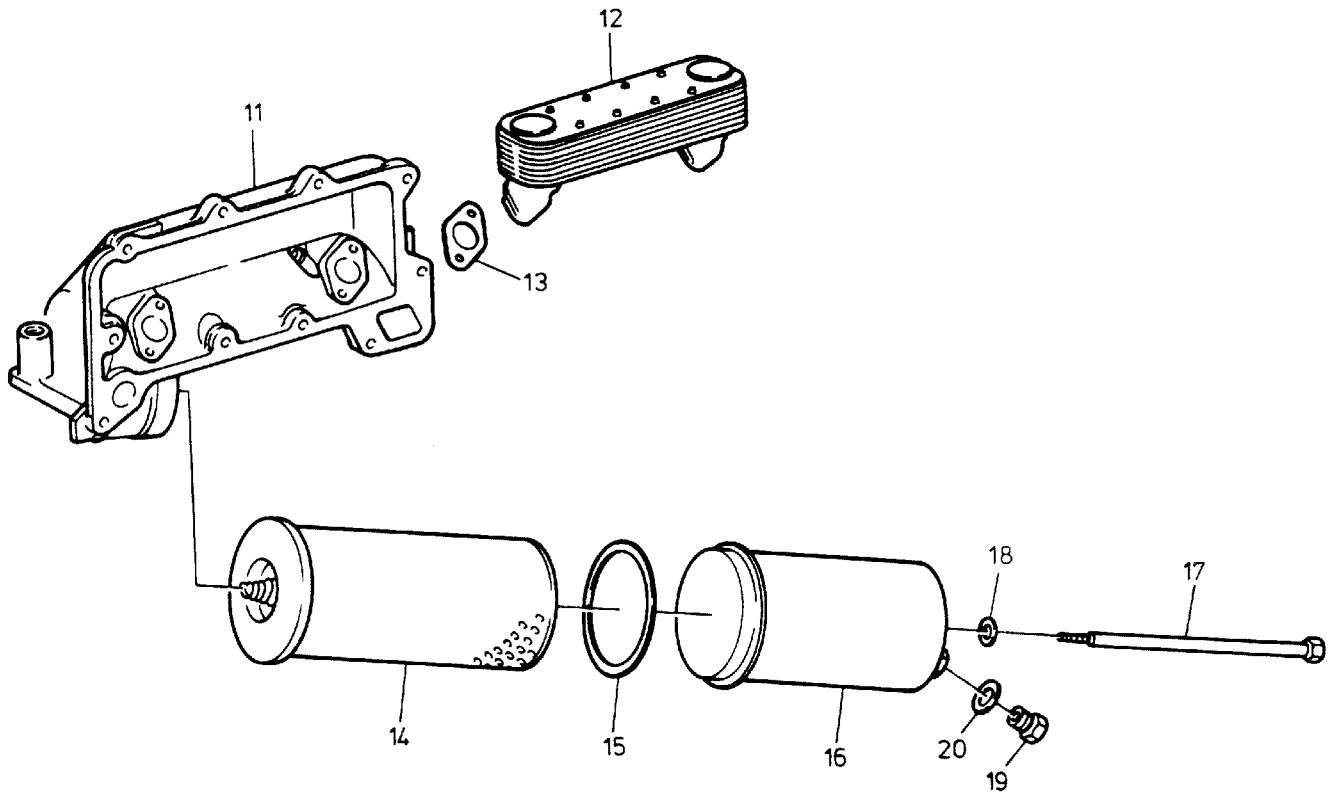


**109-1205**

Seite/Page 1 / 3



**109-1205**

Seite/Page 2 / 3

<b>Bild-Nr</b> Fig Fig Fig Fig Bild nr	<b>ET-Nr</b> Part-No No. de Piece No. de Pieza No. del Pezzo Detalj nr	<b>Stückzahl</b> Qty Qte Ctd Qta Antal		<b>Gegenstand</b> Description Designation Descripcion Designazione Benaemning
01	760 653 00	1	Kraftstoffdoppelfilter, kpl.	Fuel duplex filter, assy.
02	760 387 00	2	Filtereinsatz einschl. Bild-Nr. 03	Filter element incl. fig-no: 03
03	760 388 00	2	Dichtring	Seal ring
04	760 654 00	2	Gehäuse	Housing
05	760 655 00	2	Schraube	Screw
06	760 001 00	2	Dichtring	Seal ring
07	760 139 00	1	Starter, kpl.	Starter, assy.
08	760 656 00	1	Erregerwicklung	Exciter coil
09	760 657 00	1	Kohlebürstensatz (2 Stück)	Carbon brush set (2 pieces)
10	760 120 00	1	Magnetschalter	Ignition switch
11	760 658 00	1	Deckel	Cover
12	760 132 00	1	Motorölkühler	Engine oil cooler
13	760 391 00	2	Dichtung	Gasket
14	760 424 00	1	Ölfiltereinsatz	Oil filter element
15	760 408 00	1	Dichtring	Seal ring
16	760 407 00	1	Filtergehäuse	Filter housing
17	760 438 00	1	Schraube	Screw
18	760 440 00	1	Dichtring	Seal ring
19	760 659 00	1	Verschlußschraube	Screw plug
20	760 660 00	1	Dichtring	Seal ring
21	263 311 40	1	Geber zum Öldruckmesser bis Bau-Nr. 35 006	Transmitter for oil pressure gauge up to serial-no: 35 006
22	263 312 40	1	Geber für Fernthermometer	Transmitter for remote thermo- meter
23	760 411 00	2	Thermostat (71°)	Thermostat
24	760 395 00	2	Dichtring	Seal ring
25	760 141 00		Drehstromgenerator, kpl. ohne Riemenscheibe einschl. Bild-Nr. 26-	Alternator, assy. without pulley incl. fig-nos: 26-
26	760 661 00	1	Gleichrichter	Rectifier
27	760 008 00	1	Kohlebürstensatz	Carbon brush set
28	760 586 00	1	Kondensator	Condensator
29	964 358 00	1	Reglerschalter	Voltage regulator
30	324 248 40	1	Geber zum Öldruckmesser ab Bau-Nr. 35 007	Transmitter for oil pressure gauge from serial-no: 35 007

**Div. Motoranbauteile**  
**Various Engine-Mounting Parts**

**109-1205**

Seite/Page 3 / 3