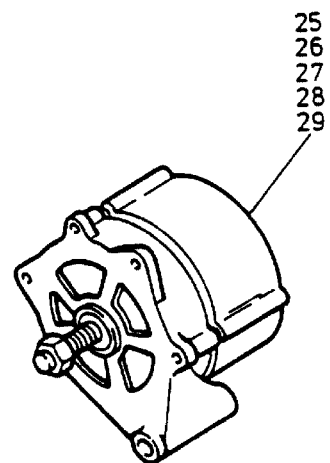
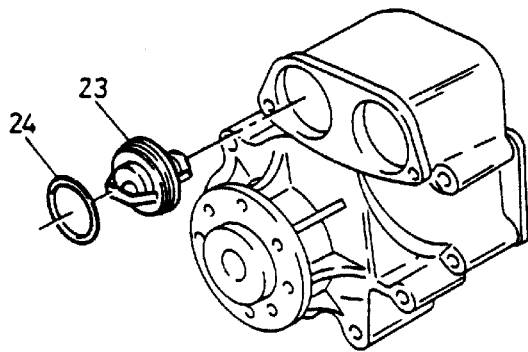
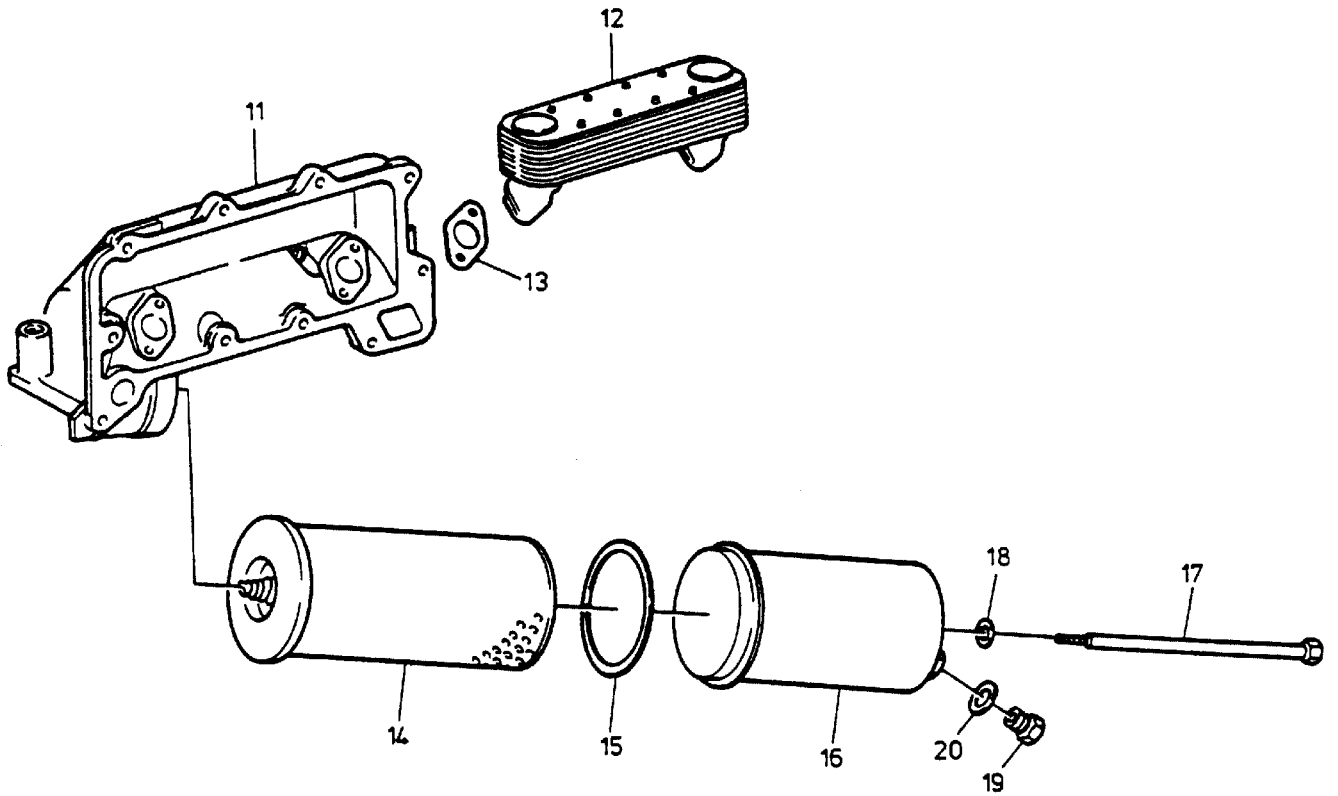


109-1205b

Seite/Page 1 / 3



109-1205b

Seite/Page 2 / 3

Bild-Nr Fig Fig Fig Fig Bild nr	ET-Nr Part-No No. de Piece No. de Pieza No. del Pezzo Detalj nr	Stückzahl Qty Qte Ctd Qta Antal		Gegenstand Description Designation Descripcion Designazione Benaemning
01	760 653 00	1	Kraftstoffdoppelfilter, kpl.	Fuel duplex filter, assy.
02	760 387 00	2	Filtereinsatz einschl. Bild-Nr. 03	Filter element incl. fig-no: 03
03	988 592 00	2	Dichtring	Seal ring
04	760 654 00	2	Gehäuse	Housing
05	760 655 00	2	Schraube	Screw
06	339 865 99	2	Dichtring	Seal ring
07	760 139 00	1	Starter, kpl.	Starter, assy.
08	760 656 00	1	Erregerwicklung	Exciter coil
09	760 657 00	1	Kohlebürstensatz (2 Stück)	Carbon brush set (2 pieces)
10	760 120 00	1	Magnetschalter	Ignition switch
11	689 040 73	1	Deckel	Cover
12	689 041 73	1	Motorölkühler	Engine oil cooler
13	760 391 00	2	Dichtung	Gasket
14	760 131 00	1	Ölfiltereinsatz	Oil filter element
15	000 210 98	1	Dichtring	Seal ring
16	689 042 73	1	Filtergehäuse	Filter housing
17	760 410 00	1	Schraube	Screw
18	689 043 73	1	Dichtring	Seal ring
19	760 659 00	1	Verschlußschraube	Screw plug
20	760 660 00	1	Dichtring	Seal ring
21	047 258 40	1	Geber zum Öldruckmesser	Transmitter for oil pressure gauge
22	263 312 40	1	Geber für Fernthermometer	Transmitter for remote thermo- meter
23	348 966 40	2	Thermostat (79°)	Thermostat
24	760 395 00	2	Dichtring	Seal ring
25	689 087 73		Drehstromgenerator, kpl. ohne Riemenscheibe einschl. Bild-Nr. 26-	Alternator, assy. without pulley incl. fig-nos: 26-
26	689 088 73	1	Gleichrichter	Rectifier
27	760 008 00	1	Kohlebürstensatz	Carbon brush set
28	689 089 73	1	Kondensator	Condensator
29	964 358 00	1	Reglerschalter	Voltage regulator

Div. Motoranbauteile
Various Engine-Mounting Parts

109-1205b

Seite/Page 3 / 3