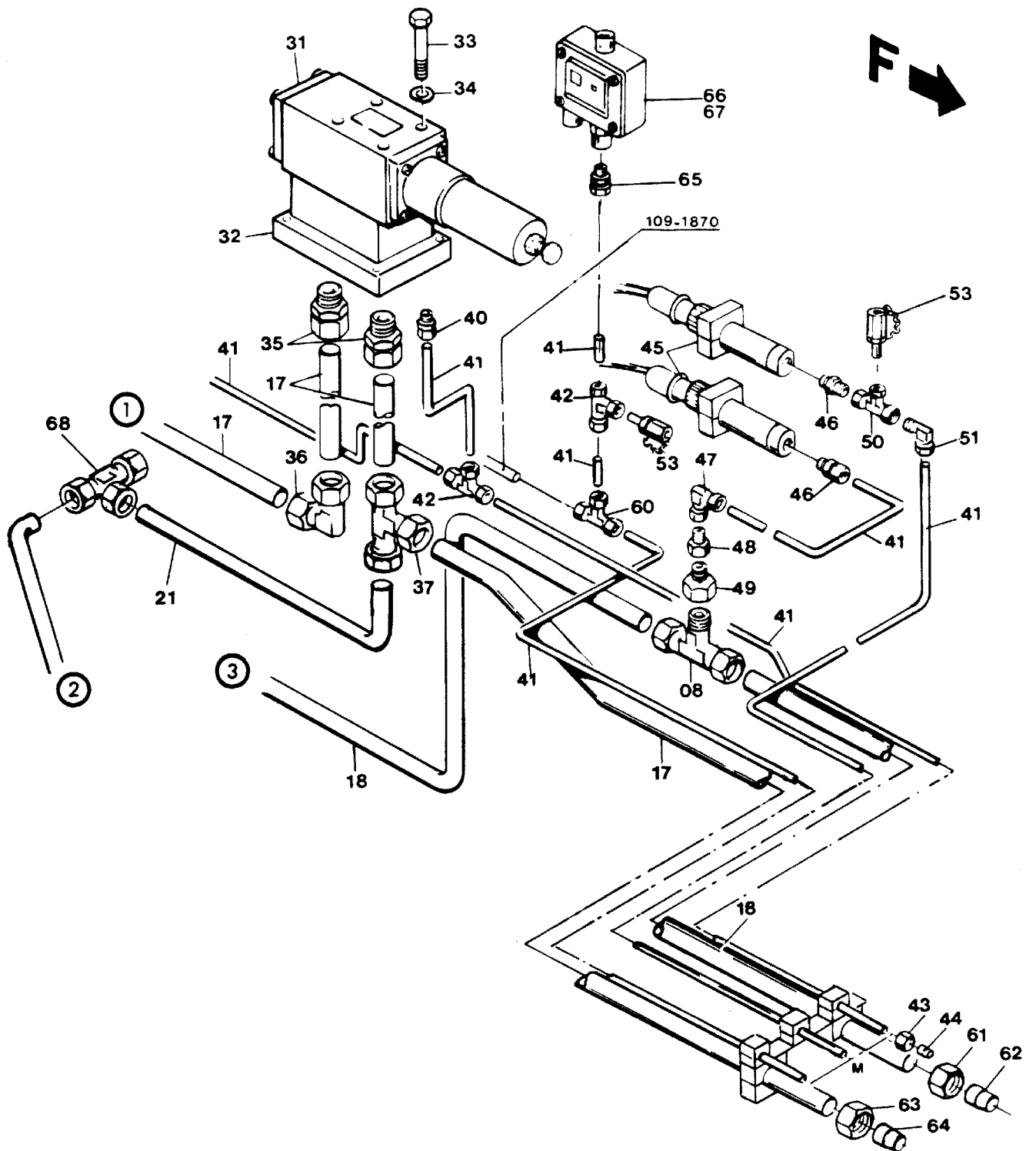


109-1805b



109-1805b

Seite/Page 2 / 4

Bild-Nr Fig Fig Fig Fig Bild nr	ET-Nr Part-No No. de Piece No. de Pieza No. del Pezzo Detalj nr	Stückzahl Qty Qte Ctd Qta Antal		Gegenstand Description Designation Descripcion Designazione Benaemning
01	006 697 98	3	O-Ring	O-ring
02	330 760 40	3	Verbindungsstück	Joining piece
03	343 855 99	12	Federring	Lock washer
04	319 148 99	12	Schraube	Screw
05	372 405 99	3	Verschraubung	Union
06	*	-	Rohrleitung ø 28	Pipe
07	372 925 99	3	Verschraubung	Union
08	372 618 99	3	Verschraubung	Union
09	372 177 99	1	Verschraubung	Union
10	372 176 99	1	Verschraubung	Union
11	180 806 40	3	Flanschverbindung einschl. Bild-Nr. 12 und 13	Flange connection incl. fig-nos: 12 and 13
12	972 035 00	3	O-Ring	O-ring
13	319 258 99	12	Schraube	Screw
14	*	-	Rohrleitung ø 25	Pipe
15	372 997 99	2	Verschraubung	Union
16	372 629 99	1	Verschraubung	Union
17	*	-	Rohrleitung ø 38	Pipe
18	*	-	Rohrleitung ø 35	Pipe
19	372 898 99	1	Verschraubung	Union
20	372 725 99	1	Verschraubung	Union
21	*	-	Rohrleitung ø 30	Pipe
25	372 181 99	1	Verschraubung	Union
31	323 627 40	1	Bremsventil (bis Bau-Nr. 35 063)	Brake valve (up to s/no: 35 063)
32	176 217 40	1	Grundplatte	Plate
33	534 090 99	4	Schraube	Screw
34	343 857 99	4	Federring	Lock washer
35	372 465 99	2	Verschraubung	Union
36	372 726 99	1	Verschraubung	Union
37	373 730 99	1	Verschraubung	Union
40	370 312 99	1	Verschraubung	Union
41	*	-	Rohrleitung ø 10	Pipe
42	372 612 99	2	Verschraubung	Union
43	371 273 99	3	Überwurfmutter	Union nut
44	371 255 99	3	Schneidring	Olive
45	-	2	Druckaufnehmer siehe EL-Blatt 90-6373	Pressure contact see page 90-6373
46	372 434 99	2	Verschraubung	Union
47	372 171 99	1	Verschraubung	Union

Bild-Nr Fig Fig Fig Bild nr	ET-Nr Part-No No. de Piece No. de Pieza No. del Pezzo Detalj nr	Stückzahl Qty Qte Ctd Qta Antal		Gegenstand Description Designation Descripcion Designazione Benaemning
48	372 895 99	1	Verschraubung	Union
49	500 891 98	1	Verschraubung	Union
50	371 973 99	1	Verschraubung	Union
51	372 181 99	1	Verschraubung	Union
53	005 452 98	2	Meß-Verschraubung	Test socket
60	373 748 99	1	Verschraubung	Union
61	371 279 99	1	Überwurfmutter	Union nut
62	371 246 99	1	Schneidring	Olive
63	371 266 99	1	Überwurfmutter	Union nut
64	371 237 99	1	Schneidring	Olive
65	372 472 99	1	Verschraubung	Union
66	256 787 40	1	Druckschalter, kpl. (S 42) (bis Bau-Nr. 35 064) einschl. Bild-Nr. 67	Pressure switch, assy. (up to s/no: 35 064) incl. fig-no: 67
67	676 340 00	1	Mikroschalter	Micro switch
68	372 628 99	1	Verschraubung * Meterware, bei Bestellung Länge angeben	Union * Bulk ware, state length required
*	215 505 99	-	Rohrleitung ø 38	Pipe
*	215 820 99	-	Rohrleitung ø 35	Pipe
*	215 503 99	-	Rohrleitung ø 30	Pipe
*	215 816 99	-	Rohrleitung ø 28	Pipe
*	215 787 99	-	Rohrleitung ø 25	Pipe
*	215 627 99	-	Rohrleitung ø 10	Pipe
-	-		Weitere Rohrverschraubungen siehe EL-Blatt 90-9998	Further unions see page 90-9998
-	-		Weitere Rohrleitungen siehe EL-Blatt 109-1899	Further pipes see page 109-1899
-	-		Rohrschellen siehe EL-Blatt 90-9995	Pipe clamps see page 90-9995