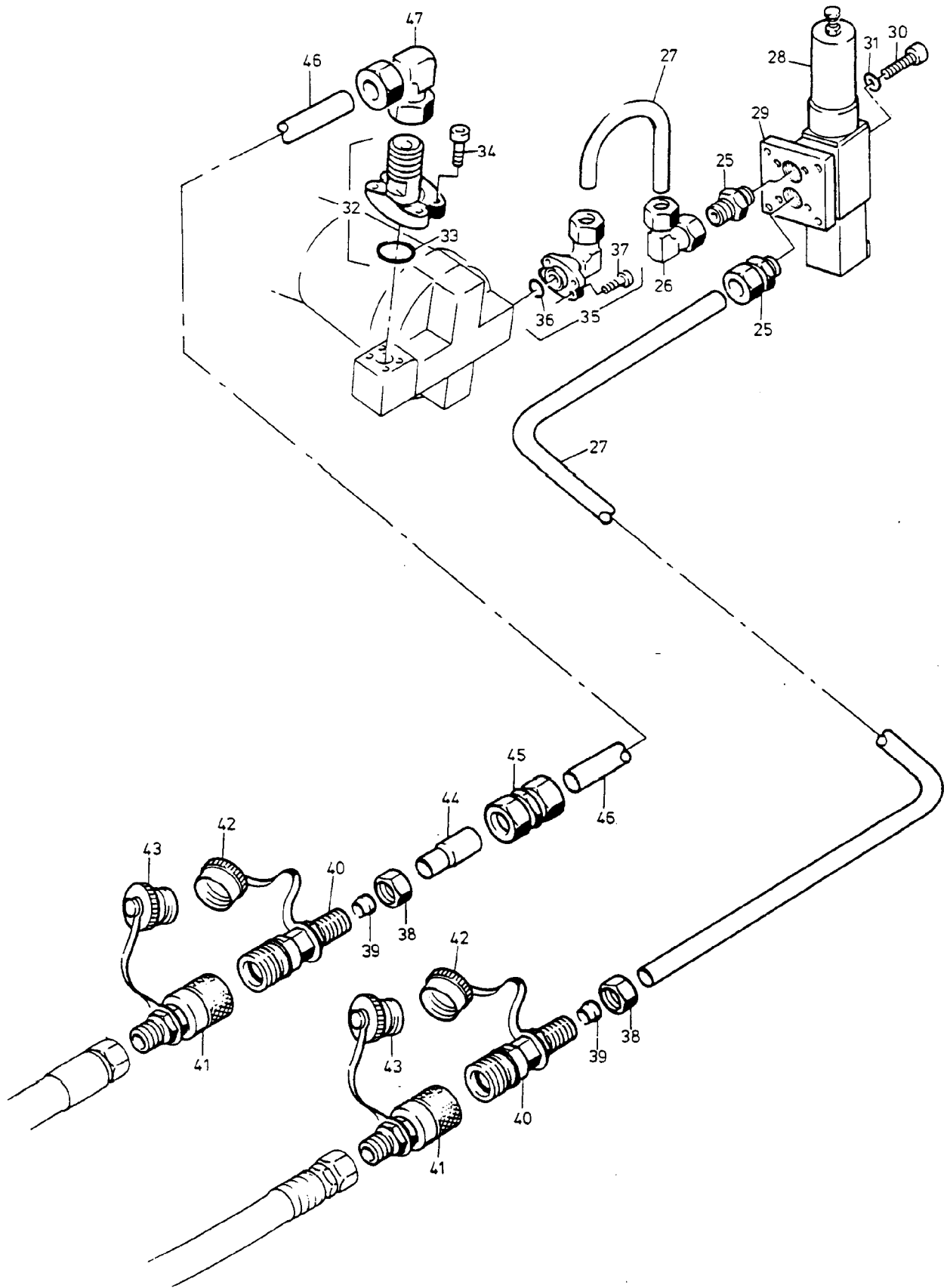


109-1825a

Seite/Page 1 / 4



109-1825a

Seite/Page 2 / 4

Bild-Nr Fig Fig Fig Fig Bild nr	ET-Nr Part-No No. de Piece No. de Pieza No. del Pezzo Detalj nr	Stückzahl Qty Qte Ctd Qta Antal		Gegenstand Description Designation Descripcion Designazione Benaemning
01	006 697 98	2	O-Ring	O-ring
02	330 760 40	2	Verbindungsstück	Joining piece
03	343 855 99	8	Federring	Lock washer
04	319 148 99	8	Schraube	Screw
05	372 405 99	2	Verschraubung	Union
06	*	-	Rohrleitung ø 28	Pipe
07	372 997 99	2	Verschraubung	Union
08	372 629 99	1	Verschraubung	Union
09	372 933 99	1	Verschraubung	Union
10	372 619 99	1	Verschraubung	Union
11	*	-	Rohrleitung ø 25	Pipe
12	180 806 40	2	Flanschverbindung einschl. Bild-Nr. 13 und 14	Flange connection incl. fig-nos: 13 and 14
13	972 035	2	O-Ring	O-ring
14	319 258 99	8	Schraube	Screw
15	372 186 99	2	Verschraubung	Union
16	372 934 99	1	Verschraubung	Union
17	*	-	Rohrleitung ø 35	Pipe
18	372 618 99	1	Verschraubung	Union
19	372 925 99	1	Verschraubung	Union
20	372 177 99	1	Verschraubung	Union
21	372 430 99	2	Verschraubung	Union
22	080 572 40	1	Saugventil	Upstroke valve
23	326 866 40	1	Schlauchleitung	Hose assy.
24	326 870 40	1	Schlauchleitung	Hose assy.
25	372 465 99	2	Verschraubung	Union
26	372 188 99	1	Verschraubung	Union
27	*	-	Rohrleitung ø 38	Pipe
28	176 216 40	1	Bremsventil	Brake valve
29	176 217 40	1	Grundplatte	Plate
30	534 090 99	4	Schraube	Screw
31	343 857 99	4	Federring	Lock washer
32	226 483 40	1	Flanschverbindung einschl. Bild-Nr. 28 und 29	Flange connection incl. fig-nos: 28 and 29
33	006 729 98	1	O-Ring	O-ring
34	319 273 99	4	Schraube	Screw
35	180 066 40	1	Flanschverbindung einschl. Bild-Nr. 31 und 32	Flange connection incl. fig-nos: 31 and 32
36	006 725 98	1	O-Ring	O-ring
37	319 269 99	1	Schraube	Screw
38	371 266 99	2	Überwurfmutter	Union nut

Hydr. Leitungen/Hubwerk II
Hydr. Lines/Hoist Gear II

109-1825a

Seite/Page 3 / 4

Bild-Nr Fig Fig Fig Fig Bild nr	ET-Nr Part-No No. de Piece No. de Pieza No. del Pezzo Detalj nr	Stückzahl Qty Qte Ctd Qta Antal		Gegenstand Description Designation Descripcion Designazione Benaemning
39	371 237 99	2	Schneidring	Olive
40	255 908 40	2	Kupplungsstecker	Coupler plug
41	269 873 40	2	Kupplungsmuffe	Coupling sleeve
42	208 890 40	2	Staubkappe	Dust cap
43	208 889 40	2	Staubstecker	Dust plug
44	254 085 40	1	Reduzierstück	Reducer
45	372 407 99	1	Verschraubung	Union
46	*	-	Rohrleitung ø 42	Pipe
47	372 178 99	1	Verschraubung	Union
			* Meterware, bei Bestellung Länge angeben	* Bulk ware, state length required
*	215 506 99	-	Rohrleitung ø 42	Pipe
*	215 505 99	-	Rohrleitung ø 38	Pipe
*	215 820 99	-	Rohrleitung ø 35	Pipe
*	215 816 99	-	Rohrleitung ø 28	Pipe
*	215 787 99	-	Rohrleitung ø 25	Pipe
			weitere Rohrverschraubungen s. EL-Blatt 90-9998, Anhang	further unions see page 90-9998, annex
			Rohrleitungen s. EL-Blatt 109-1899	Pipes see page 109-1899
			Rohrschellen s. EL-Blatt 90-9995, Anhang	Pipe clamps see page 90-9995, annex