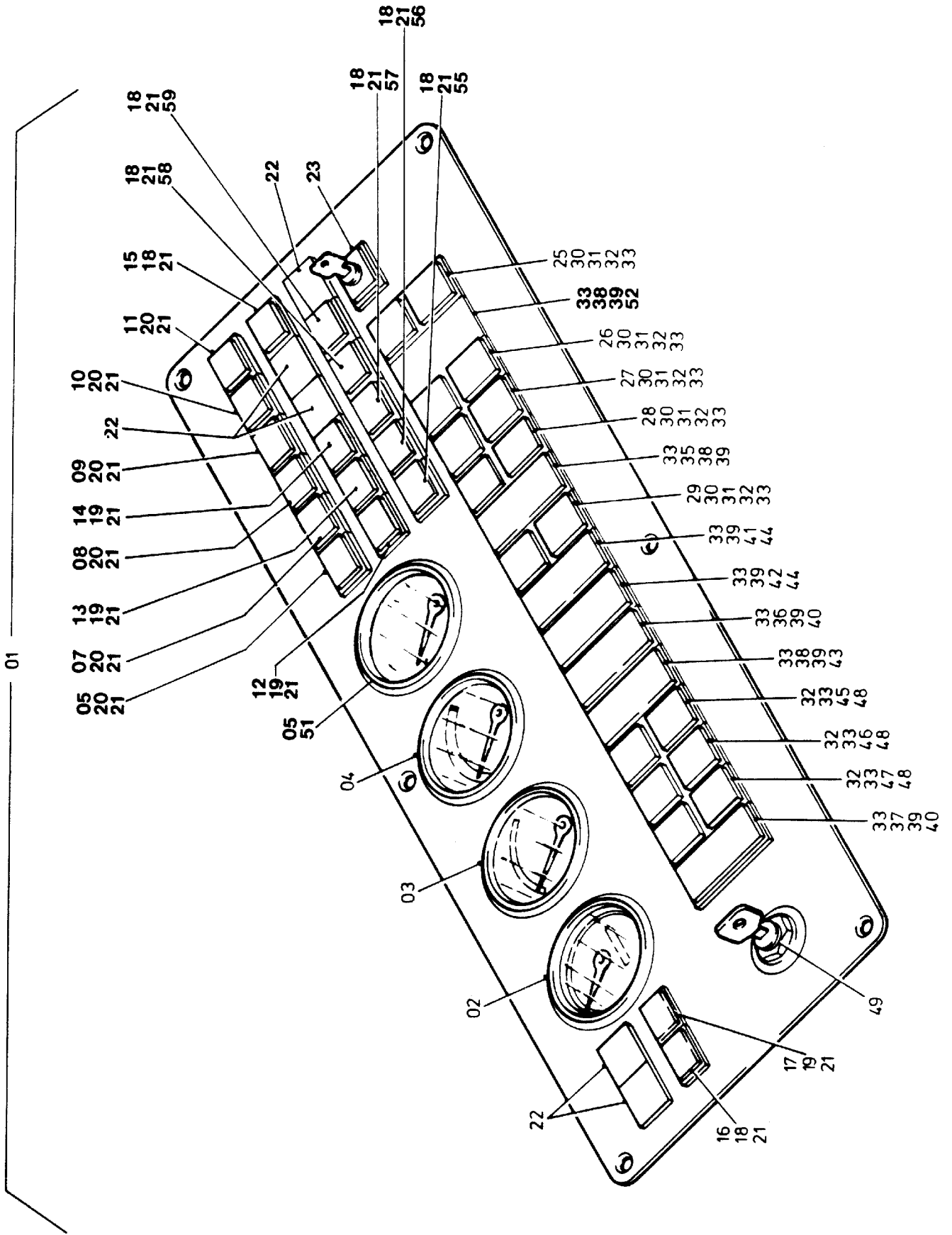


01



109-1915b

Seite/Page 1 / 4

Bild-Nr Fig Fig Fig Fig Bild nr	ET-Nr Part-No No. de Piece No. de Pieza No. del Pezzo Detalj nr	Stückzahl Qty Qte Ctd Qta Antal		Gegenstand Description Designation Descripcion Designazione Benaemning
01	330 862 40	1	Armaturentafel kpl.	Instrument panel assy.
02	172 519 40	1	Betriebsstundenzähler (P101)	Hour meter
03	269 038 40	1	Öldruckmesser (P104)	Oil pressure gauge
04	269 039 40	1	Fernthermometer (P105)	Remote thermometer
05	158 839 40	1	Tankanzeige (P103) bis Bau-Nr. 35 004	Fuel gauge up to serial-no: 35 004
06	270 955 40	1	Meldeleuchte (H33.1) Betrieb Hauptausleger	Lamp main boom operation
07	270 955 40	1	Meldeleuchte (H33.2) Betrieb Hauptausleger-Verlängerung	Lamp main boom extension operation
08	270 955 40	1	Meldeleuchte (H33.3) Betrieb wippbarer Hilfsausleger	Lamp luffing fly jib operation
09	270 955 40	1	Meldeleuchte (H34) Betrieb Rüsten	Lamp rigging
10	270 955 40	1	Meldeleuchte (H35.2) Betrieb Superlift Kran	Lamp superlift crane operation
11	270 955 40	1	Meldeleuchte (H35.1) Betrieb Superlift Kran Rüsten	Lamp rigging superlift crane operation
12	270 955 40	1	Meldeleuchte (H50.3) Tele. 1 - Bolzen in Position	Lamp telescope 1 - pin in position
13	270 955 40	1	Meldeleuchte (H52.3) Tele. 2 - Bolzen in Position	Lamp telescope 2 - pin in position
14	270 955 40	1	Meldeleuchte (H54.3) Tele. 3 - Bolzen in Position	Lamp telescope 3 - pin in position
15	270 955 40	1	Meldeleuchte (H3) Hubend- schalter Haupt- und Hilfsausleger	Lamp Hoist limit switch, main boom and fly jib
16	270 955 40	1	Meldeleuchte (H107) Ladekontrolleuchte	Lamp charging pilot lamp
17	270 955 40	1	Meldeleuchte Filterkontrolleuchte	Lamp filter pilot lamp
18	270 954 40	7	Druckhaube, rot	Push-button cap, red
19	270 957 40	5	Druckhaube, gelb	Push-button cap, yellow
20	270 953 40	6	Druckhaube, klar	Push-button cap, transparent
21	270 951 40	17	Glühlampe	Bulb
22	270 952 40	5	Blindplatte	Blank plate
23	323 651 40	1	Schlüsselschalter (S35) Superlift Kran - Rüstbetrieb	Key-operated switch rigging Superlift crane
25	282 269 40	1	Leuchtdrucktaster (S41.1/S41.2) Abspannwinde ablassen und einziehen	Luminous key switch Bracing winch, lowering and retracting
26	282 269 40	1	Leuchtdrucktaster (H54.1/H54.2) Tele. 3 ver- und	Luminous key switch Telescope 3, locked and

**Armaturentafel, vorn
Instrument Panel, Front**

109-1915b

Seite/Page 2 / 4

Bild-Nr Fig Fig Fig Fig Bild nr	ET-Nr Part-No No. de Piece No. de Pieza No. del Pezzo Detalj nr	Stückzahl Qty Qte Ctd Qta Antal		Gegenstand Description Designation Descripcion Designazione Benaemning
			entbolzt	unlocked
27	282 269 40	1	Leuchtdrucktaster (H52.1/H52.2) Tele. 2 ver- und entbolzt	Luminous key switch Telescope 2, locked and unlocked
28	282 269 40	1	Leuchtdrucktaster (H50.1/H50.2) Tele. 1 ver- und entbolzt	Luminous key switch Telescope 1, locked and unlocked
29	282 269 40	1	Leuchtdrucktaster (S23.1/S23.2) Schnellgang Wippzylinder ein/aus	Luminous key switch Fast motion, luffing cylinder on/off
30	256 368 40	5	Niederhalter, grün	Holding-down device, green
31	269 459 40	5	Niederhalter, rot	Holding-down device, red
32	256 369 40	16	Druckhaube, klar	Push-button cap, transparent
33	500 387 98	25	Glühlampe	Bulb
35	255 062 40	1	Drucktaster (S15) Überbrückung LMB	Push-button by-passing load moment limiter
36	255 062 40	1	Drucktaster (S44) Verstellung der Kabine	Push-button cabin adjustment
37	255 062 40	1	Drucktaster (S104) Hupe	Push-button Horn
38	256 364 40	3	Niederhalter, rot	Holding-down device, red
39	255 964 40	7	Druckhaube, klar	Push-button cap, transparent
40	269 353 40	3	Niederhalter, gelb	Holding-down device, yellow
41	255 963 40	1	Leuchtdruckschalter (S21) Schnellgang Hubwerk 2	Luminous switch fast motion, hoist gear 2
42	255 963 40	1	Leuchtdruckschalter (S20) Pumpenverstellung entfällt ab Bau-Nr. 35 019	Luminous switch pump adjustment not applicable from s/no. 35 019
43	255 963 40	1	Leuchtdruckschalter (S13) Drehwerk Standbremse	Luminous switch slewing gear locking brake
44	256 365 40	2	Niederhalter, weiß	Holding-down device, white
45	270 831 40	1	Leuchtdruckschalter (S105/S111) Beleuchtung Kabine/Skalen	Luminous switch cab- and scale illumination
46	270 831 40	1	Leuchtdruckschalter (S109/S110) Beleuchtung Oberwagen	Luminous switch superstructure illumination
47	270 831 40	1	Leuchtdruckschalter Heizung/Lüftung	Luminous switch heater/fan
48	256 367 40	5	Niederhalter, gelb	Holding-down device, yellow
49	269 037 40	1	Zündstartschalter (S102)	Ignition switch
-	330 864 40	1	Bildzeichen	Graphical symbol
51	208 942 40	1	Tankanzeige (P103)	Fuel gauge

**Armaturentafel, vorn
Instrument Panel, Front**

109-1915b

Seite/Page 3 / 4

Bild-Nr Fig Fig Fig Fig Bild nr	ET-Nr Part-No No. de Piece No. de Pieza No. del Pezzo Detalj nr	Stückzahl Qty Qte Ctd Qta Antal		Gegenstand Description Designation Descripcion Designazione Benaemning
			ab Bau-Nr. 35 005	from serial-no: 35 005
52	255 963 40	1	Leuchtdruckschalter (S3) Überbrückung/Hubend- schaltung	Luminous switch bridging over/hoist limit switch
55	270 955 40	1	Meldeleuchte (H60.1) Ölfilterkontrolle, Pumpe I	Signal light, pump I
56	270 955 40	1	Meldeleuchte (H60.2) Ölfilterkontrolle, Pumpe II	Signal light, pump II
57	270 955 40	1	Meldeleuchte (H60.3) Ölfilterkontrolle, Pumpe III	Signal light, pump III
58	270 955 40	1	Meldeleuchte (H60.4) Ölfilterkontrolle, Pumpe IV	Signal light, pump IV
59	270 955 40	1	Meldeleuchte (H60.5) Signal light, pump V	Ölfilterkontrolle, Pumpe V

Armaturentafel, vorn
Instrument Panel, Front

109-1915b

Seite/Page 4 / 4