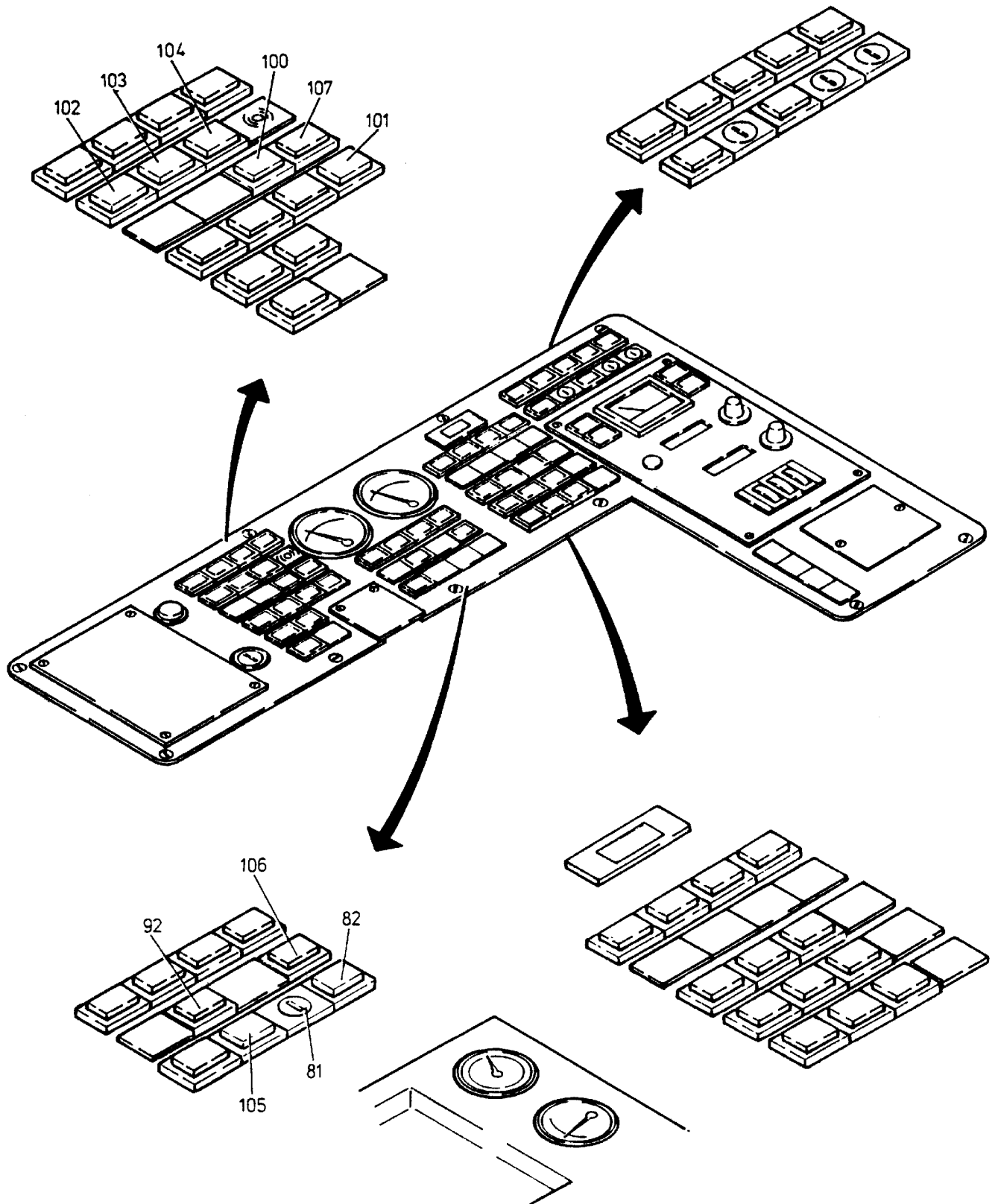


109-2110b



109-2110b

Seite/Page 2 / 4

Bild-Nr Fig Fig Fig Fig Bild nr	ET-Nr Part-No No. de Piece No. de Pieza No. del Pezzo Detalj nr	Stückzahl Qty Qte Ctd Qta Antal		Gegenstand Description Designation Descripcion Designazione Benaeming
00	455 924 40		Armaturentafel, kpl. best. aus Bild-Nr. 01-80	Instrument panel, assy. consist. of fig-nos: 01-80
01	417 650 40	1	Blech	Plate
02	180 577 40	1	Öldruckmesser (P102)	Oil pressure gauge
03	269 039 40	1	Thermometer (P103)	Thermometer
04	431 160 40	1	Betriebsstundenzähler	Hour meter
05	414 150 40	1	Kraftstoffmesser	Fuel gauge
06	269 037 40	1	Zündstartschalter (S102)	Ignition switch
07	461 405 40	1	Schlüsselschalter	Key operated switch
08	356 254 40	18	Meldeleuchte	Signal light
09	368 044 40	10	Leuchtdrucktaster Horn	Luminous touch contact horn
10	368 045 40	12	Leuchtdruckschalter	Luminous push switch
11	356 256 40	8	Druckhaube, rot	Push hood, red
12	356 257 40	11	Druckhaube, gelb	Push hood, yellow
13	368 183 40	6	Druckhaube, grün	Push hood, green
14	368 046 40	16	Druckhaube, klar	Push hood, clear
15	356 255 40	22	Blindplatte	Blank plate
18	356 156 40	41	Glühlampe	Bulb
21	363 410 40	1	Blindplatte	Blank plate
22	501 705 98	8	Schraube	Screw
23	318 577 99	4	Schraube	Screw
24	318 576 99	10	Schraube	Screw
25	417 234 40	1	Blindplatte	Blank plate
26	417 235 40	1	Blindplatte	Blank plate
27	417 243 40	1	Blindplatte	Blank plate
28	414 687 40	1	Schlüsselschalter	Key switch
29	256 587 40	1	Alarmsummer	Warning buzzer
79	461 452 40	1	Abdeckkappe	Cap
80	-	-	Bedienkonsole siehe EL-Blatt "Bedienkonsole"	Operation panel see page "operation panel"
			Kundenwunsch	Optional equipment
			Elektrik für Telesteuerung	Electric telescope control
81	356 258 40	1	Schlüsselschalter (S 50) Überbrückung der Tele- steuerung	Key switch Bridging over the telescope control
82	356 254 40	1	Meldeleuchte, rot (H 50) Wenn Schalter nicht im Steuerhebel:	Indicator light, red In case control lever w/o. switch:
91	368 045 40	1	Leuchtdruckschalter (S 22 /H 22) Schnellgang	Luminous push switch high range hoist gear I

Armaturentafel, vorn
Instrument Panel, Front

109-2110b

Seite/Page 3 / 4

Bild-Nr Fig Fig Fig Fig Bild nr	ET-Nr Part-No No. de Piece No. de Pieza No. del Pezzo Detalj nr	Stückzahl Qty Qte Ctd Qta Antal		Gegenstand Description Designation Descripcion Designazione Benaemning
			Hubwerk I	
92	368 045 40	1	Leuchtdruckschalter (S 24 /H 24) Schnellgang Hubzylinder	Luminous push switch high range lift cylinder
100	368 044 40	1	Leuchtdrucktaster (S 115) Scheibenwaschanlage	Luminous touch contact windscreen washing assy.
101	368 044 40	1	Leuchtdrucktaster (S 109) Zusatzbeleuchtung	Luminous touch contact aux. lighting
102	356 256 40	1	Meldeleuchte (H 70) Schiefstellung	Signal light balance
103	256 587 40	1	Alarmgeber (H 70.1) Schiefstellung	Alarm transmitter balance
104	368 044 40	1	Leuchtdruckschalter (S 61) Alarmgeber - Verbolzungs- position erreicht - EIN / AUS	Luminous push switch alarm transmitter - on/off pin locking position
105	368 045 40	1	Leuchtdruckschalter (S 100) Druckerhöhung für Hilfswind- Tieflader	Luminous push switch pressure increase for aux.- winch operation
106	368 044 40	1	Leuchtdrucktaster (S 204/H 204) Drehwerks- bremse - Freigabe	Luminous touch contact swing gear brake - disengage
			Beheizter Außenspiegel	Exterior mirror, heated
-	363 407 40	1	Schalter	Switch
-	370 228 40	1	Symbol, gelb	Symbol, yellow
-	399 806 40	-	Bildzeichen-Folie	Graphical symbols-foil
107	368 045 40	1	Leuchtdruckschalter (S 103) Scheibenwischer, front	Luminous push switch front wiper
-	461 666 40	1	Temperaturzeige-Instrument für Hydr. Öl	Oil temp. indicator

Armaturentafel, vorn
Instrument Panel, Front

109-2110b

Seite/Page 4 / 4