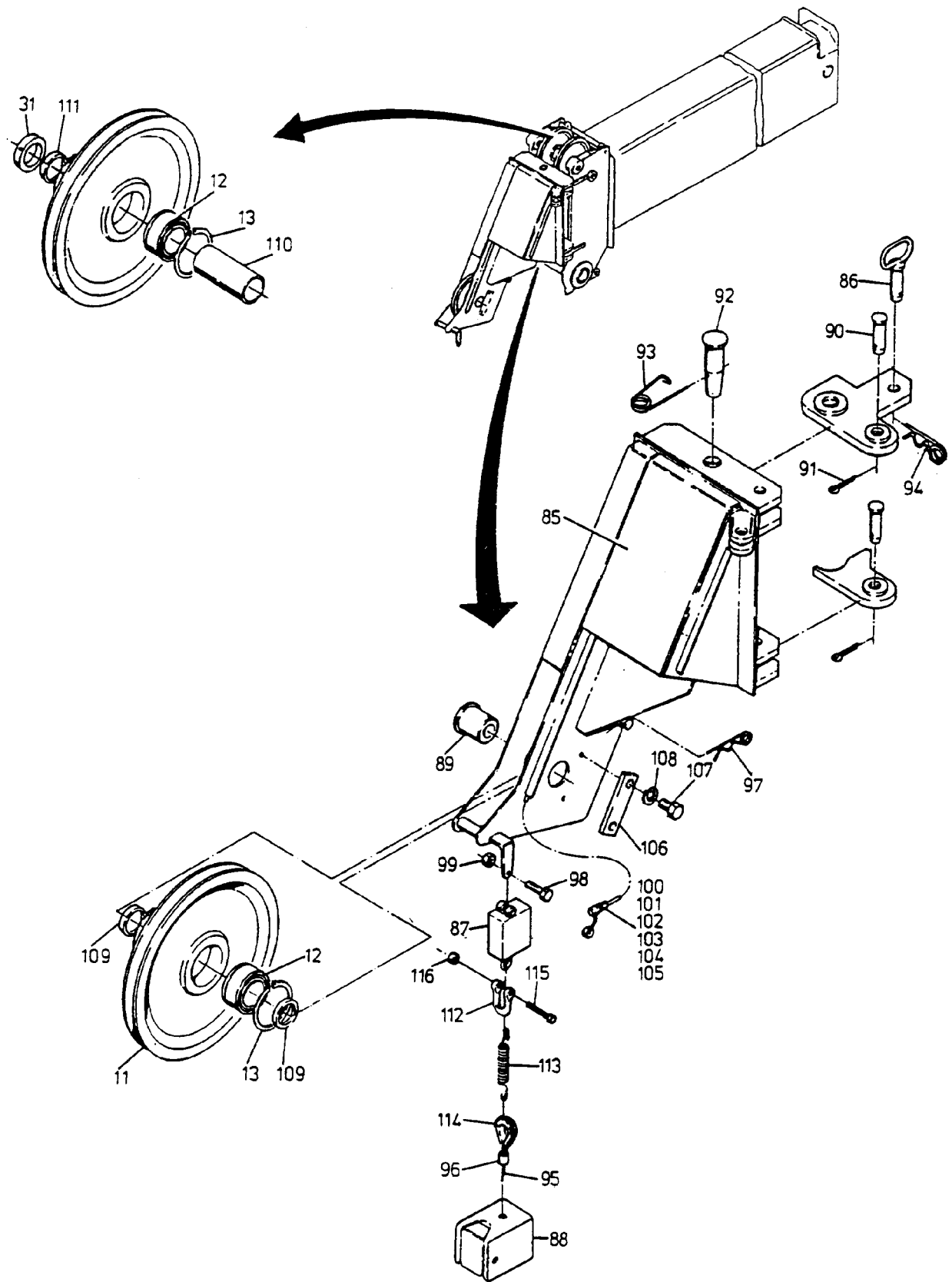


109-6035-7



109-6035-7

Bild-Nr Fig Fig Fig Fig Bild nr	ET-Nr Part-No No. de Piece No. de Pieza No. del Pezzo Detalj nr	Stückzahl Qty Qte Ctd Qta Antal		Gegenstand Description Designation Descripcion Designazione Benaemning
01	761 371 73	1	III. Innenkasten mit Rollenkopf, kpl. best. aus Bild-Nr. 02-126	III. Inner case with roller head assy. consist. of fig-nos: 02-126
02	761 370 73	1	III. Innenkasten mit Rollenkopf (SK)	III. Inner case with roller head (weldment)
03	335 632 40	1	Führung, rechts kpl. (einschl. Bild-Nr. 05-08)	Guide, r.h. assy. (incl. fig-nos: 05-08)
04	335 631 40	1	Führung, links kpl. (einschl. Bild-Nr. 05-08)	Guide, l.h. assy. (incl. fig-nos: 05-08)
05	285 293 40	2	Gleitstück (anpassen)	Slider (adapt)
06	320 421 99	6	Schraube	Screw
07	003 121 98	6	DUBO-Sicherung	Screw lock
08	332 111 99	6	Mutter	Nut
09	-	1	Abschaltung siehe EL-Blatt 48-6285b	Cut-off device see page 48-6285b
10	447 467 40	2	Seilbügel, kpl.	Rope hoop
11	283 448 40	3	Seilrolle, kpl. \varnothing 528 einschl. Bild-Nr. 12 und 13	Rope roller assy. incl. fig-nos: 12 and 13
12	002 018 98	1	Lager	Bearing
13	500 609 98	2	Sprengring	Snap ring
14	199 183 40	14	Seilrolle, kpl. \varnothing 528 einschl. Bild-Nr. 14 und 15	Rope roller assy. incl. fig-nos: 14 and 15
15	005 221 98	14	Lager	Bearing
16	500 615 98	28	Sprengring	Snap ring
17	394 785 40	2	Seil, L = 1800	Rope, length = 1800
18	001 803 98	4	Seilklemme	Rope clamp
19	334 998 99	1	Bolzen	Pin
20	001 645 98	1	Sicherungsfeder	Locking spring
21	322 117 40	1	Achse	Axle
22	362 431 40	1	Achse	Axle
24	362 432 40	2	Rohr L = 141	Pipe length 141
25	344 807 40	1	Wellenendscheibe	End plate
26	346 511 99	8	Federring	Lock washer
27	307 578 99	8	Schraube	Screw
28	286 576 40	2	Wellenendscheibe	End plate
29	468 477 40	1	Distanzrohr	Distance tube
30	468 478 40	1	Distanzrohr	Distance tube
31	502 644 98	1	Stelling	Set collar
32	336 043 40	2	Buchse	Bush
33	324 440 99	2	Gewindestift	Threaded pin
35	343 116 99	8	Federring	Lock washer
36	500 104 98	8	Schraube	Screw

**III. Innenkasten mit Rollenkopf
III. Inner Case with Roller Head**

109-6035-7

Seite/Page 3 / 5

Bild-Nr Fig Fig Fig Fig Bild nr	ET-Nr Part-No No. de Piece No. de Pieza No. del Pezzo Detalj nr	Stückzahl Qty Qte Ctd Qta Antal		Gegenstand Description Designation Descripción Designazione Benaemning
37	322 102 40	4	Scheibe	Washer
38	318 375 99	4	Schraube	Screw
39	362 429 40	1	Seilschutz	Rope protection
40	307 777 99	1	Schraube	Screw
41	346 500 99	1	Federring	Lock washer
42	332 113 99	1	Mutter	Nut
43	309 154 99	2	Schraube	Screw
44	332 338 99	2	Mutter	Nut
45	362 433 40	1	Buchse, 15 lang	Bush
50	344 871 40	1	Gleitstück	Slider
51	344 872 40	1	Gleitstück	Slider
52	350 562 99	2	Schmiernippel	Grease nipple
55	362 477 40	1	Seilschutz	Rope protection
56	362 478 40	1	Seilschutz	Rope protection
57	468 854 40	1	Buchse	Bush
58	468 855 40	1	Buchse	Bush
59	307 777 99	1	Schraube	Bolt
60	332 114 99	1	Mutter	Nut
61	500 801 98	1	Scheibe	Disc
62	307 756 99	2	Schraube	Bolt
63	332 351 99	2	Mutter	Nut
64	500 800 98	2	Scheibe	Disc
65	362 433 40	1	Buchse	Bush
85	435 553 40	1	Kopfrolle, SK	Head sheave
86	435 574 40	1	Bolzen	Pin
87	-	1	Abschaltung siehe EL-Blatt 132-6285	Cut-off device see page 132-6285
88	268 898 40	1	Schaltgewicht, kpl.	Shift weight assy.
89	407 598 40	1	Achse	Axle
90	435 573 40	2	Bolzen	Pin
91	342 142 99	2	Splint	Cotter pin
92	435 474 40	2	Bolzen	Pin
93	001 645 98	2	Sicherungsfeder	Locking spring
94	001 644 98	1	Sicherungsfeder	Locking spring
95	394 785 40	1	Seil L=1500 mm	Rope
96	001 803 98	1	Seilklemme	Rope clamp
97	002 813 98	1	Steckstift	Guide pin
98	308 604 99	1	Schraube	Bolt
99	334 682 99	1	Mutter	Nut
100	369 198 40	-	Kabel (Länge angeben)	Cable (state length required)
101	385 112 40	1	Stecker mit Zugentlastung	Plug with strain relief

III. Innenkasten mit Rollenkopf
III. Inner Case with Roller Head

109-6035-7

Seite/Page 4 / 5

Bild-Nr Fig Fig Fig Fig Bild nr	ET-Nr Part-No No. de Piece No. de Pieza No. del Pezzo Detalj nr	Stückzahl Qty Qte Ctd Qta Antal		Gegenstand Description Designation Descripcion Designazione Benaemning
102	371 242 40	1	Tülle	Spout
103	368 636 40	1	Verschlußkappe	Tube pole cap
104	405 431 40	1	Stifträger	Pin type socket
105	288 883 40	-	Schlauch (Länge angeben)	Hose (state length required)
106	393 389 40	1	Achshalter	Axle stirrup
107	307 800 99	2	Schraube	Bolt
108	343 112 99	2	Federring	Lock washer
109	407 811 40	2	Distanzring	Spacer
110	322 122 40	1	Buchse	Bush
111	286 579 40	1	Buchse	Bush
112	506 807 98	1	Schäkel	Clevis
113	485 605 40	1	Zugfeder	Draw spring
114	349 554 40	1	Kausche	Thimble
115	307 757 99	1	Schraube	Bolt
116	334 626 99	1	Mutter	Nut
120	349 554 40	1	Seilkausche	Grummet
121	485 605 40	1	Zugfeder	Draw spring
122	485 473 40	1	Öse	Eye
123	495 240 40	1	Rohr	Pipe
124	495 241 40	1	Rohr	Pipe
125	342 103 99	4	Splint	Cotter pin
126	001 644 98	2	Sicherungsfeder	Locking spring

**III. Innenkasten mit Rollenkopf
III. Inner Case with Roller Head**

109-6035-7

Seite/Page 5 / 5