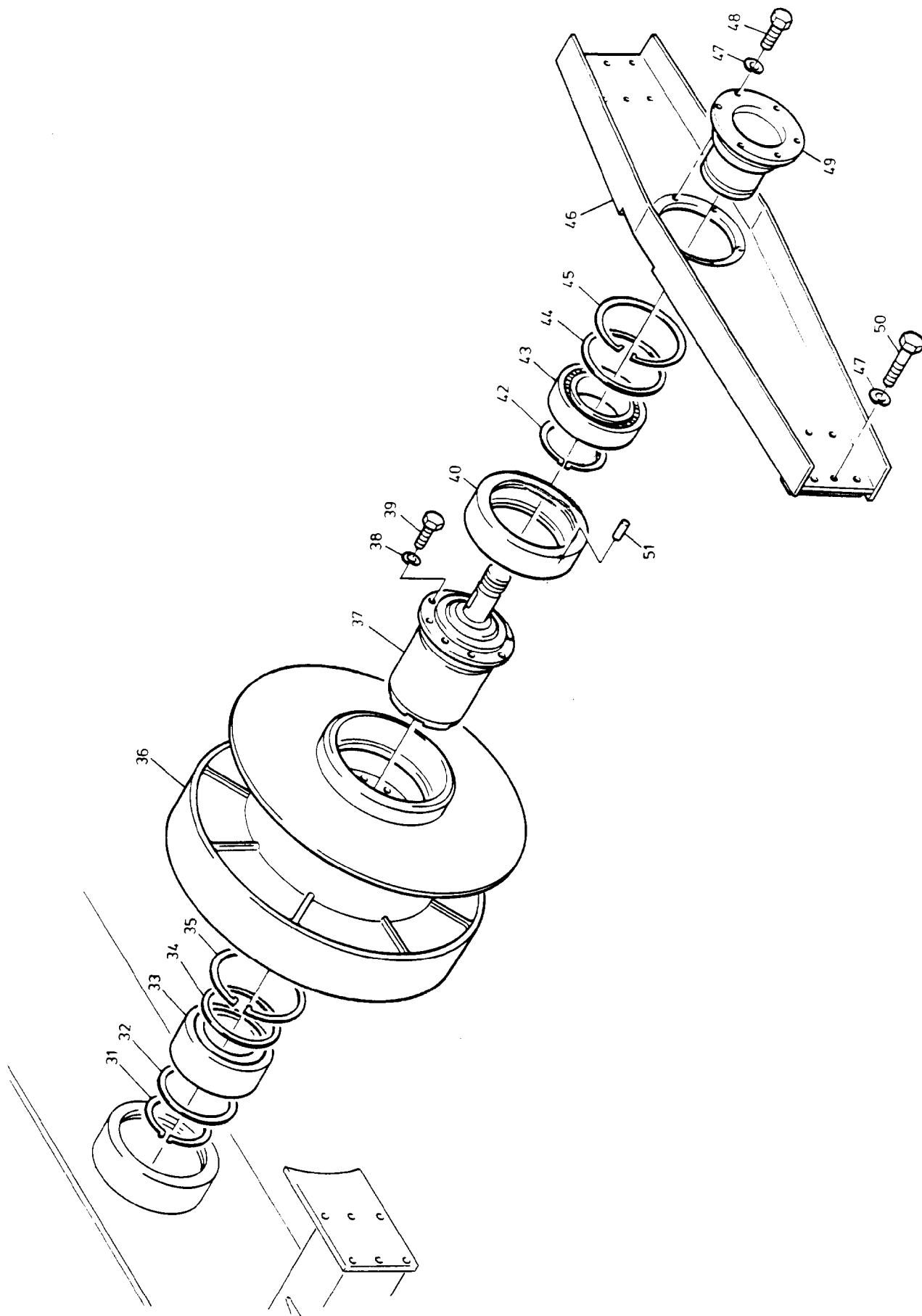


109-6350c



109-6350c

Seite/Page 2 / 4

Bild-Nr Fig Fig Fig Fig Bild nr	ET-Nr Part-No No. de Piece No. de Pieza No. del Pezzo Detalj nr	Stückzahl Qty Qte Ctd Qta Antal		Gegenstand Description Designation Descripción Designazione Benaemning
01	-	1	Bremsband siehe EL-Blatt 109-6351	Brake band see page 109-6351
02	336 836 40	1	Buchse	Bush
03	502 922 98	55	Tellerfeder	Cup spring
04	336 840 40	1	Bolzen	Pin
05	345 547 99	1	Spannhülse	Dowel sleeve
06	302 314 40	2	Gabelkopf	Clevis
07	502 985 98	2	Bolzen	Pin
08	340 613 99	6	Scheibe	Washer
09	342 081 99	6	Splint	Split pin
10	342 142 99	2	Splint	Split pin
11	302 319 40	1	Bolzen	Pin
12	342 585 40	1	Hebel	Lever
13	350 561 99	1	Schmiernippel	Grease nipple
14	270 306 40	2	Buchse	Bush
15	302 331 40	1	Bolzen	Pin
16	342 635 40	1	Abweiser	Flashing
17	340 464 99	2	Scheibe	Washer
18	307 752 99	2	Schraube	Screw
19	332 334 99	6	Mutter	Nut
20	307 816 99	6	Schraube	Screw
21	347 261 40	2	Halter	Retainer
22	347 260 40	1	Halter	Retainer
23	307 773 99	16	Schraube	Screw
24	340 465 99	16	Scheibe	Washer
25	502 986 98	1	Bolzen	Pin
26	340 619 99	2	Scheibe	Washer
27	342 102 99	2	Splint	Split pin
28	-	1	Bremszylinder siehe EL-Blatt 90-1701	Brake cylinder see page 90-1701
29	302 359 40	1	Bolzen	Pin
31	342 578 99	1	Sicherungsring	Circlip
32	502 901 98	1	Dichtring	Seal ring
33	501 981 98	1	Rollenlager	Roller bearing
34	501 984 98	1	Dichtring	Seal ring
35	342 691 99	1	Sicherungsring	Circlip
36	329 617 40	1	Seiltrommel	Rope drum
37	-	1	Axialkolbenmotor siehe EL-Blatt 90-1540	Axial piston motor see page 90-1540
38	307 600 99	8	Schraube	Screw
39	343 112 99	8	Federring	Lock washer

**Abspannseilwinde
Bracing Rope Winch**

109-6350c

Seite/Page 3 / 4

Bild-Nr Fig Fig Fig Fig Bild nr	ET-Nr Part-No No. de Piece No. de Pieza No. del Pezzo Detalj nr	Stückzahl Qty Qte Ctd Qta Antal		Gegenstand Description Designation Descripcion Designazione Benaemning
40	329 645 40	1	Lagerring	Bearing ring
42	342 580 99	1	Sicherungsring	Circlip
43	502 738 98	1	Rollenlager	Roller bearing
44	342 571 40	1	Dichtring	Sealring
45	342 706 99	1	Sicherungsring	Circlip
46	330 787 40	1	Lagerplatte	Bearing plate
47	343 116 99	18	Federring	Lock washer
48	307 824 99	6	Schraube	Screw
49	329 642 40	1	Buchse	Bush
50	308 633 99	12	Schraube	Screw
51	324 455 99	2	Gewindestift	Setscrew
52	434 875 40	1	Halter	Retainer

Abspannseilwinde
Bracing Rope Winch

109-6350c

Seite/Page 4 / 4