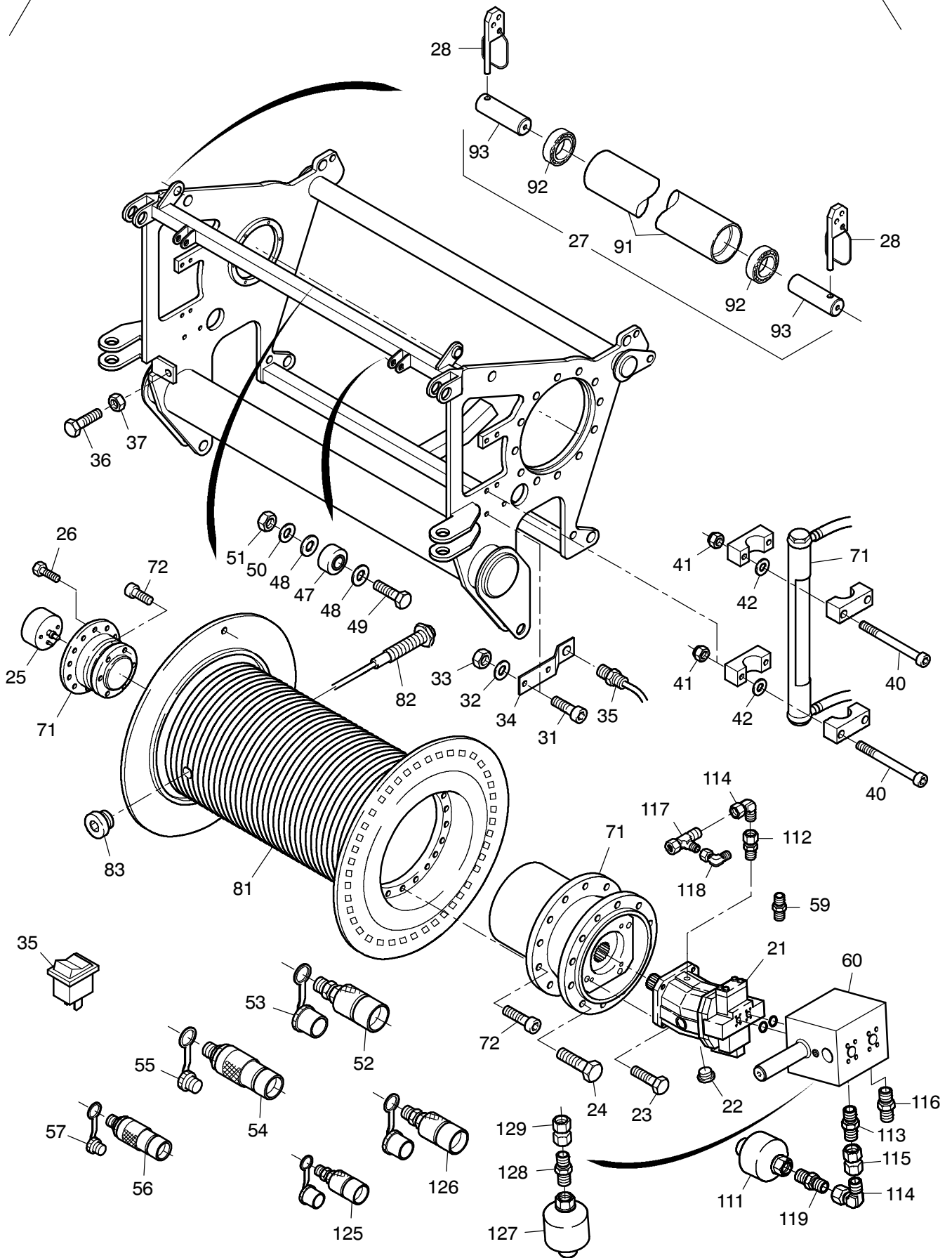
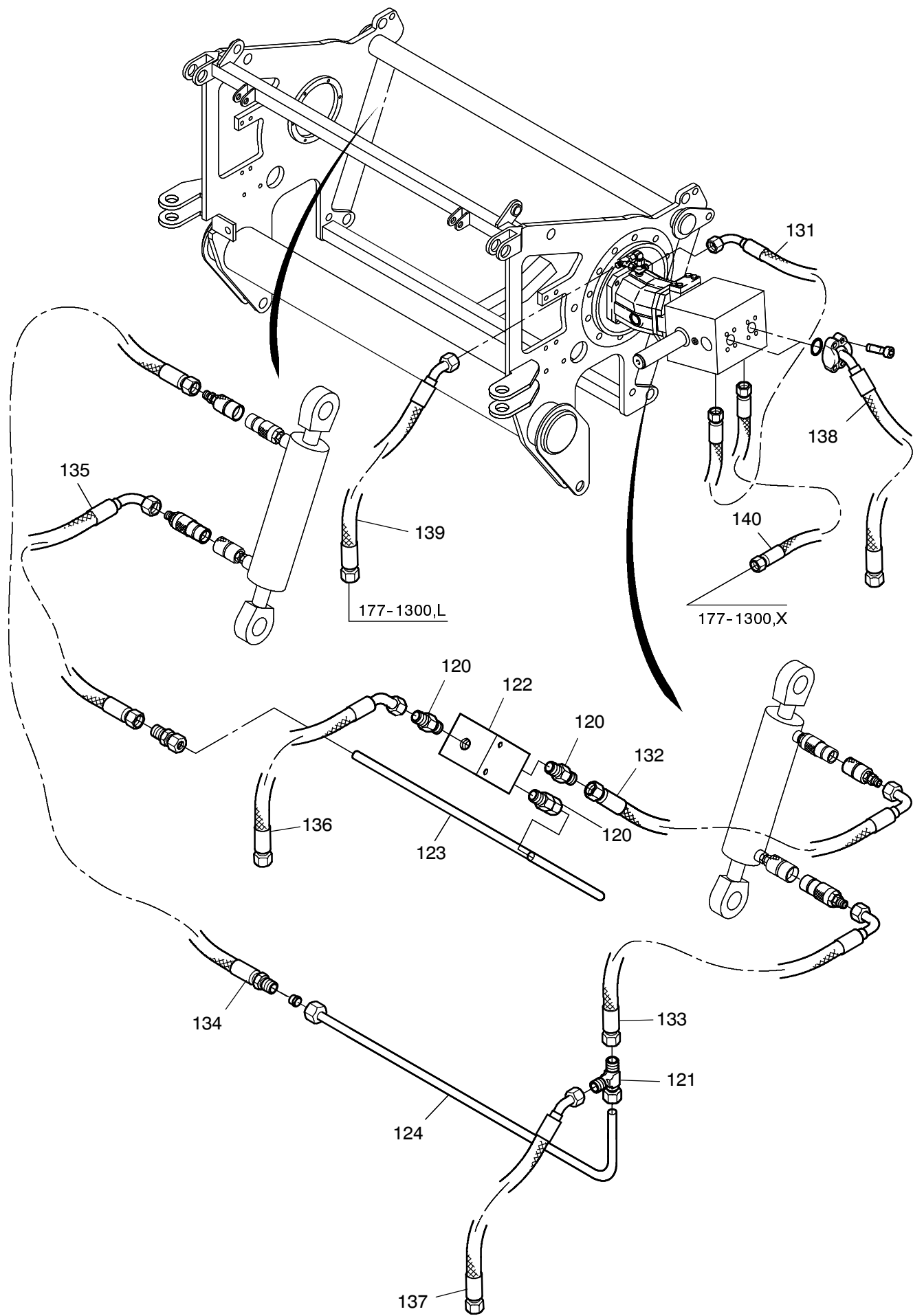


114-1312

Seite/Page 1 / 6





114-1312

Seite/Page 3 / 6

Bild-Nr Fig Fig Fig Fig Bild nr	ET-Nr Part-No No. de Piece No. de Pieza No. del Pezzo Detalj nr	Stückzahl Qty Qte Ctd Qta Antal		Gegenstand Description Designation Descripción Designazione Benaemning
01	118 922 12	1	Hubwerk II, kpl.	Hoist gear II, assy.
02	201 884 12	1	Rahmen	Frame
03	201 885 12	1	Zusatzrahmen	Auxiliary frame
04	119 352 12	1	Halter links	Retainer, L.H.
05	119 353 12	1	Halter rechts	Retainer, R.H.
06	119 356 12	2	Halter	Retainer
07	119 355 12	4	Bolzen	Pin
08	551 053 40	4	Sicherheitsklappstecker	Safety pin
09	118 912 12	1	Rollbahn	Railway
10	513 081 98	8	Schraube	Bolt
11	510 495 98	12	Scheibe	Washer
12	509 865 98	8	Mutter	Nut
13	307 822 99	4	Schraube	Bolt
21	021 405 12	1	Hydr. Motor kpl. EL-Blatt: 021 405 12	Hydr. motor, assy. see page: 021 405 12
22	509 929 98	1	Verschlußschraube	Screw plug
23	509 834 98	4	Schraube	Bolt
24	500 918 98	12	Schraube	Bolt
25	645 962 40	1	Schleifringkörper	Slip ring
26	511 057 98	6	Schraube	Bolt
27	591 051 40	1	Tragrolle kpl. Bild-Nr.: 91-93	Top roller, assy. fig-no.: 91-93
28	551 052 40	2	Sicherheitsklappstecker	Safety pin
29	125 268 99	2	Bolzen	Pin
30	551 053 40	4	Sicherheitsklappstecker	Safety pin
31	510 432 98	2	Schraube	Screw
32	510 321 98	2	Scheibe	Washer
33	509 862 98	2	Mutter	Nut
34	612 949 40	1	Halter für Drehmelder	Retainer for hoist rotation indicator
35	671 530 40	1	Elektroteile HW II EL-Blatt: 177-2180	Electric parts HG II see page: 177-2180
36	511 023 98	2	Schraube	Bolt
37	509 865 98	2	Mutter	Nut
38	301 058 12	4	Bolzen	Pin
39	301 562 12	4	Kugelsperbolzen kpl. Bild-Nr.: 101+102	Ball lock pin, assy. fig-no.: 101+102
40	510 080 98	4	Schraube	Screw
41	509 869 98	4	Mutter	Nut
42	340 506 99	4	Scheibe	Washer
43	604 677 40	2	Hydr. Zylinder	Hydr. Cylinder

Hubwerk II mit Selbstmontage
Hoist Gear II with Self Assembly

114-1312

Seite/Page 4 / 6

Bild-Nr Fig Fig Fig Fig Bild nr	ET-Nr Part-No No. de Piece No. de Pieza No. del Pezzo Detalj nr	Stückzahl Qty Qte Ctd Qta Antal		Gegenstand Description Designation Descripción Designazione Benaemning
44	979 659 73	2	Dichtsatz	Seal kit
45	450 870 40	4	Gelenkkopf	Knuckle
46	679 276 40	4	Bolzen	Pin
47	001 455 12	2	Stützrolle	Roller
48	343 501 99	8	Paßscheibe	Shim ring
49	510 070 98	2	Schraube	Bolt
50	340 513 99	2	Scheibe	Washer
51	509 866 98	2	Mutter	Nut
52	551 603 40	1	Kupplungsstecker	Coupler plug
53	551 596 40	1	Verschlußmutter	Lock nut
54	551 602 40	1	Kupplungsmuffe	Coupling sleeve
55	551 597 40	1	Verschlußschraube	Screw plug
56	551 590 40	1	Kupplungsmuffe	Coupling sleeve
57	551 593 40	1	Verschlußschraube	Screw plug
59	604 258 40	2	Stutzen	Socket
60	002 032 12	1	Bremsventil EL-Blatt: 993-1143	Brake valve see page: 993-1143
62	621 540 40	2	Kupplungsmuffe	Coupling sleeve
63	621 541 40	2	Kupplungsstecker	Coupler plug
64	551 589 40	2	Verschlußschraube	Screw plug
65	551 588 40	2	Verschlußmutter	Lock nut
71	161 111 12	1	Windengetriebe kpl. EL-Blatt: 993-1689	Hoist gear, assy. see page: 993-1689
72	509 815 98	12	Schraube	Bolt
81	612 116 40	1	Trommel	Drum
82	515 888 40	1	Ind. Näherungsschalter	Induction switch
83	510 541 98	1	Verschlußschraube	Screw plug
91	591 052 40	1	Tragrolle	Top roller
92	504 770 98	2	Kugellager	Ball bearing
93	528 003 40	2	Bolzen	Pin
101	000 676 12	8	Kugelsperrbolzen	Ball lock pin
102	001 016 12	4	Sicherungsschnur	Securing tie
111	000 240 12	1	Membranspeicher	Diaphragm accumulator
112	551 463 40	1	Stutzen	Socket
113	654 712 40	1	Stutzen	Socket
114	551 301 40	2	Stutzen	Socket
115	654 035 40	1	Verschraubung	Union
116	551 349 40	2	Stutzen	Socket
117	551 465 40	1	Stutzen	Socket
118	551 444 40	1	Stutzen	Socket
119	551 452 40	1	Stutzen	Socket

**Hubwerk II mit Selbstmontage
Hoist Gear II with Self Assembly**

114-1312

Seite/Page 5 / 6

Bild-Nr Fig Fig Fig Fig Bild nr	ET-Nr Part-No No. de Piece No. de Pieza No. del Pezzo Detalj nr	Stückzahl Qty Qte Ctd Qta Antal		Gegenstand Description Designation Descripcion Designazione Benaeming
120	621 125 40	3	Stutzen	Socket
121	509 502 40	1	Verschraubung	Union
122	440 835 40	1	Stromteilventil	Flow divider valve
123	671 607 40	1	Rohrleitung	Pipe assy.
124	671 608 40	1	Rohrleitung	Pipe assy.
125	001 966 12	1	Kupplungsstecker	Coupler plug
126	001 968 12	1	Kupplungsstecker	Coupler plug
127	654 482 40	1	Membrandruckspeicher 0,07l	Diaphragm-type pressure accum.
128	621 792 40	1	Stutzen	Socket
129	001 634 12	1	Stutzen	Socket
131	671 585 40	1	Schlauchleitung	Hose assy.
132	670 517 40	1	Schlauchleitung	Hose assy.
133	546 677 40	1	Schlauchleitung	Hose assy.
134	671 586 40	1	Schlauchleitung	Hose assy.
135	671 588 40	1	Schlauchleitung	Hose assy.
136	671 594 40	1	Schlauchleitung	Hose assy.
137	671 595 40	1	Schlauchleitung	Hose assy.
138	671 929 40	2	Schlauchleitung	Hose assy.
139	671 605 40	1	Schlauchleitung	Hose assy.
140	671 606 40	1	Schlauchleitung	Hose assy.