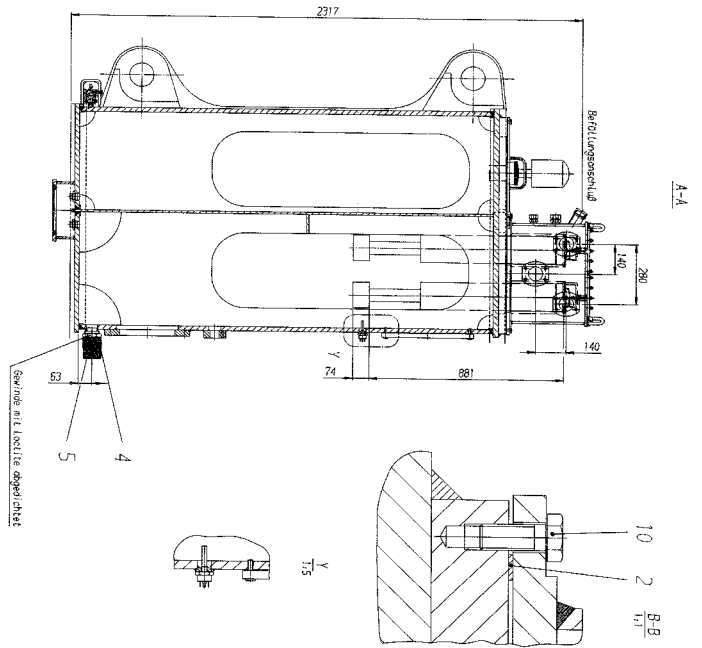


Z

1:5



A-A

10

2

B-B

1:1

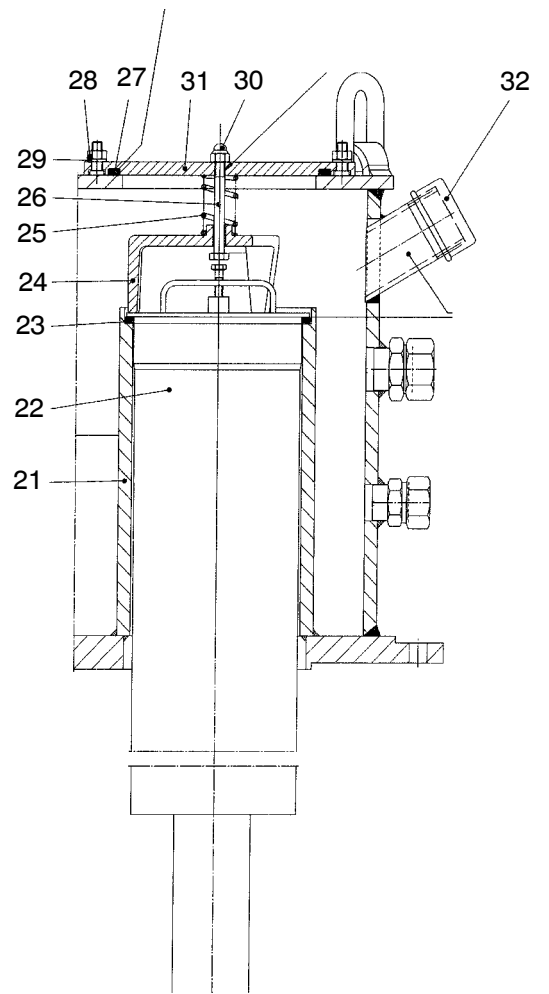
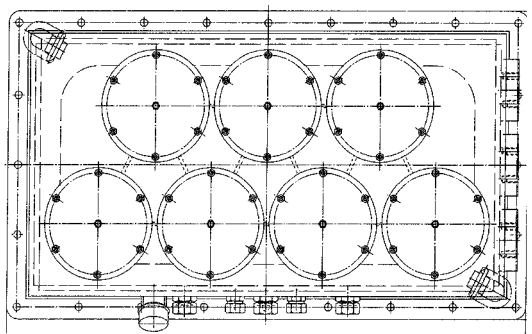
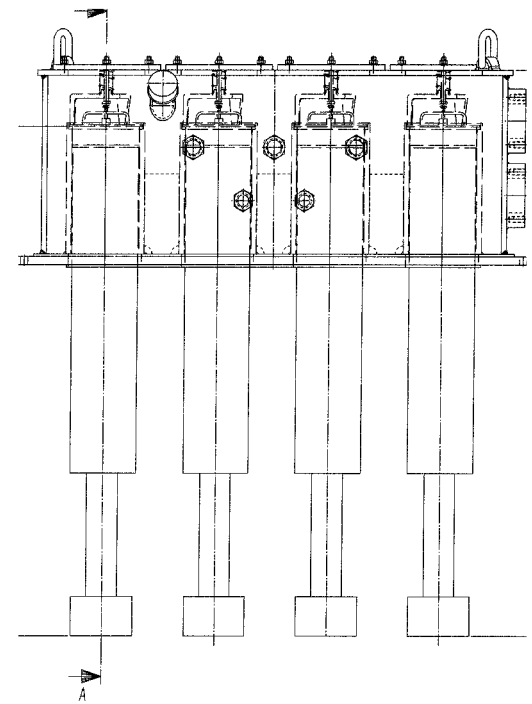
Y

1:5

Gewinde mit Lockfille abgedichtet

117-1030

Seite/Page 1 / 3



117-1030

Seite/Page 2 / 3

Bild-Nr Fig Fig Fig Fig Bild nr	ET-Nr Part-No No. de Piece No. de Pieza No. del Pezzo Detalj nr	Stückzahl Qty Qte Ctd Qta Antal		Gegenstand Description Designation Descripcion Designazione Benaemning
01	870 304 40	1	Filterkammer, kpl. best. aus Bild-Nr. 21-32	Filter barrel, assy. consist. of fig-nos: 21-32
02	677 919 40	1	Dichtung	Gasket
03	655 011 40	1	Flüssigkeitsstandkontrolle	Level indicator
04	551 244 40	2	Kupplungs-Verschlußnippel	Coupling lock fitting
05	368 238 40	2	Staubkappe	Dust cap
06	324 461 40	1	Kühlwasser-Niveauschalter	Water level switch
07	255 774 40	1	Präzisionsfilter	Filter
08	656 516 40	1	Ölstandsanzeige "max."	Oil level indicator "max."
09	656 515 40	1	Ölstandsanzeige "min."	Oil level indicator "min."
10	307 587 99	24	Schraube	Screw
21	677 865 40	1	Filterkammer, SK	Filter barrel, weldment
22	654 838 40	7	Rücklauffilter s. EL-Blatt 993-0329	Return filter see page 993-0329
23	006 709 98	7	O-Ring	O-ring
24	336 654 40	7	Spanndeckel	Stretch cover
25	006 857 98	7	Feder	Spring
26	308 563 99	7	Schraube	Screw
27	501 913 98	7	O-Ring	O-ring
28	332 111 99	42	Mutter	Nut
29	346 510 99	42	Federring	Lock washer
30	321 805 99	7	Hutmutter	Cap nut
31	677 918 40	7	Deckel	Cover
32	370 822 99	1	Kappe	Cap