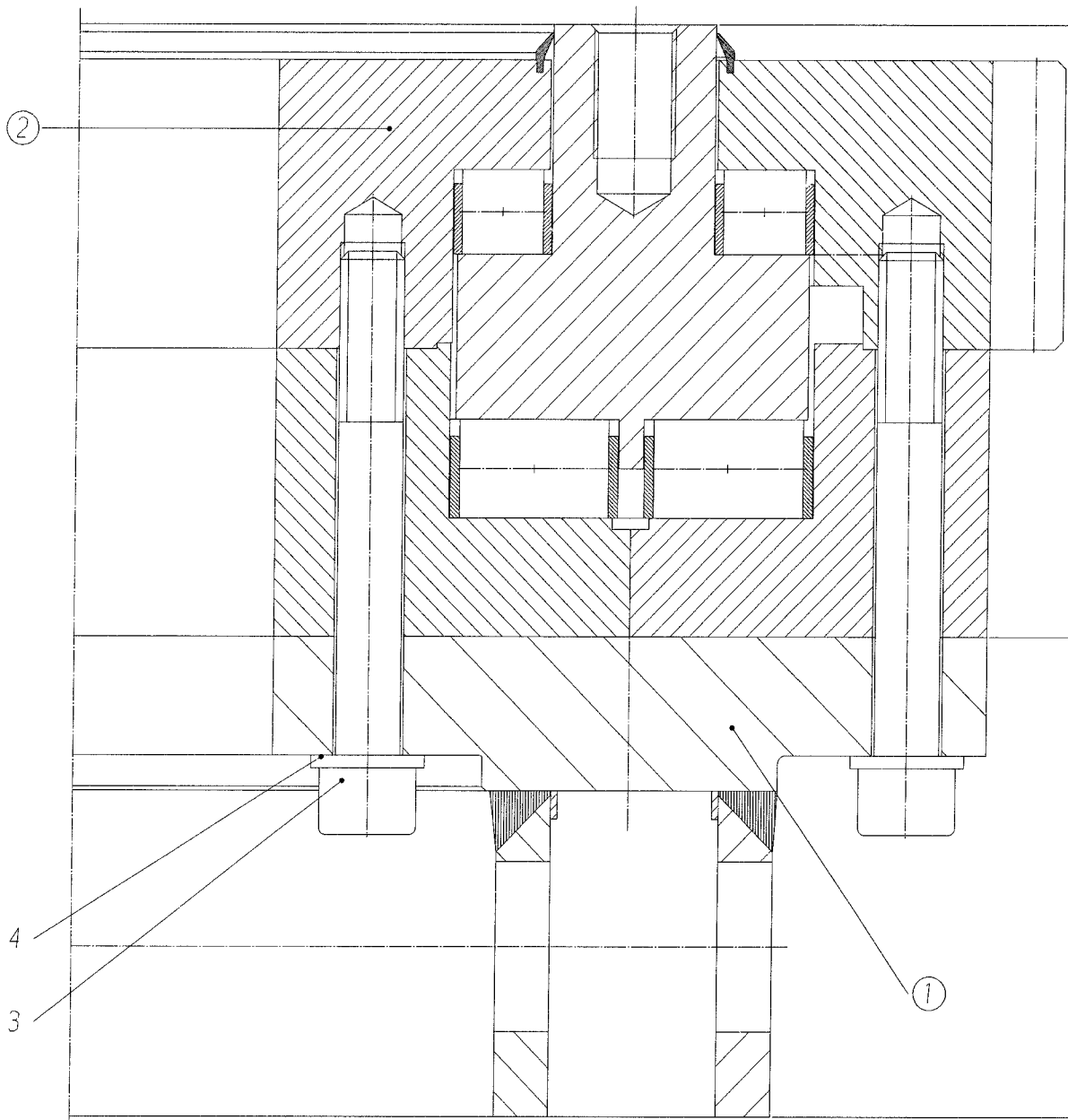


**117-1103**

Seite/Page 1 / 3

" A - A "



117-1103

Seite/Page 2 / 3

22.01.2001

<b>Bild-Nr</b> Fig Fig Fig Fig Bild nr	<b>ET-Nr</b> Part-No No. de Piece No. de Pieza No. del Pezzo Detalj nr	<b>Stückzahl</b> Qty Qte Ctd Qta Antal		<b>Gegenstand</b> Description Designation Descripcion Designazione Benaemning
00	657 323 40	1	Schnellverbindung, kpl. best. aus Bild-Nr. 01-05	Quick connection assy. consist. of fig-nos: 01-05
01	657 349 40	1	Schnellverbindung SK	Quick connection
02		1	Rollendrehverbindung s. EL-Blatt 117-1100	Slew gear see page 117-1100
03	629 092 40	230	Schraube	Bolt
04	657 473 40	230	Scheibe	Washer
05	505 477 40	2	Zentrierbolzen	Pin
-	-	1	Hydr. zur Schnellverbindung s. EL-Blatt 117-3145	Hydr. to quick connection see page 117-3145

**Schnellverbindung  
Quick Connection**

**117-1103**

Seite/Page 3 / 3