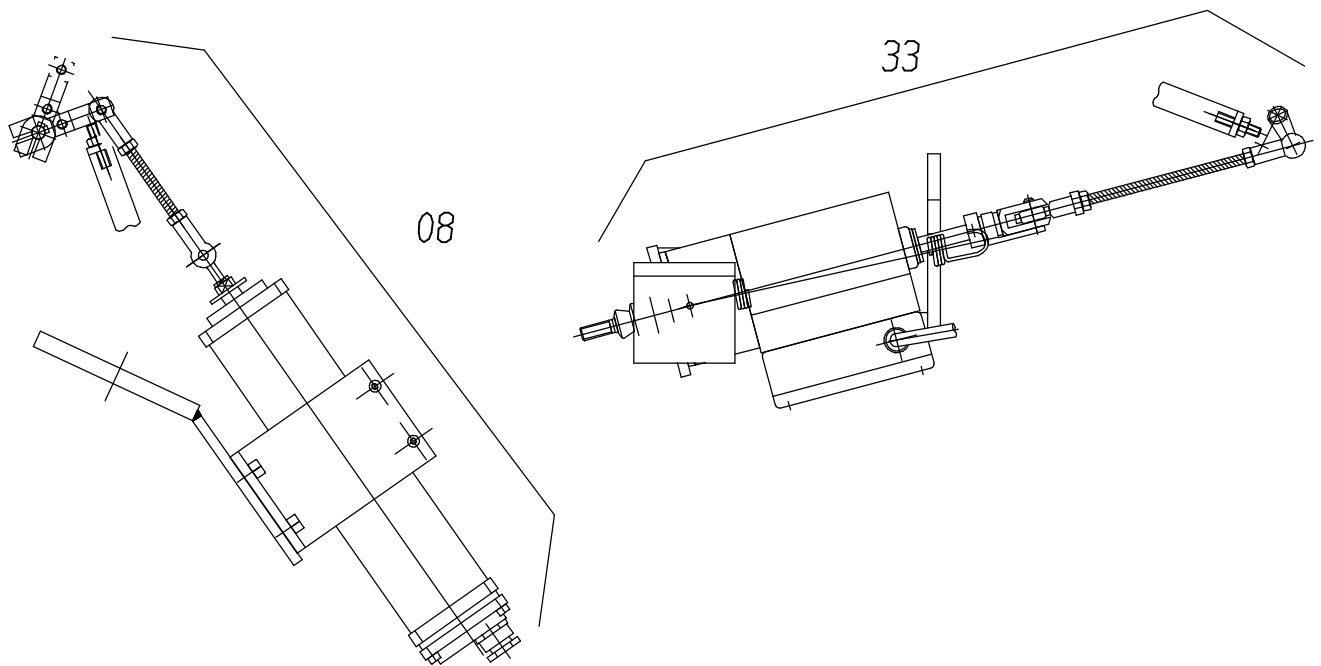
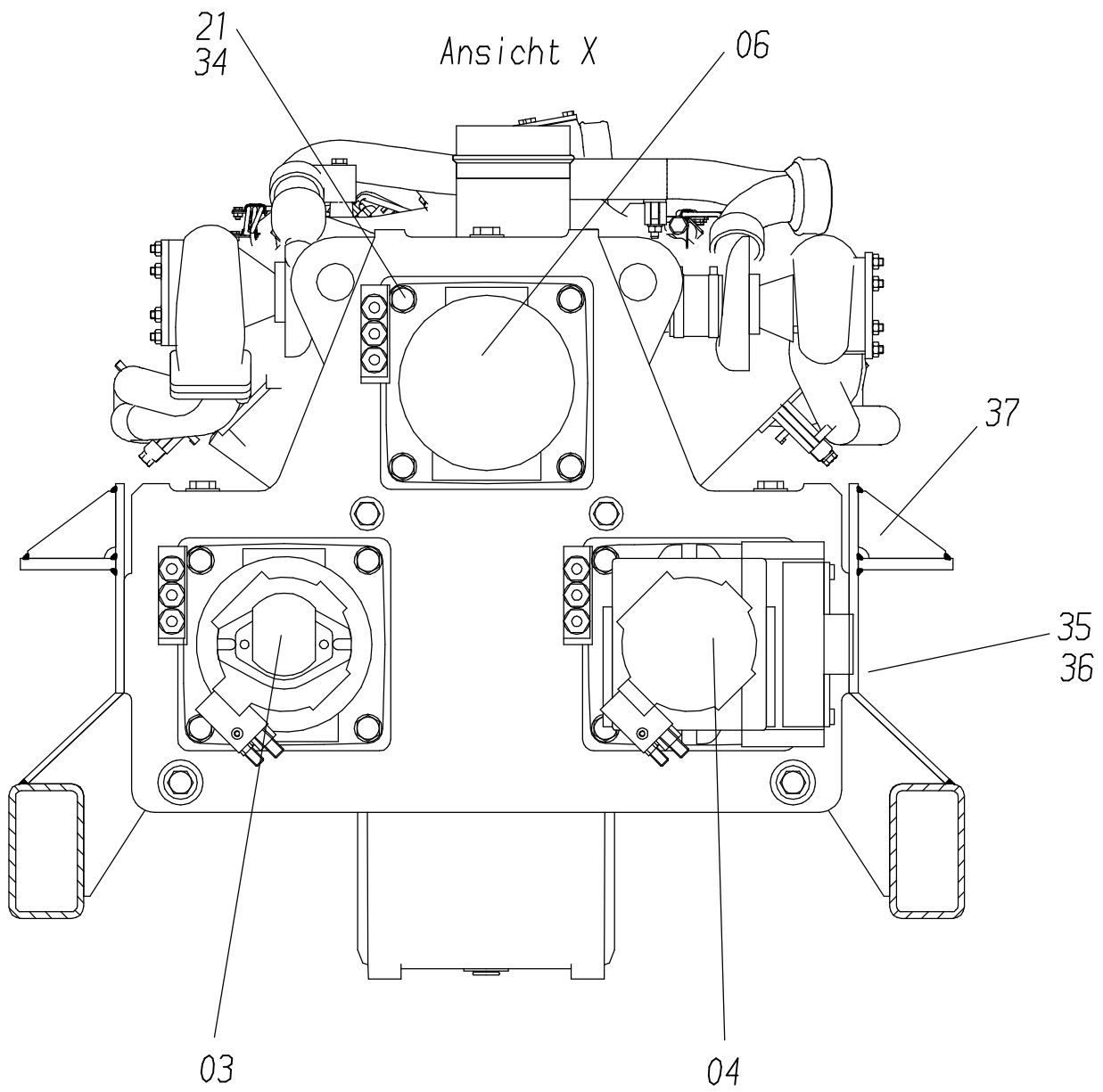


117-1200

Seite/Page 1 / 4



117-1200

Seite/Page 2 / 4

Bild-Nr Fig Fig Fig Fig Bild nr	ET-Nr Part-No No. de Piece No. de Pieza No. del Pezzo Detalj nr	Stückzahl Qty Qte Ctd Qta Antal		Gegenstand Description Designation Descripción Designazione Benaemning
01	676 720 40	2	Dieselmotor s. EL-Blatt 993-0141	Diesel engine see page 993-0141
02	656 869 40	2	Pumpenverteilergetriebe s. EL-Blatt 993-0140	Pump distributor box see page 993-0140
03	635 609 40	2	Pumpenkombination s. EL-Blatt 993-0137	Pump combination see page 993-0137
04	635 610 40	2	Pumpenkombination s. EL-Blatt 993-0315	Pump combination see page 993-0315
05	870 769 40	2	Anbau Luftansaugrohr s. EL-Blatt 117-1280	Mounting air intake pipe see page 117-1280
06	635 611 40	2	Verstellpumpe s. EL-Blatt 993-0139	Variable displacement pump see page 993-0139
07	654 642 40	2	Kupplung	Clutch
-	420 051 12	2	Eleast. Zwischenring	Flexible ring
08	677 651 40	2	Drehzahlregulierung s. EL-Blatt 52-1270a1	Speed control see page 52-1270a1
09	621 839 40	2	Flansch mit Anschluß-Rohr	Flange with pipe
10	526 239 40	2	Halter	Retainer
11	263 150 40	2	Halter	Retainer
12	656 020 40	2	Winkel	Angle
15	255 487 40	-	Kühlerschlauch	Radiator hose
16	287 610 40	4	Schlauchschelle	Clamp
17	325 607 99	16	Schraube	Screw
18	334 650 99	16	Mutter	Nut
19	377 504 99	16	Scheibe	Washer
20	224 081 40	16	Schraube	Screw
21	500 333 98	24	Schraube	Bolt
23	332 333 99	2	Mutter	Nut
24	334 678 99	4	Mutter	Nut
25	504 207 98	4	Schraube	Screw
26	635 513 40	2	Dichtung	Seal kit
27	307 598 99	24	Schraube	Screw
28	504 395 98	4	Schraube	Bolt
30	621 841 40	2	Anschlußstück	Connection part
31	501 170 98	16	Schraube	Screw
33	677 674 40	2	Motorstop s. EL-Blatt 52-1212	Engine shut down see page 52-1212
34	316 212 99	24	Scheibe	Washer
35	319 286 99	16	Schraube	Bolt
36	316 211 99	16	Scheibe	Washer
37	871 510 40	4	Halter	Retainer
38	504 149 98	4	Scheibe	Washer

**Antrieb
Drive**

117-1200

Seite/Page 3 / 4

Bild-Nr Fig Fig Fig Fig Bild nr	ET-Nr Part-No No. de Piece No. de Pieza No. del Pezzo Detalj nr	Stückzahl Qty Qte Ctd Qta Antal		Gegenstand Description Designation Descripcion Designazione Benaemning
39	621 840 40	2	Dichtung	Seal kit
40	263 149 40	2	Rohrbogen	Elbow pipe
52	871 110 40	2	Antriebsrahmen	Drive frame
53	871 500 40	2	Hauptkühler s. EL-Blatt 117-1215	Main cooler see page 117-1215
54	871 370 40	1	Ölverteiler, kpl. s. EL-Blatt 117-1863	Oil distributor see page 117-1863
55	307 949 99	8	Schraube	Screw
56	003 055 98	8	Steckbolzen	Pin
57	001 645 98	8	Sicherungsfeder	Safety spring
58	340 124 99	8	Scheibe	Washer

**Antrieb
Drive**

117-1200

Seite/Page 4 / 4