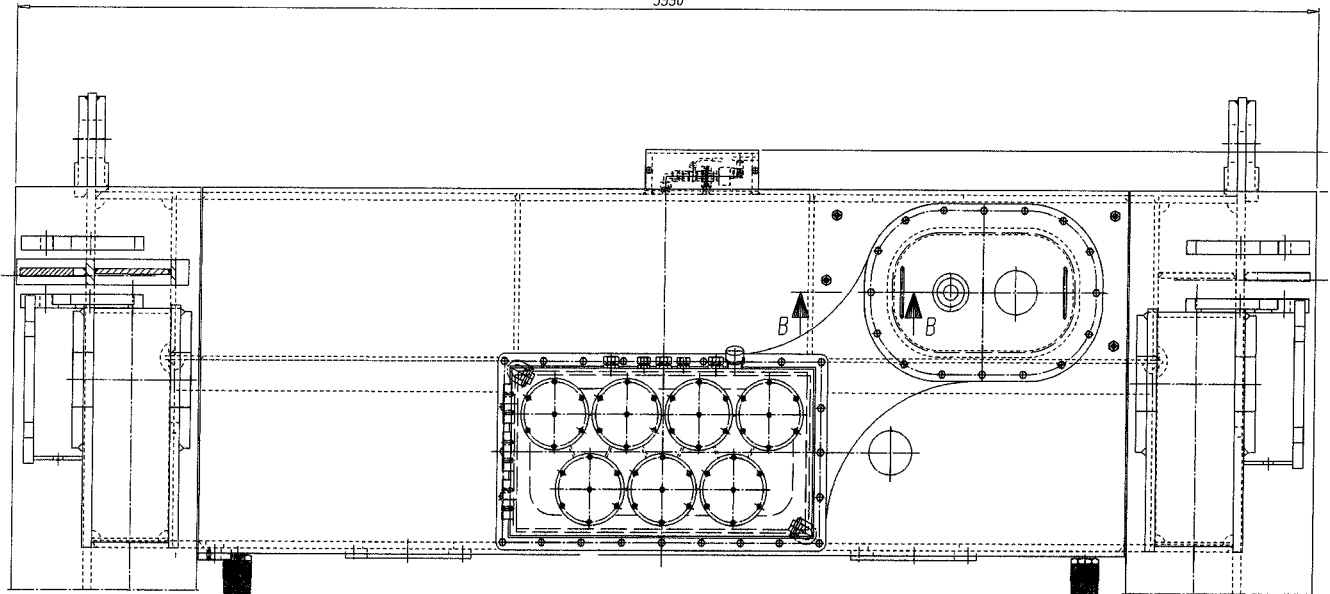
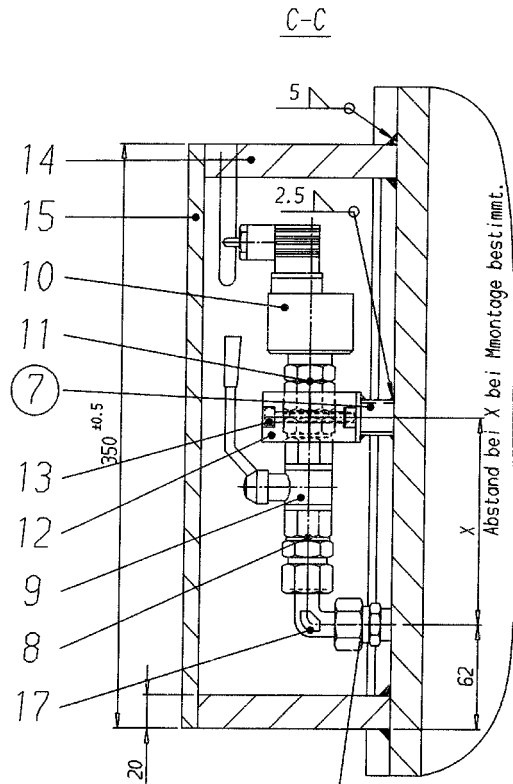
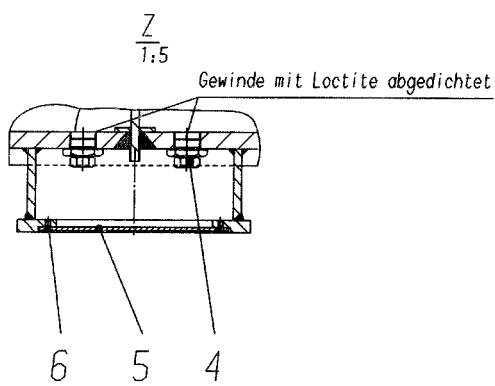
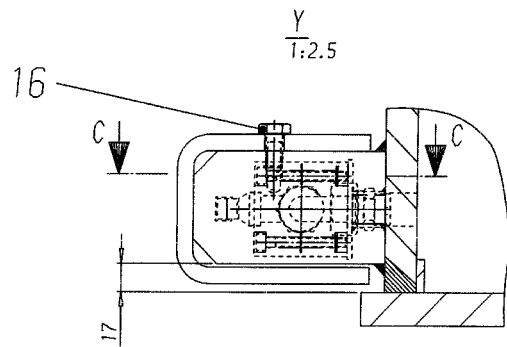
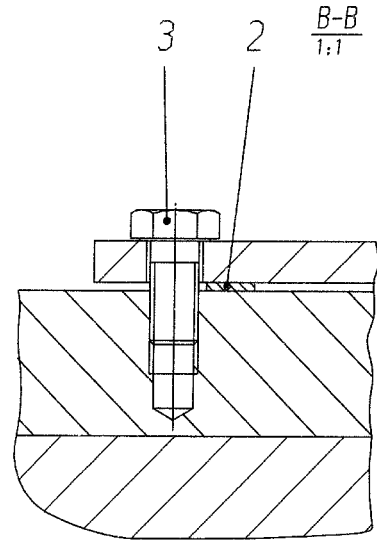
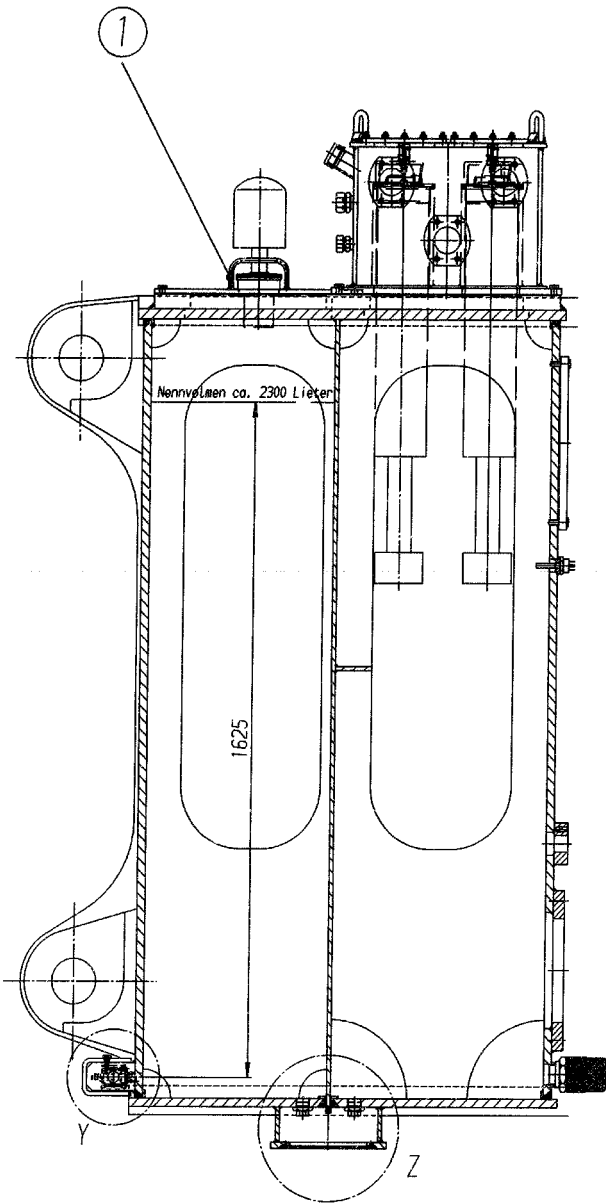


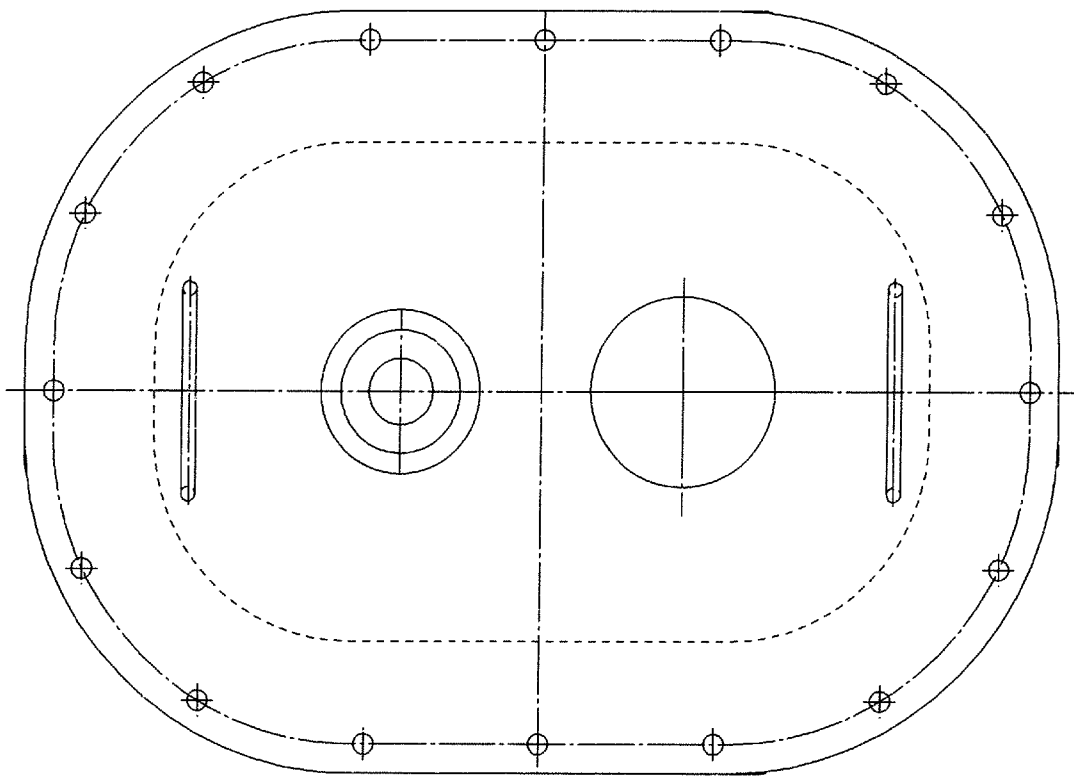
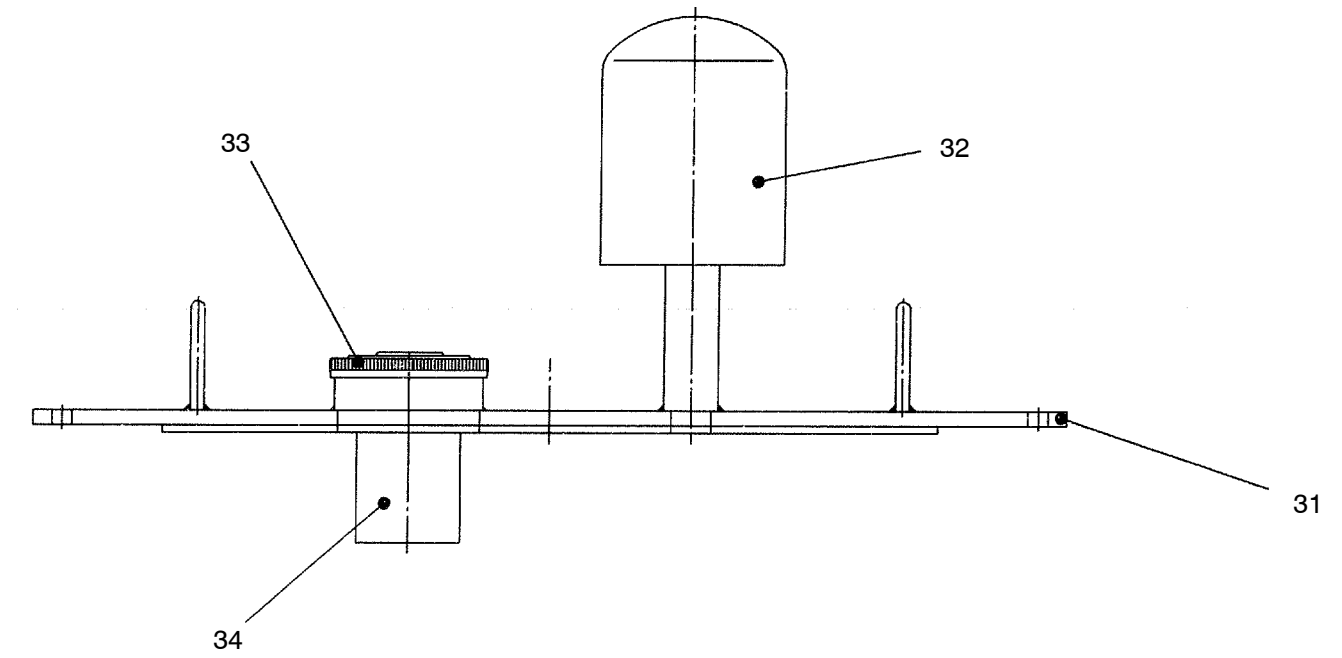
3990



117-1225

Seite/Page 1 / 4





117-1225

Seite/Page 3 / 4

Bild-Nr Fig Fig Fig Fig Bild nr	ET-Nr Part-No No. de Piece No. de Pieza No. del Pezzo Detalj nr	Stückzahl Qty Qte Ctd Qta Antal		Gegenstand Description Designation Descripcion Designazione Benaemning
01	677 908 40	1	Deckel, kpl. best. aus Bild-Nr. 31-34	Cover assy. consist. of fig-nos: 31-34
02	677 910 40	1	Dichtung	Seal kit
03	307 949 99	16	Schraube	Screw
04	654 499 40	4	Ölablaßventil	Oil drain valve
05	677 911 40	2	Deckel	Cover
06	318 379 99	8	Senkschraube	Countersunk screw
07	677 912 40	1	Halter SK	Retainer
08	551 510 40	2	Stutzen	Socket
09	461 806 40	1	Blockkugelhahn	Ball cock
10	461 725 40	1	Meßumformer	Measuring transducer
-	002 815 12	1	Meßumformer	Measuring transducer
11	372 833 99	1	Verschraubung	Union
12	501 559 98	1	Klemmhälftenpaar	Pair of half clamps
13	319 136 99	2	Schraube	Screw
14	677 914 40	2	Halter	Retainer
15	677 915 40	1	Schutz	Protection
16	307 445 99	2	Schraube	Screw
17	372 803 99	1	Verschraubung	Union
31	677 875 40	1	Deckel SK	Cover, weldment
32	255 774 40	1	Präzisionsfilter	Filter
33	253 087 40	1	Tankdeckel	Filler cap
34	338 971 40	1	Sieb	Strainer
41	870 412 40	6	Kraftstoffschlauch 2TE12x8000 DOL 15-45 Grad / ohne Anschluß	Hose assy.
42	870 413 40	2	Schlauchleitung 2TE10x1100 DOL 10 DOL 10	Hose assy.
43	870 414 40	2	Schlauchleitung 2TE12x1100 RSL 15 DOL 15	Hose assy.
44	870 415 40	2	Schlauchleitung 1ST10x1100 RSL 10 RSL 10	Hose assy.
45	870 416 40	2	Schlauchleitung 1ST12x1100 RSL 15 DOL 10 90	Hose assy.
46	870 417 40	1	Schlauchleitung 2TE10x1500 DOL 10 DOL 10	Hose assy.
47	870 418 40	1	Schlauchleitung 2TE12x1500 RSL 15 DOL 15	Hose assy.
48	870 419 40	1	Schlauchleitung 1ST10x1500 RSL 10 RSL 10	Hose assy.
49	870 426 40	1	Schlauchleitung 1ST10x1500 RSL 15 DOL 10 90	Hose assy.

**Kraftstoffanlage
Fuel System**

117-1225

Seite/Page 4 / 4