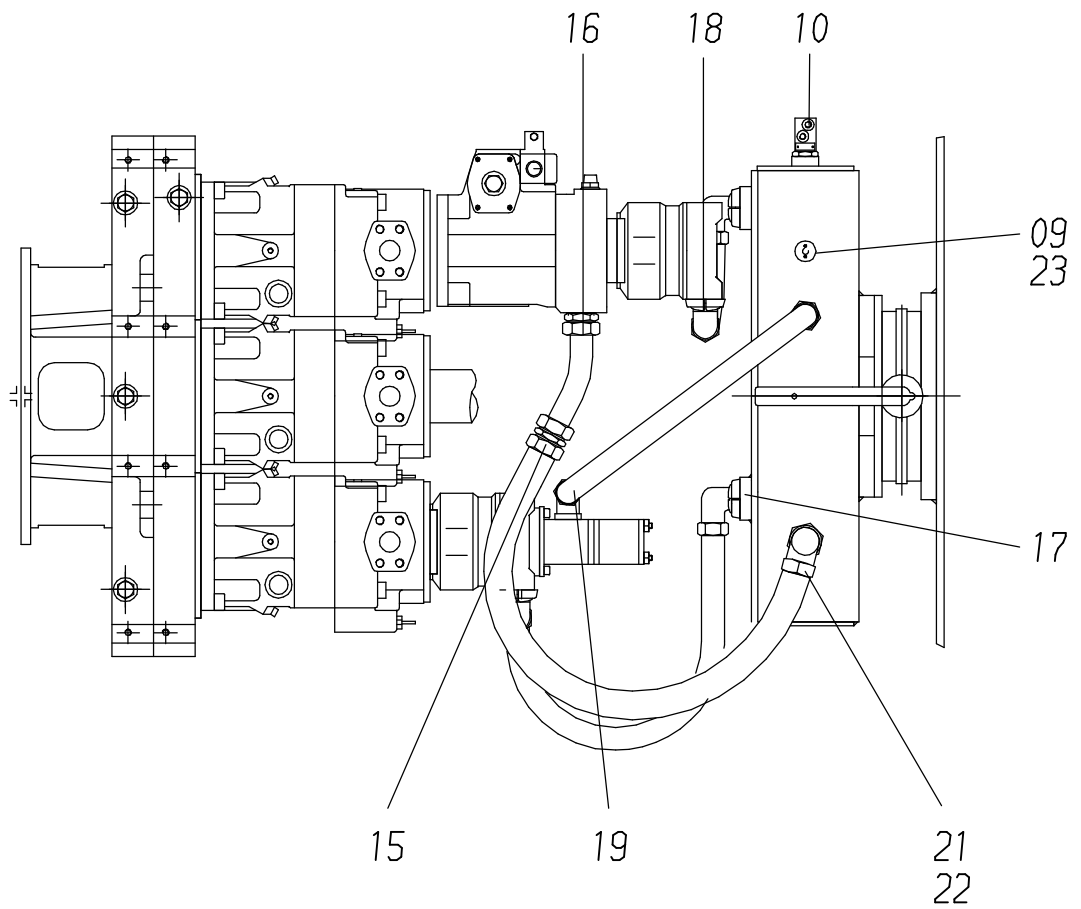
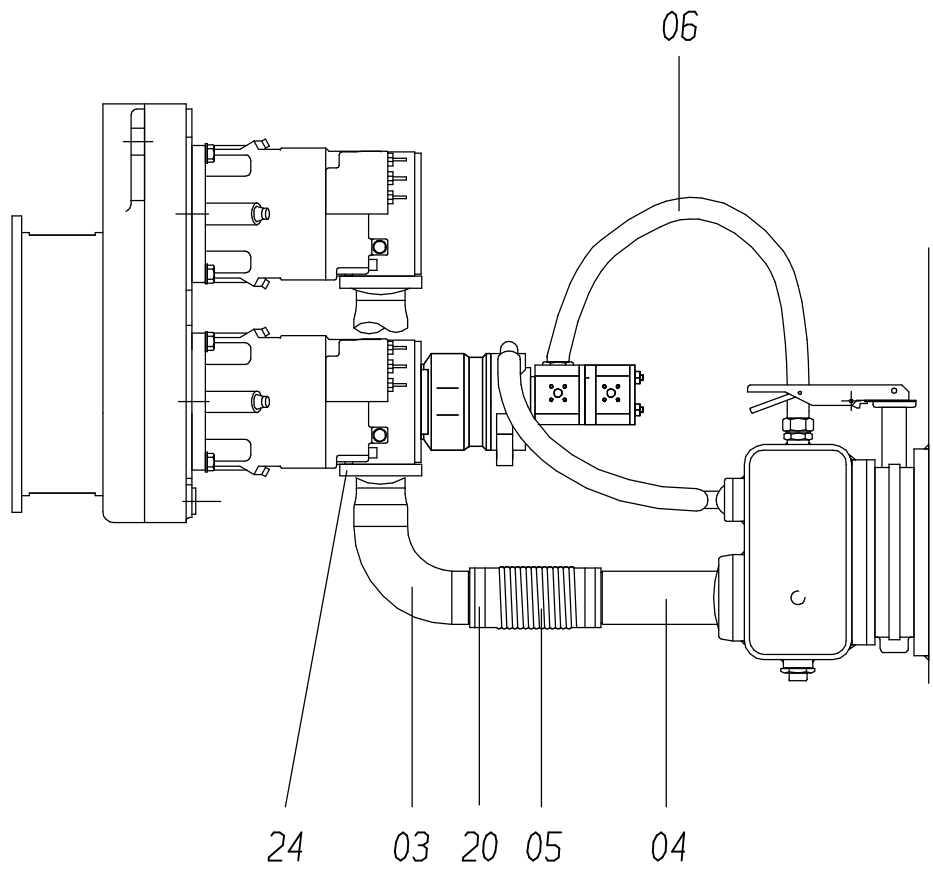


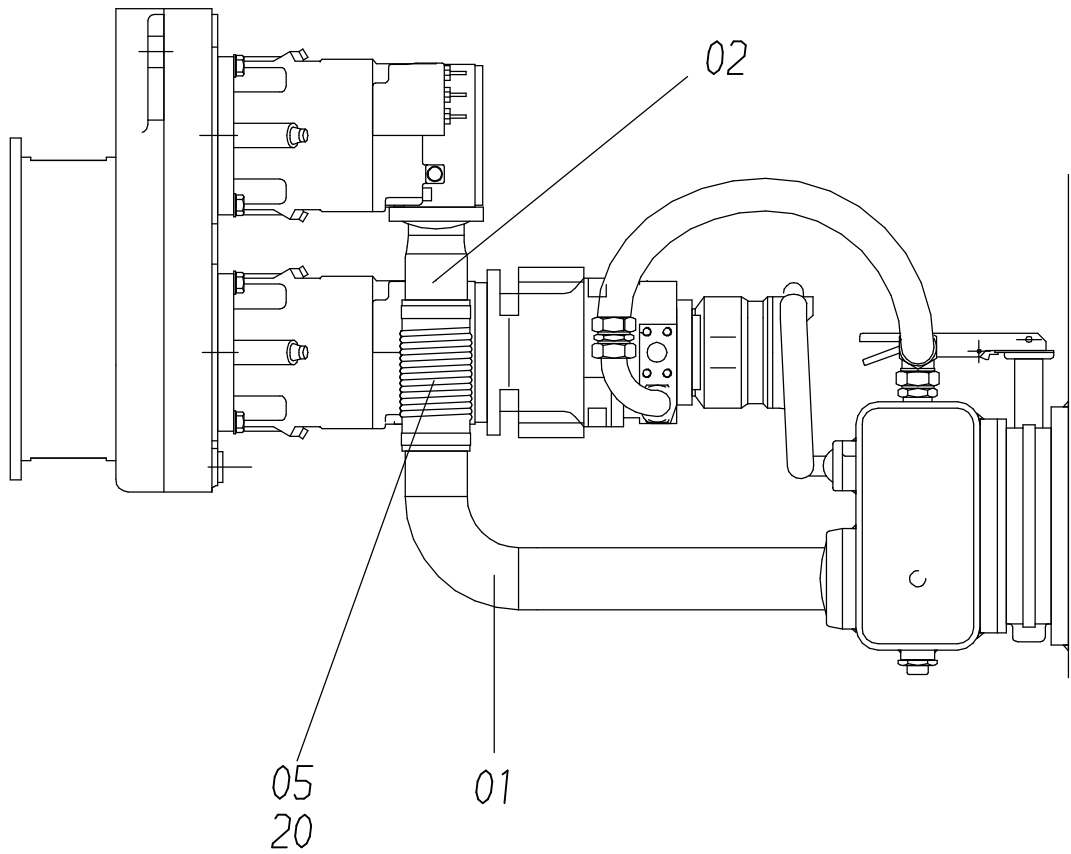
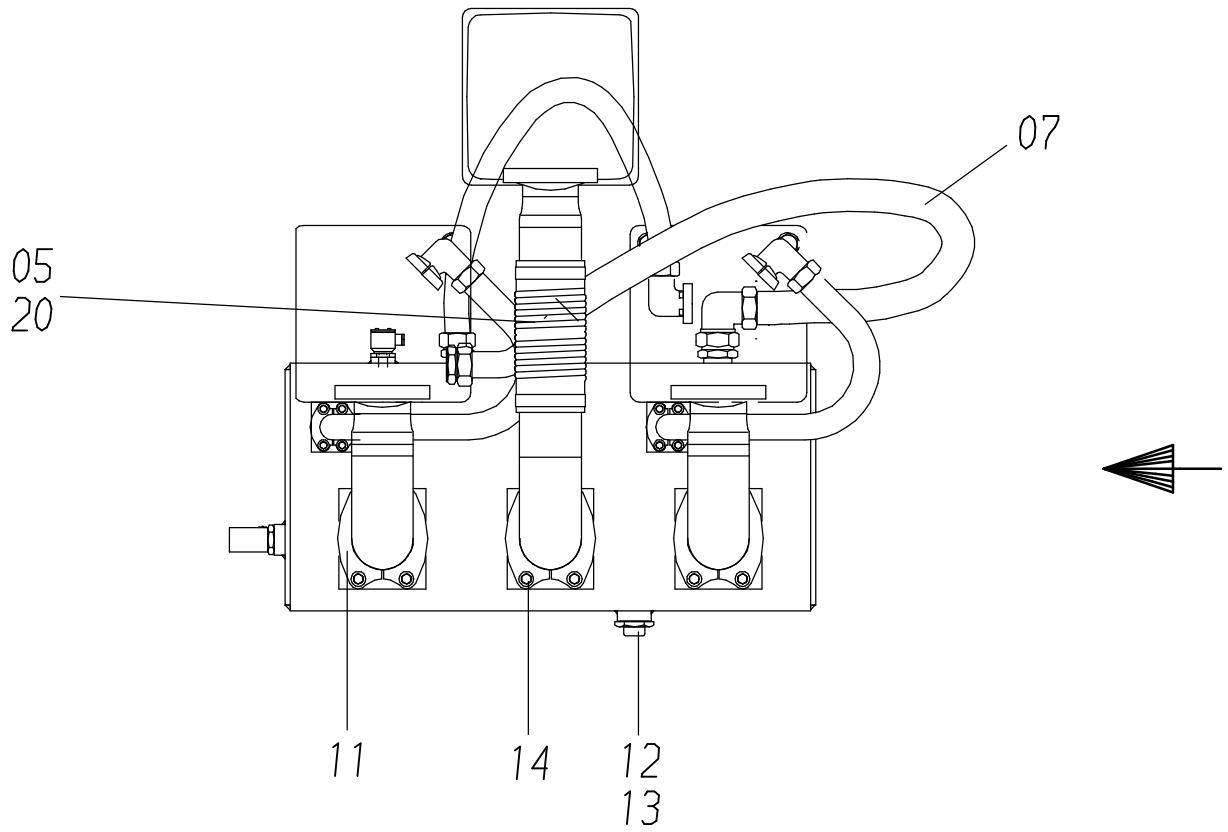
X
→



117-1266

Seite/Page 1 / 3

X



117-1266

Seite/Page 2 / 3

| Bild-Nr Fig Fig Fig Fig Bild nr | ET-Nr Part-No No. de Piece No. de Pieza No. del Pezzo Detalj nr | Stückzahl Qty Qte Ctd Qta Antal | | Gegenstand Description Designation Descripcion Designazione Benaemning |
|---|---|---|-----------------------------------|--|
| 01 | 676 704 40 | 1 | Saugschlauch Anschluß- armatur | Fitting |
| 02 | 676 701 40 | 1 | Saugschlauch Anschluß- armatur | Fitting |
| 03 | 676 702 40 | 2 | Saugschlauch Anschluß- armatur | Fitting |
| 04 | 676 703 40 | 2 | Saugschlauch Anschluß- armatur | Fitting |
| 05 | 871 776 40 | 3 | Spiralschlauch | Hose |
| 06 | 394 728 40 | 3 | Schlauchleitung | Hose assy. |
| 07 | 446 030 40 | 1 | Saugschlauch | Suction hose |
| 09 | 440 382 40 | 1 | Temperaturfühler | Sensor |
| 10 | 654 441 40 | 1 | Thermodruckventil | Thermo pressure valve |
| 11 | 501 956 98 | 6 | Flanschhälfte | Half of flange |
| 12 | 654 499 40 | 1 | Ölablaßventil | Oil drain valve |
| 14 | 501 174 98 | 24 | Schraube | Bolt |
| 15 | 511 438 98 | 1 | Stutzen | Socket |
| 16 | 372 431 99 | 1 | Verschraubung | Union |
| 17 | 501 189 98 | 4 | Flanschverbindung | Flange connection |
| 18 | 501 466 98 | 8 | Schraube | Bolt |
| 19 | 270 199 40 | 1 | Winkel-Flanschverschraubung | Elbow flange union |
| 20 | 501 330 98 | 6 | Schlauchschelle | Hose clamp |
| 21 | 371 247 99 | 2 | Schneidring | Olive |
| 22 | 371 280 99 | 2 | Überwurfmutter | Union nut |
| 23 | 399 704 40 | 1 | Schutzrohr | Protection pipe |
| 24 | 504 561 98 | 6 | Flanschhälfte | Half of flange |

Saugleitungen
Suction Lines

117-1266

Seite/Page 3 / 3