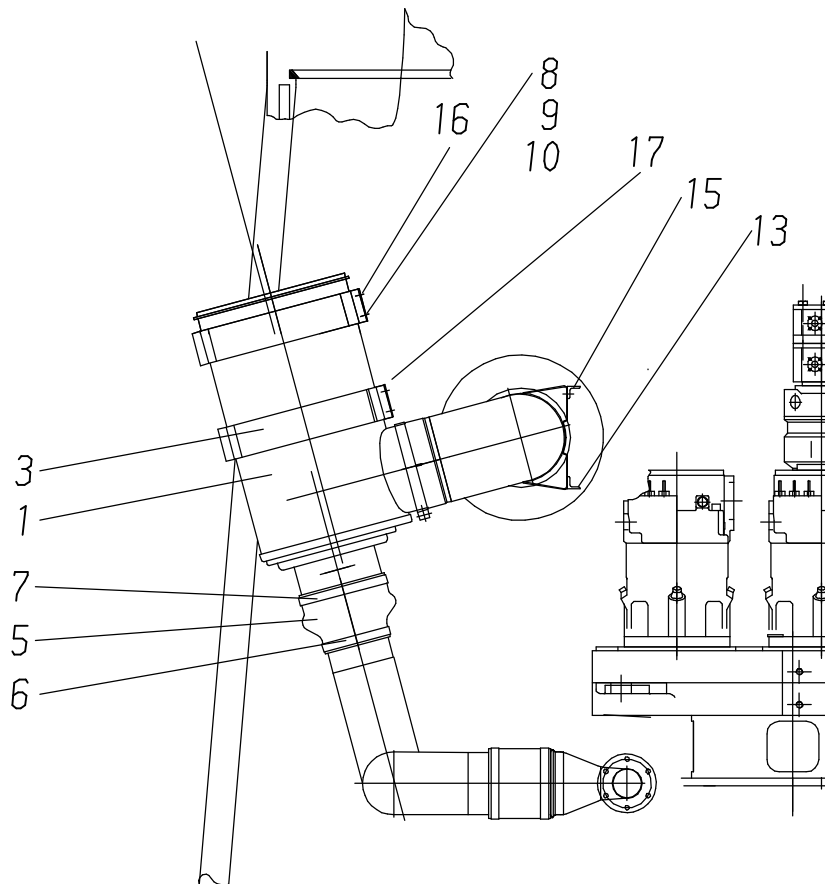
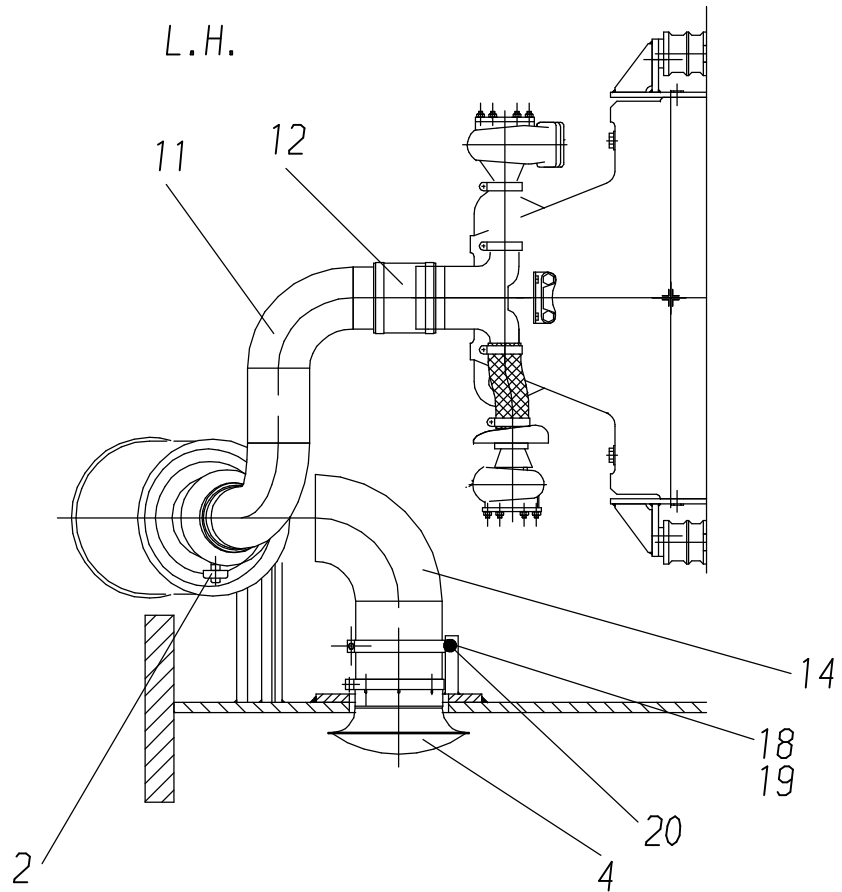


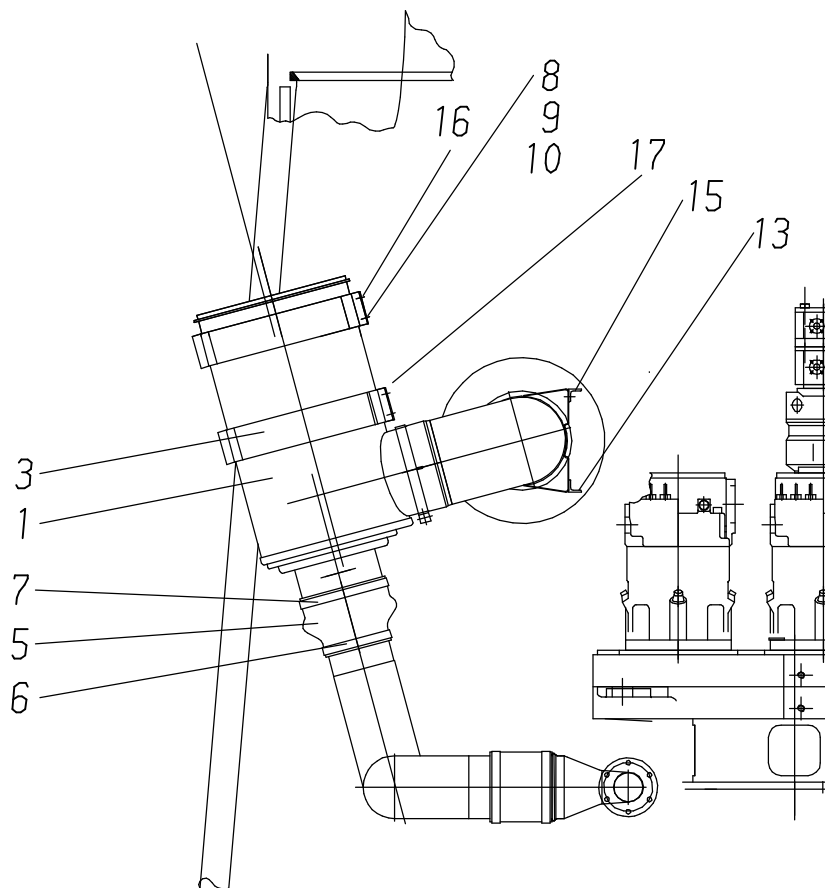
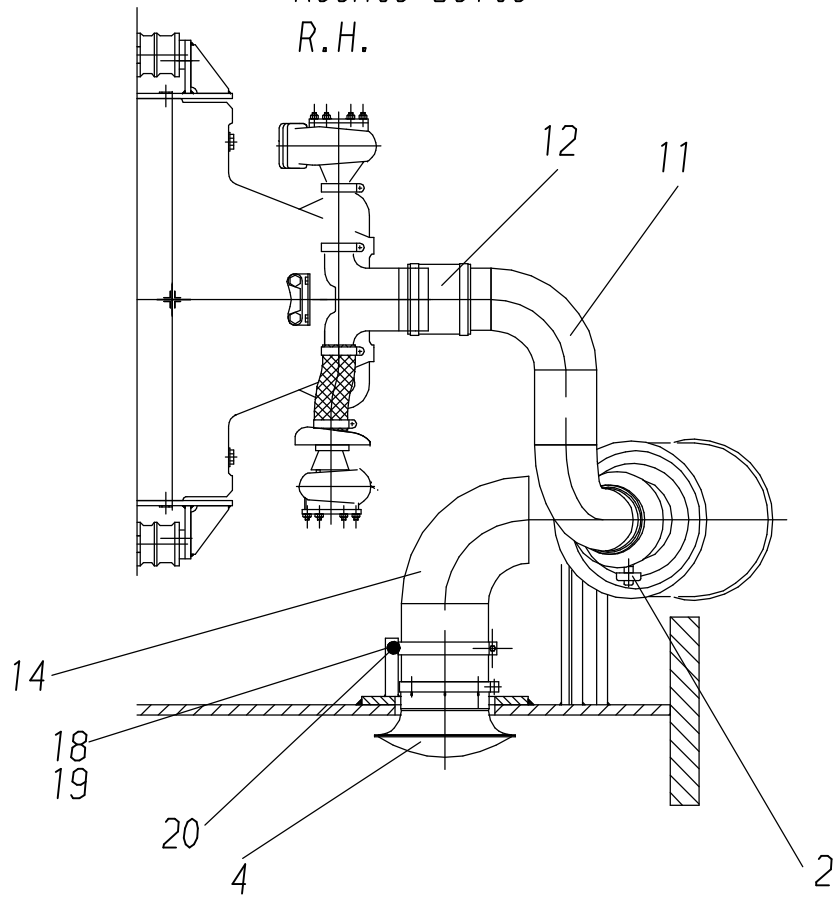
Linke Seite  
L.H.



117-1280

Seite/Page 1 / 4

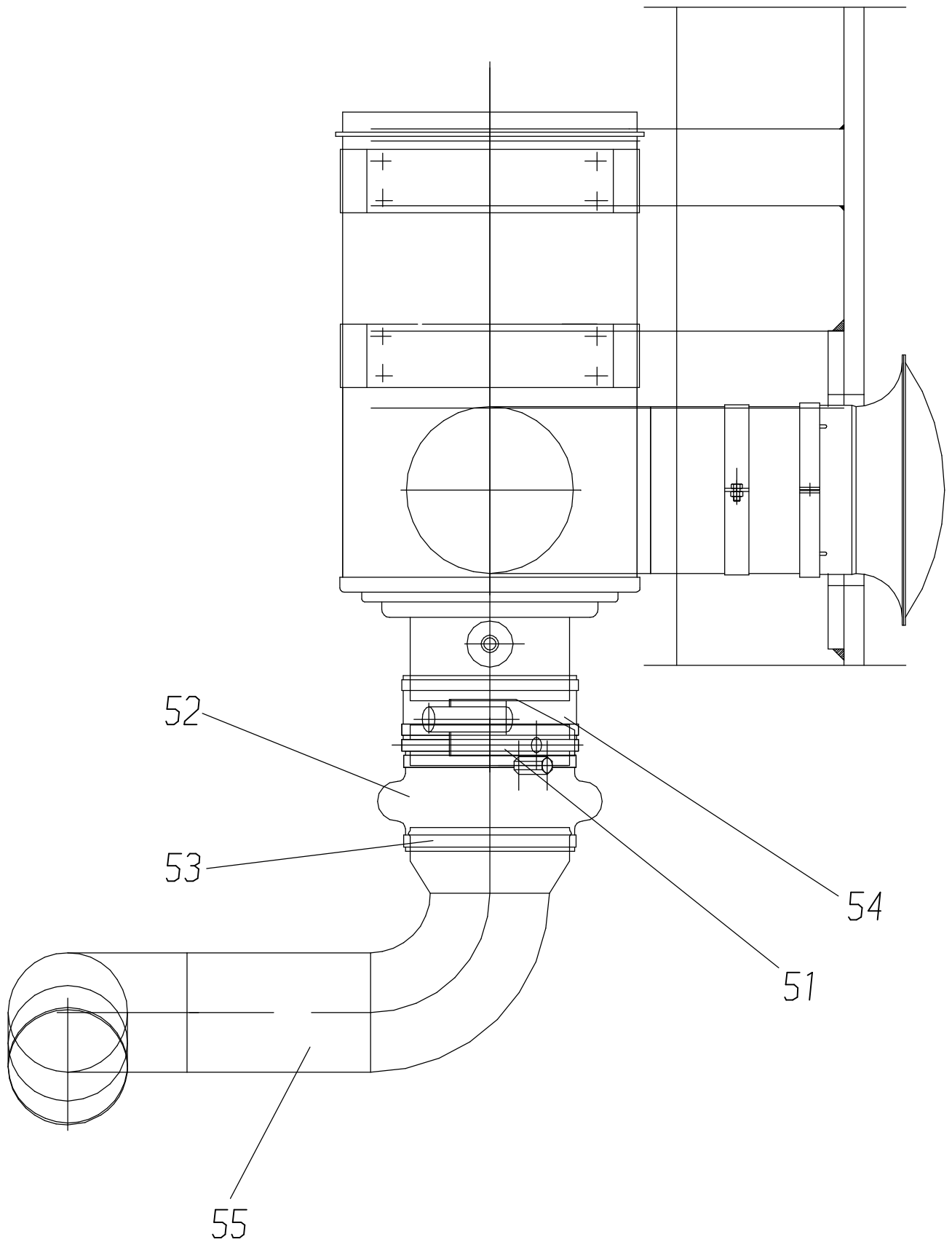
Rechte Seite  
R.H.



117-1280

Seite/Page 2 / 4

Linke Seite  
L.H.



117-1280

Seite/Page 3 / 4

Bild-Nr Fig Fig Fig Fig Bild nr	ET-Nr Part-No No. de Piece No. de Pieza No. del Pezzo Detalj nr	Stückzahl Qty Qte Ctd Qta Antal		Gegenstand Description Designation Descripcion Designazione Benaeming
01	576 362 40	2	Luftfilter, kpl.	Air cleaner assy.
02	145 895 40	2	Wartungsschalter	Maintenance switch
03	515 565 40	4	Halter	Retainer
04	871 910 40	2	Ansaugkappe	Intake
05	634 329 40	2	Übergangsschlauch	Transition hose
06	634 330 40	6	Schelle	Clamp
07	634 331 40	2	Schelle	Clamp
08	307 779 99	16	Schraube	Screw
09	334 678 99	16	Mutter	Nut
10	340 465 99	16	Scheibe	Washer
11	871 906 40	1	Reinluftrohr, rechts	Fresh air hose, r.h.
12	234 717 40	2	Gummischlauch	Hose
13	871 108 40	2	Winkel	Angle
14	871 905 40	2	Reinluftfilter	Fresh air hose
15	871 107 40	2	Winkel	Angle
16	871 623 40	2	Winkel	Angle
17	871 907 40	2	Winkel	Angle
18	504 043 98	4	Schraube	Screw
19	332 332 99	4	Mutter	Nut
20	654 889 40	2	Halterungsschelle mit Konsole	Retainer clamp with console
31	871 903 40	1	Reinluftrohr, links	Fresh air hose, l.h.
41	988 797 00	2	Luftfiltereinsatz	Air clean insert
42	988 798 00	2	Sicherheitspatrone	Safety cartridge
51	-	2	Lufteinlaß-Absperrventil s. EL-Blatt 993-0131	Air shut-off device see page 993-0131
52	654 006 40	2	Muffe	Sleeve
53	634 331 40	8	Schelle	Clamp
54	551 520 40	1	Gummischlauch	Rubber hose
55	881 292 40	1	Reinluftrohr, links	Fresh air hose, l.h.
58	881 293 40	1	Reinluftrohr, rechts	Fresh air hose, r.h.
61	654 876 40	2	Luftansaugrohr	Air intake pipe
62	656 501 40	4	Gummimuffe	Rubber sleeve
63	374 930 99	8	Schlauchschelle	Clamp
64	654 993 40	4	Luftansaugschlauch	Air intake hose