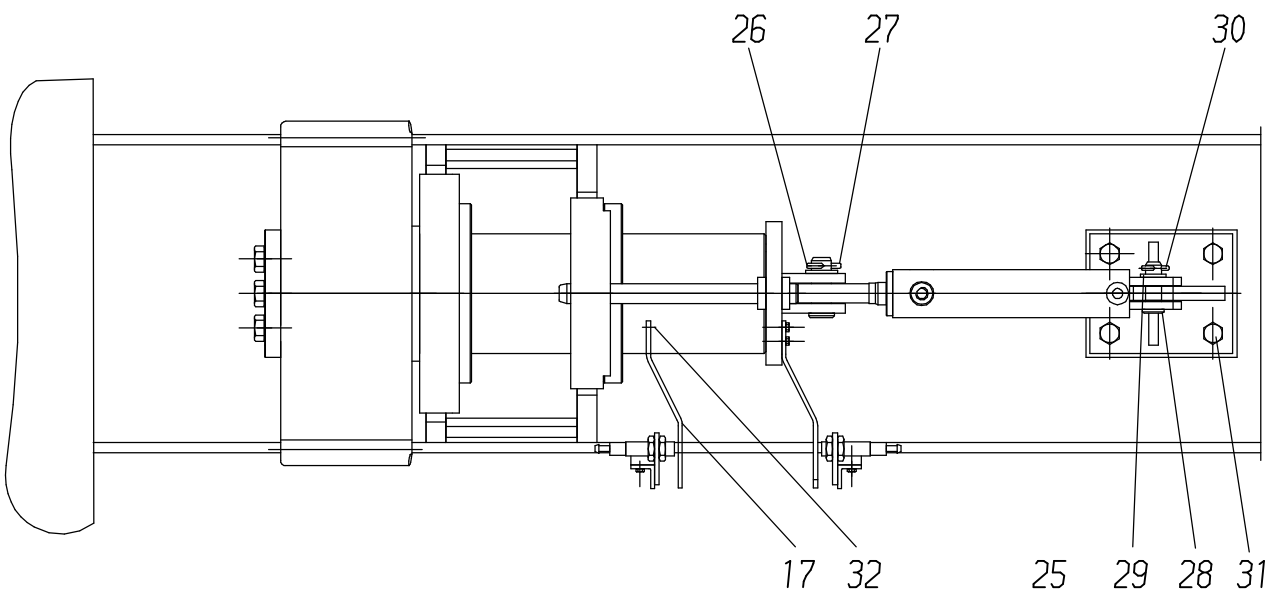
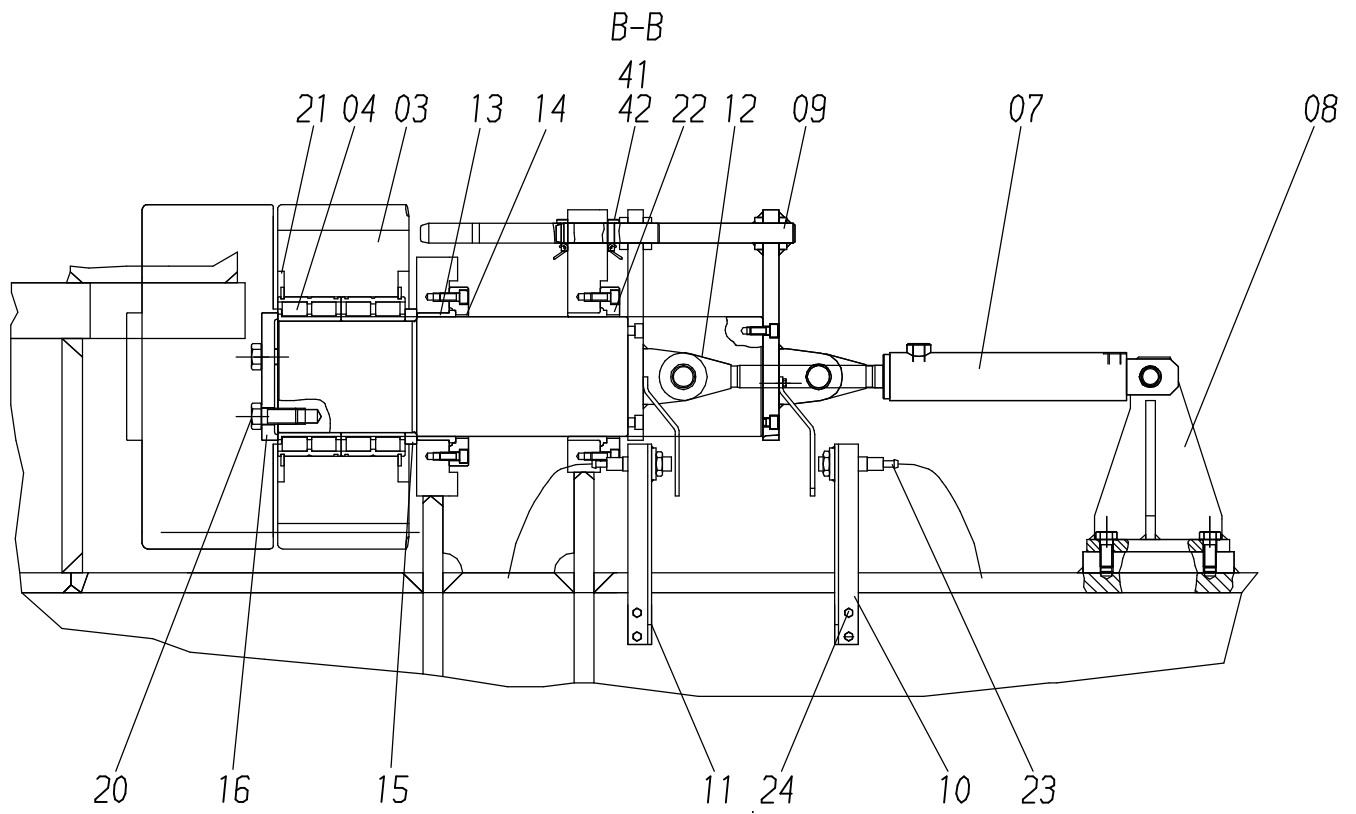


117-1310

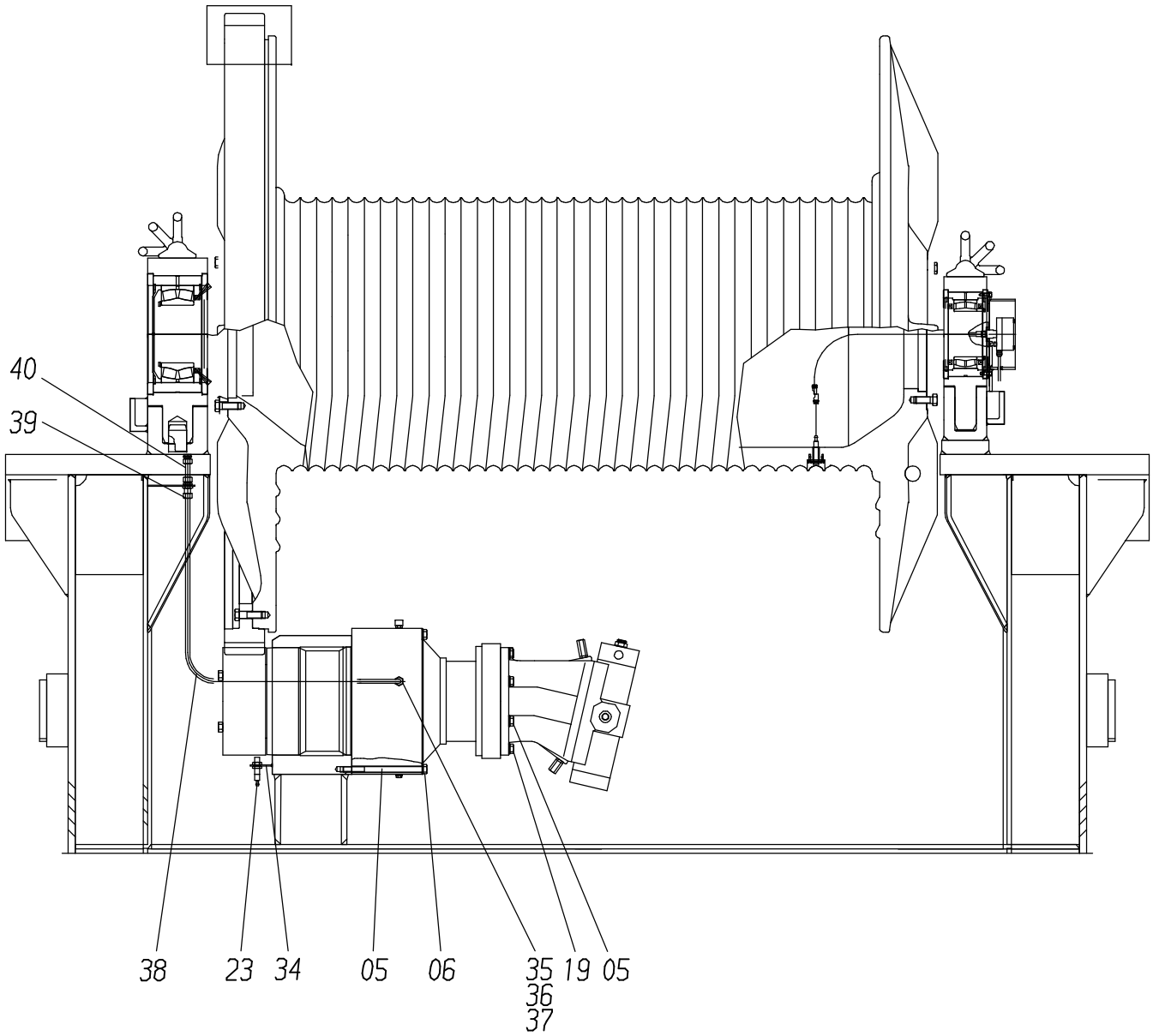
Seite/Page 1 / 7



117-1310

Seite/Page 2 / 7

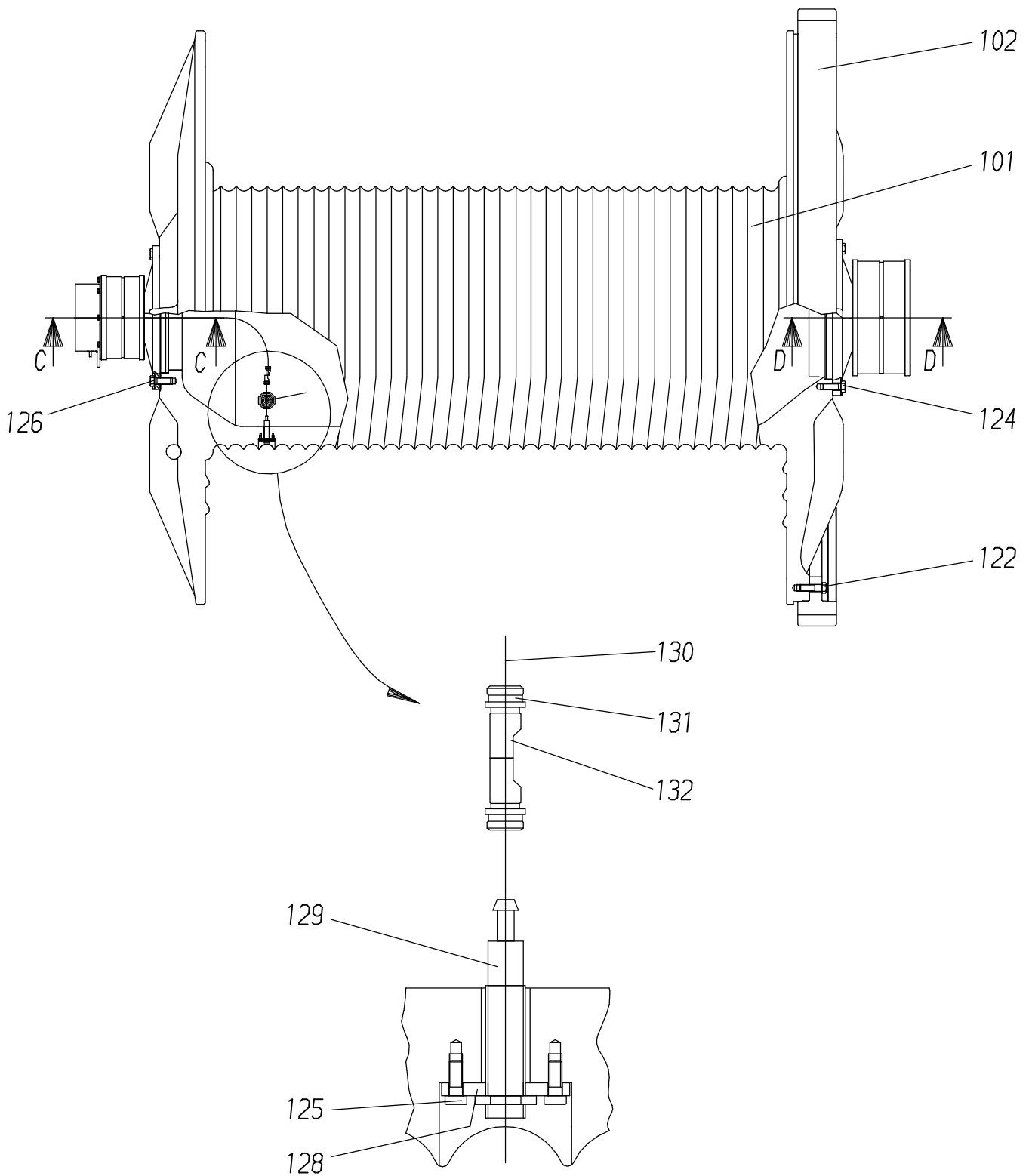
A-A



117-1310

Seite/Page 3 / 7

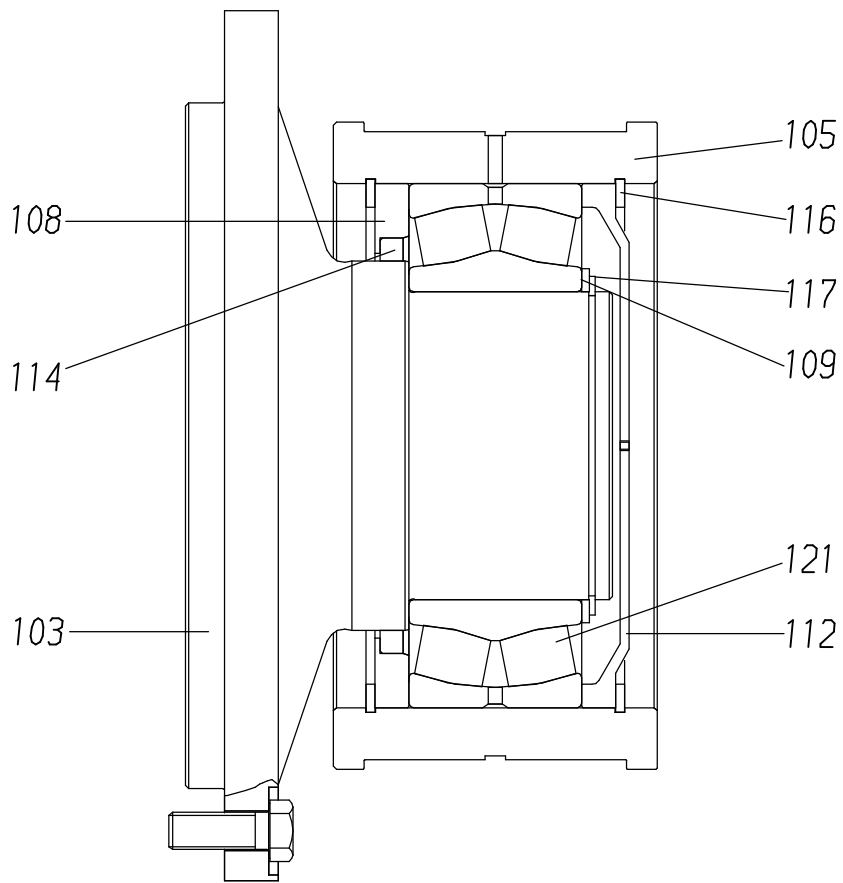
08.12.1999



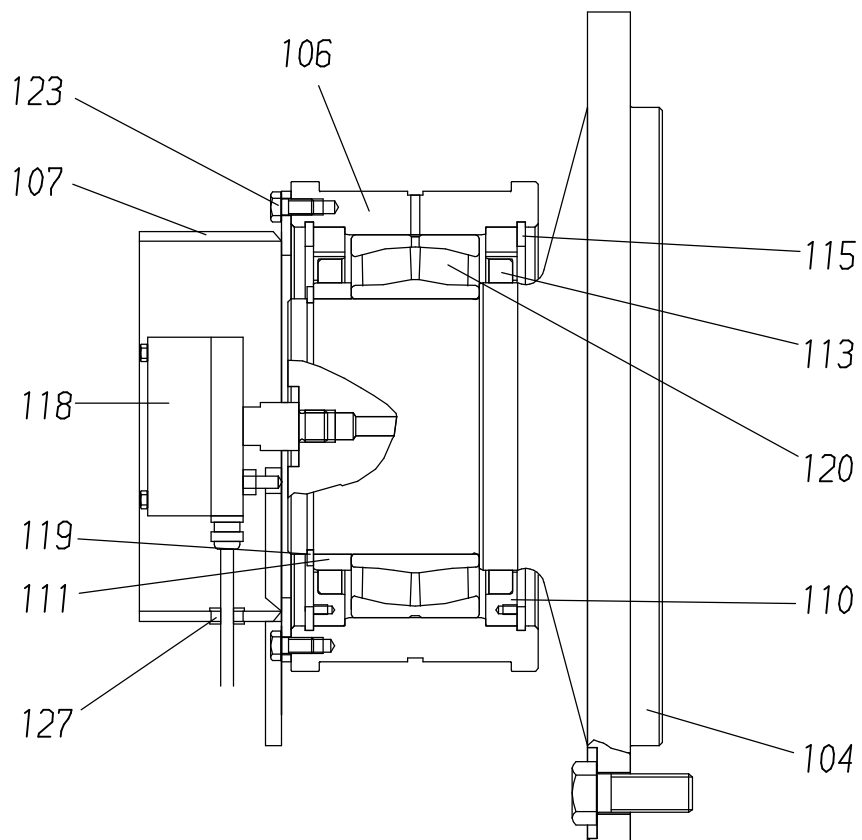
117-1310

Seite/Page 4 / 7

C-C



D-D



117-1310

Seite/Page 5 / 7

Bild-Nr Fig Fig Fig Fig Bild nr	ET-Nr Part-No No. de Piece No. de Pieza No. del Pezzo Detalj nr	Stückzahl Qty Qte Ctd Qta Antal		Gegenstand Description Designation Descripción Designazione Benaemning
01	-	4	Windengetriebe s. EL-Blatt 993-0299	Winch gear see page 993-0299
02	-	2	Seiltrommel,kpl. best. aus Bild 101-132	Rope drum,assy.consists of fig. 101-132
03	657 324 40	1	Ritzel	Pinion
04	513 681 98	2	Rollenlager	Cylindrical roller bearing
05	505 247 98	100	Schraube	Bolt
06	507 743 98	132	Scheibe	Washer
07	490 789 40	1	Zylinder	Cylinder
08	870 969 40	1	Lagerblock	Bearing support
09	870 968 40	1	Momentstütze	Torque support
10	870 967 40	1	Winkel	Angle
11	870 966 40	1	Winkel	Angle
12	870 960 40	1	Achse	Axle
13	870 961 40	2	Lagerbuchse	Bearing bush
14	870 962 40	2	Flansch	Flange
15	870 963 40	1	Distanzring	Spacer
16	870 964 40	1	Scheibe	Washer
17	870 965 40	1	Blech	Plate
18	-	4	Verstellmotor s.EL-Blatt 993-0367	Variable displacement see page 993-0367
19	307 615 99	32	Schraube	Bolt
20	307 844 99	3	Schraube	Bolt
21	342 591 99	2	Sicherungsring	Circlip
22	319 147 99	18	Zylinderschraube	Bolt
23	644 711 40	4	Initiator	Proximity switch
24	307 774 99	4	Schraube	Bolt
25	335 005 99	1	Bolzen	Pin
26	340 610 99	1	Scheibe	Washer
27	342 101 99	1	Splint	Cotter pin
28	334 901 99	1	Bolzen	Pin
29	340 613 99	1	Scheibe	Washer
30	342 081 99	1	Splint	Cotter pin
31	500 592 98	4	Schraube	Bolt
32	307 629 99	2	Schraube	Screw
33	004 861 98	4	Kegel-Schmier-Nippel	Grease nipple
34	871 854 40	2	Halter	Retainer
35	551 279 40	4	Stutzen	Socket
36	371 275 99	4	Überwurfmutter	Nut
37	371 242 99	4	Schneidring	Olive
38	452 097 40	2	Rohr	Pipe

Bild-Nr Fig Fig Fig Fig Bild nr	ET-Nr Part-No No. de Piece No. de Pieza No. del Pezzo Detalj nr	Stückzahl Qty Qte Ctd Qta Antal		Gegenstand Description Designation Descripcion Designazione Benaemning
39	372 590 99	1	Verschraubung	Union
40	372 828 99	4	Verschraubung	Union
41	881 453 40	1	Bolzen	Pin
42	007 266 98	1	Sicherungsfeder	Locking spring
101	676 745 40	1	Seiltrommel	Rope drum
102	657 499 40	1	Zahnkranz	Rim
103	677 825 40	1	Lagerzapfen	Journal
104	677 827 40	1	Lagerzapfen	Journal
105	677 838 40	1	Buchse	Bushing
106	677 854 40	1	Buchse	Bushing
107	657 250 40	1	Schutzrohr	Protection pipe
108	677 848 40	1	Ring	Ring
109	677 849 40	1	Ring	Ring
110	677 857 40	2	Ring	Ring
111	677 856 40	1	Ring	Ring
112	677 852 40	1	Lagerdeckel	Journal
113	366 803 99	2	Wellendichtring	Shaft seal
114	500 256 98	1	Wellendichtring	Shaft seal
115	342 702 99	2	Sicherungsring	Safety ring
116	501 933 98	2	Sicherungsring	Safety ring
117	342 591 99	1	Sicherungsring	Safety ring
118	515 537 40	1	Schleifringkörper	Slip ring
119	342 582 99	1	Sicherungsring	Safety ring
120	512 073 98	1	Rollenlager	Bearing
121	513 349 98	1	Rollenlager	Bearing
122	308 324 99	36	Schraube	Bolt
123	125 196 99	8	Schraube	Bolt
124	307 604 99	20	Schraube	Bolt
125	320 316 99	2	Schraube	Bolt
126	307 626 99	16	Schraube	Bolt
127	490 788 40	1	Kabeldurchführungsstülle	Grommet
128	677 853 40	1	Platte	Plate
129	644 711 40	1	Initiator	Initiator
130	*	-	Kabel	Cable
131	604 327 40	3	Buchsenkontakt	Female contact
132	604 326 40	1	Stecker	Plug
			* Meterware, bei Bestellung Länge angeben	* Bulk ware, state length required
*	635 878 40	-	Kabel	Cable