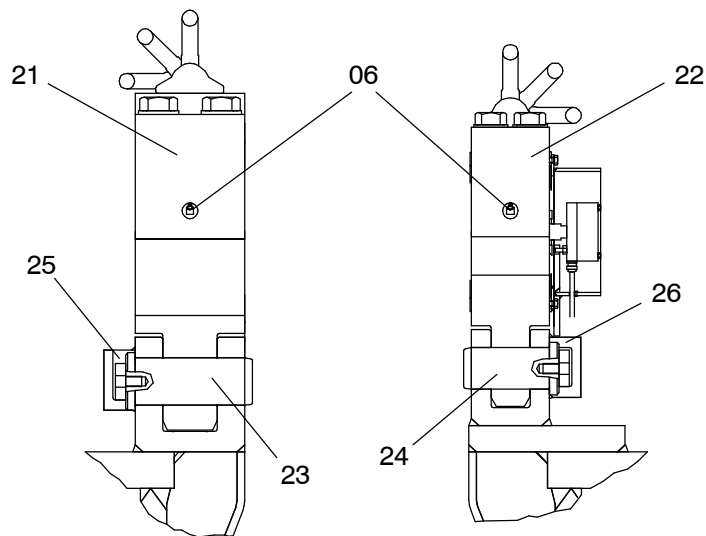


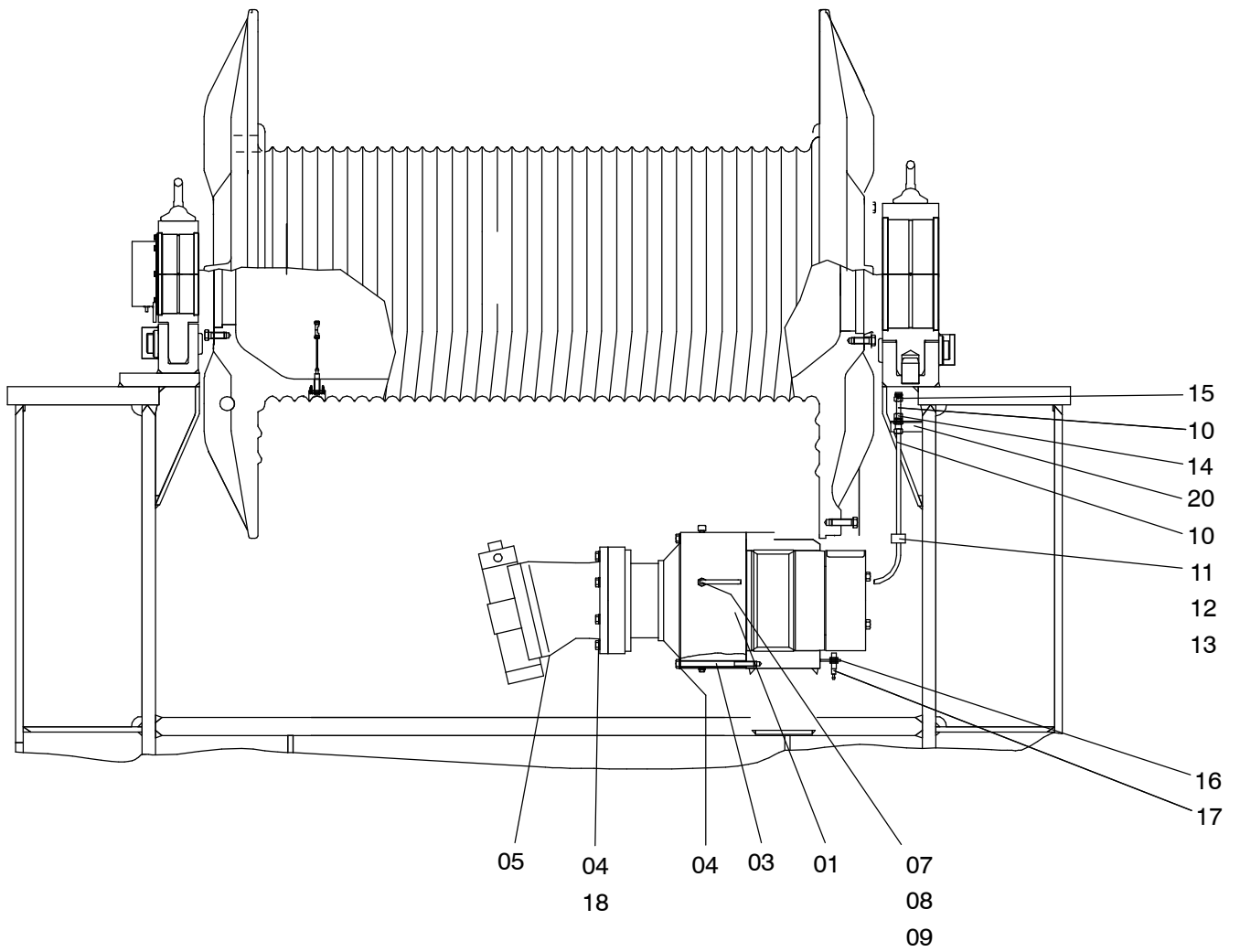
C-D



117-1320

Seite/Page 1 / 3

G-H



117-1320

Seite/Page 2 / 3

Bild-Nr Fig Fig Fig Bild nr	ET-Nr Part-No No. de Piece No. de Pieza No. del Pezzo Detalj nr	Stückzahl Qty Qte Ctd Qta Antal		Gegenstand Description Designation Descripcion Designazione Benaemning
01	-	2	Windengetriebe siehe EL-Blatt 993-0299	Winch gear see page 993-0299
02	676 795 40	1	Seiltrommel	Rope drum
03	505 247 98	50	Schraube	Bolt
04	507 743 98	66	Scheibe	Washer
05	-	2	Verstellmotor siehe EL-Blatt 993-0308	Variable displacement motor see page 993-0308
06	004 861 98	2	Schmiernippel	Grease nipple
07	551 279 40	2	Stutzen	Socket
08	371 275 99	2	Überwurfmutter	Nut
09	371 242 99	2	Schneidring	Olive
10	452 097 40	1	Rohr	Pipe
11	533 988 99	2	Klemmhälftenpaar	Pair of half clamps
12	319 132 99	2	Schraube	Screw
13	340 405 99	2	Scheibe	Washer
14	372 590 99	2	Verschraubung	Union
15	372 828 99	2	Verschraubung	Union
16	871 854 40	1	Halter	Retainer
17	644 711 40	1	Initiator	Proximity switch
18	307 615 99	32	Schraube	Bolt
19	871 855 40	2	Blech	Plate
20	871 853 40	2	Winkel	Angle
21	871 804 40	1	Windenlagerung	Winch Bearing
22	871 796 40	1	Windenlagerung	Winch Bearing
23	871 798 40	4	Bolzen D90	Pin D90
24	871 791 40	4	Bolzen D80	Pin D80
25	871 799 40	2	Leiste	Strip
26	871 790 40	2	Leiste	Strip