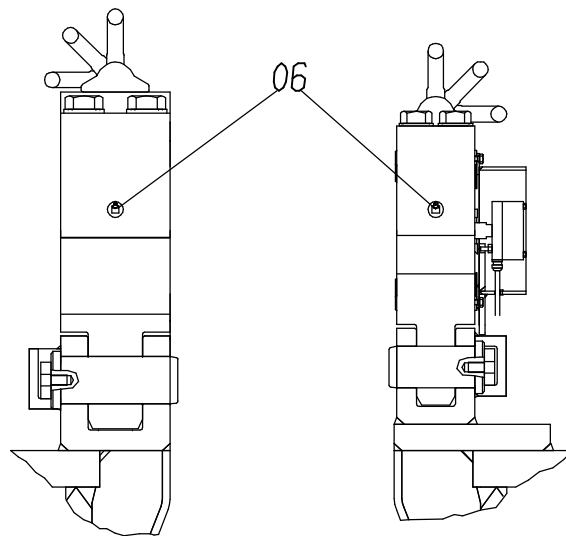


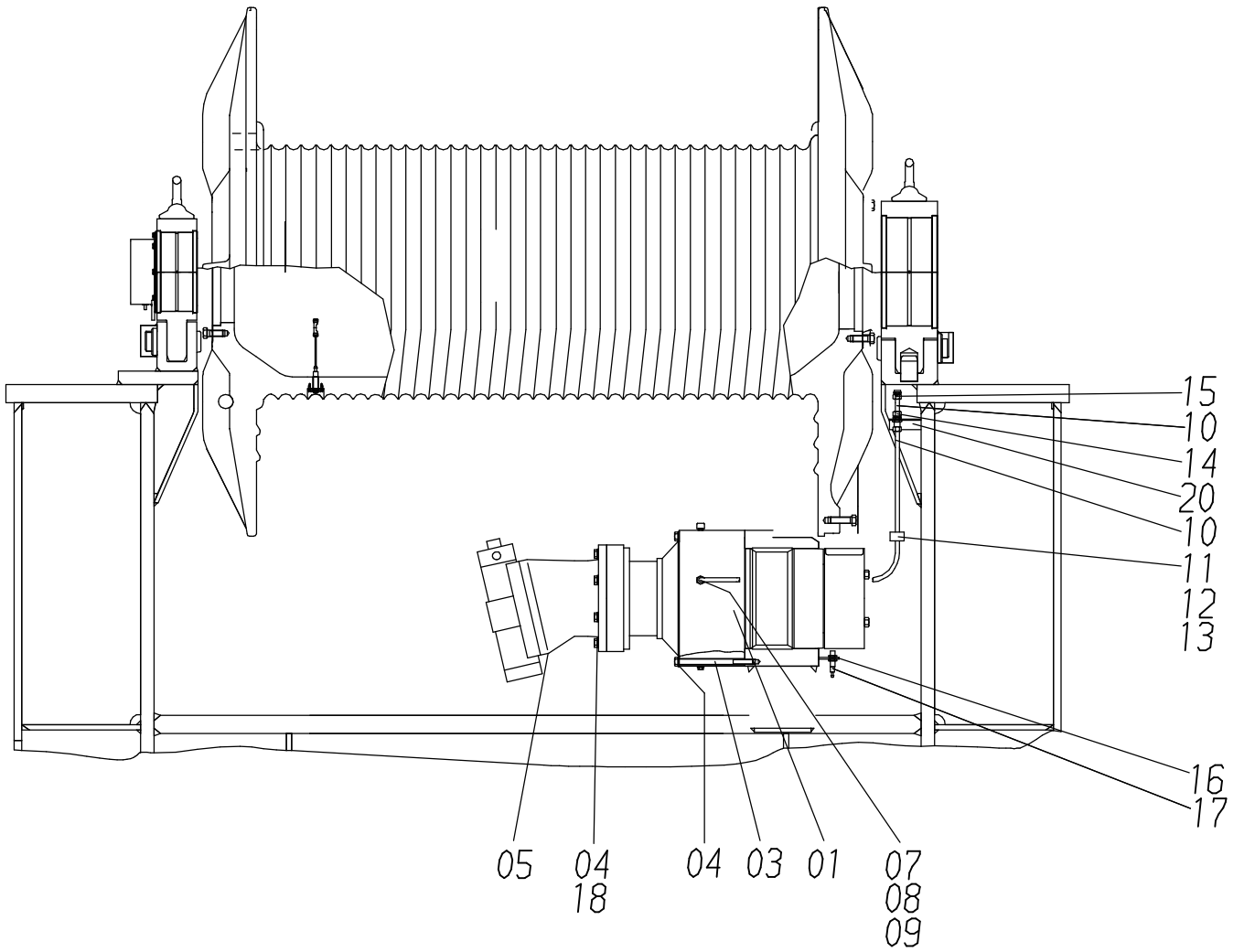
C-D



117-1325

Seite/Page 1 / 4

G-H



117-1325

Seite/Page 2 / 4

Bild-Nr Fig Fig Fig Fig Bild nr	ET-Nr Part-No No. de Piece No. de Pieza No. del Pezzo Detalj nr	Stückzahl Qty Qte Ctd Qta Antal		Gegenstand Description Designation Descripción Designazione Benaeming
01	-	2	Windengetriebe s. EL-Blatt 993-0299	Winch gear see page 993-0299
02	676 795 40	1	Seiltrommel, kpl. best. aus Bild-Nr. 41-72	Rope drum assy. consist. of fig-nos: 41-72
03	505 247 98	50	Schraube	Bolt
04	507 743 98	66	Scheibe	Washer
05	-	2	Hydr.-Motor s. EL-Blatt 993-0308	Hydr. motor see page 993-0308
06	004 861 98	2	Kegelschmiernippel	Grease nipple
07	551 279 40	2	Stutzen	Socket
08	371 275 99	2	Überwurfmutter	Union nut
09	371 242 99	2	Schneidring	Olive
10	452 097 40	1	Rohr j 15	Pipe
11	533 988 99	2	Klemmhälftenpaar	Pair of half clamps
12	319 132 99	2	Schraube	Screw
13	340 405 99	2	Scheibe	Washer
14	372 590 99	2	Verschraubung	Union
15	372 828 99	2	Verschraubung	Union
16	871 854 40	1	Halter	Retainer
17	644 711 40	1	Initiator	Proximity switch
18	307 615 99	32	Schraube	Bolt
19	871 855 40	2	Blech	Plate
20	871 853 40	2	Winkel	Angle
21	880 175 40	1	Bolzen	Pin
22	880 174 40	1	Halter	Retainer
41	676 790 40	1	Seiltrommel	Rope drum
42	657 343 40	1	Zahnkranz	Sprocket
43	677 825 40	1	Lagerzapfen	Journal
44	677 827 40	1	Lagerzapfen	Journal
45	677 838 40	1	Buchse	Bushing
46	677 854 40	1	Buchse	Bushing
47	657 250 40	1	Schutzrohr	Cover tube
48	677 848 40	1	Ring	Ring
49	677 849 40	1	Ring	Ring
50	677 857 40	2	Ring	Ring
51	677 856 40	1	Ring	Ring
52	677 852 40	1	Lagerdeckel	Bearing cap
53	366 803 99	2	Wellendichtring	Shaft seal
54	500 256 98	1	Wellendichtring	Shaft seal
55	342 702 99	2	Sicherungsring	Circlip
56	501 933 98	2	Sicherungsring	Circlip

Bild-Nr Fig Fig Fig Fig Bild nr	ET-Nr Part-No No. de Piece No. de Pieza No. del Pezzo Detalj nr	Stückzahl Qty Qte Ctd Qta Antal		Gegenstand Description Designation Descripcion Designazione Benaemning
57	342 591 99	1	Sicherungsring	Circlip
58	515 537 40	1	Schleifringkörper	Slip ring
59	342 582 99	1	Sicherungsring	Circlip
60	512 073 98	1	Pendelrollenlager	Ball bearing
61	513 349 98	1	Pendelrollenlager	Ball bearing
62	308 324 99	36	Schraube	Bolt
63	125 196 99	8	Schraube	Bolt
64	307 604 99	20	Schraube	Bolt
65	320 316 99	2	Schraube	Screw
66	307 626 99	16	Schraube	Screw
67	490 788 40	1	Kabeldurchführungstülle	Bushing socket
68	677 853 40	1	Platte	Plate
69	644 711 40	1	Initiator	Proximity switch
70	*	-	Kabel 4x1	Cable
71	604 327 40	3	Buchsenkontakt	Female contact
72	604 326 40	1	Stecker	Plug
			* Meterware, bei Bestellung Länge angeben	* Bulk ware, state length required
*	635 878 40	-	Kabel 4x1	Cable