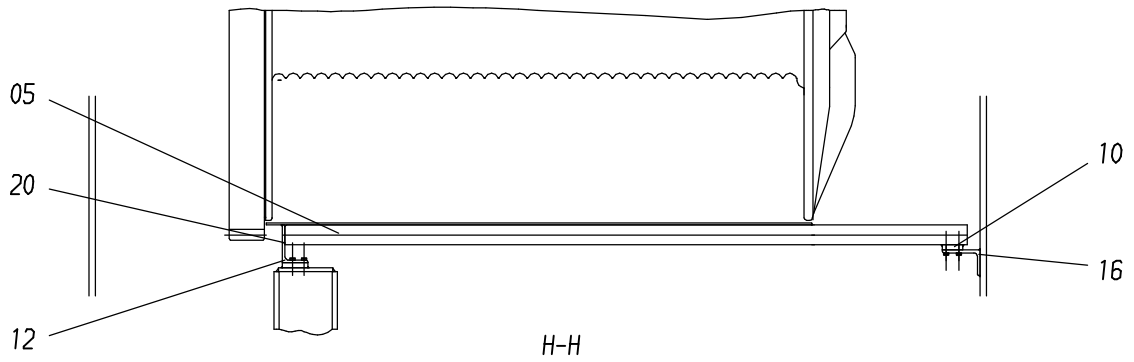
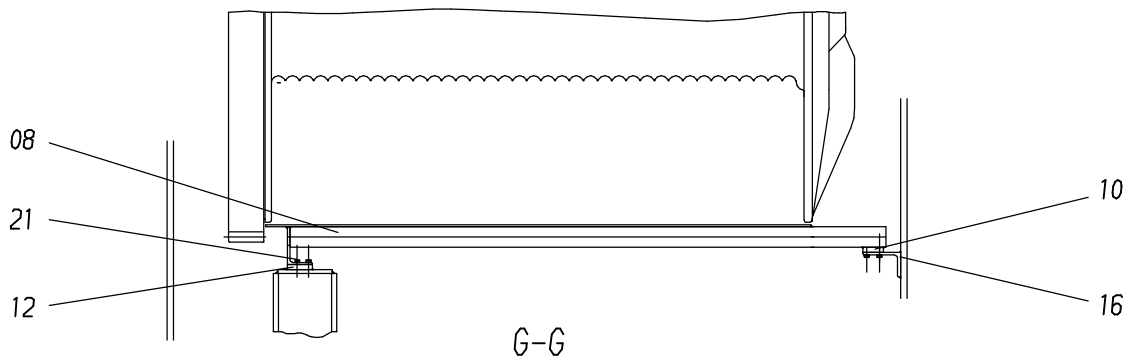


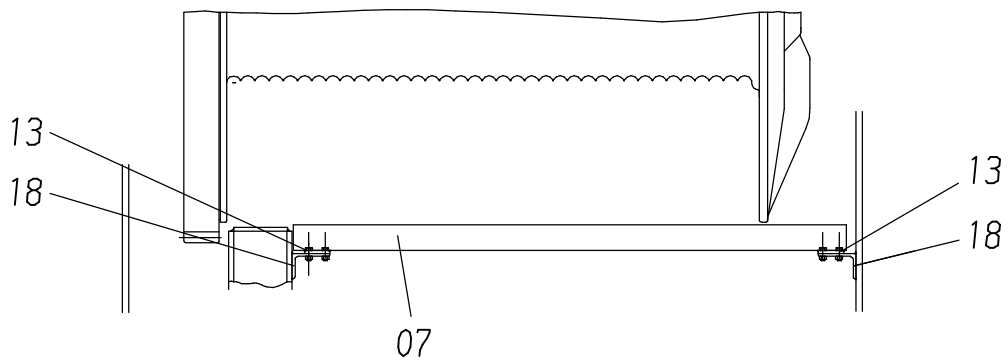
F-F



H-H

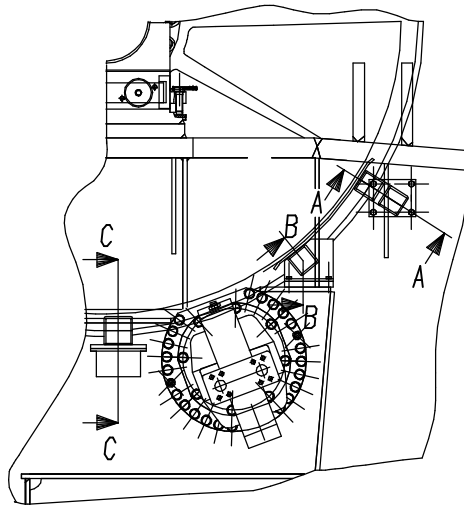


G-G

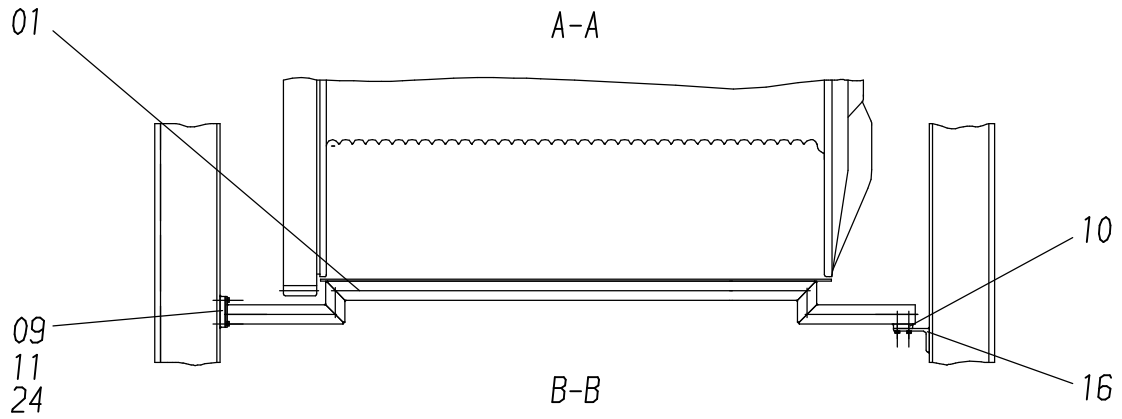


117-1345

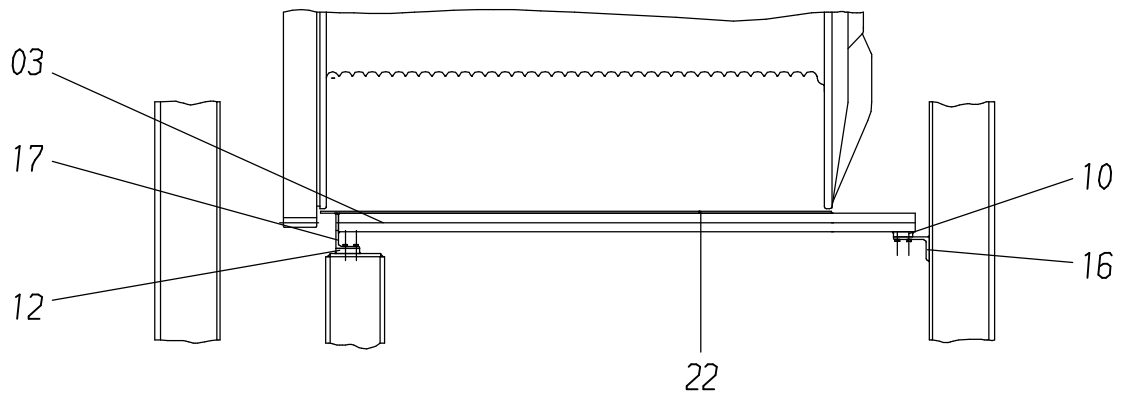
Seite/Page 1 / 4



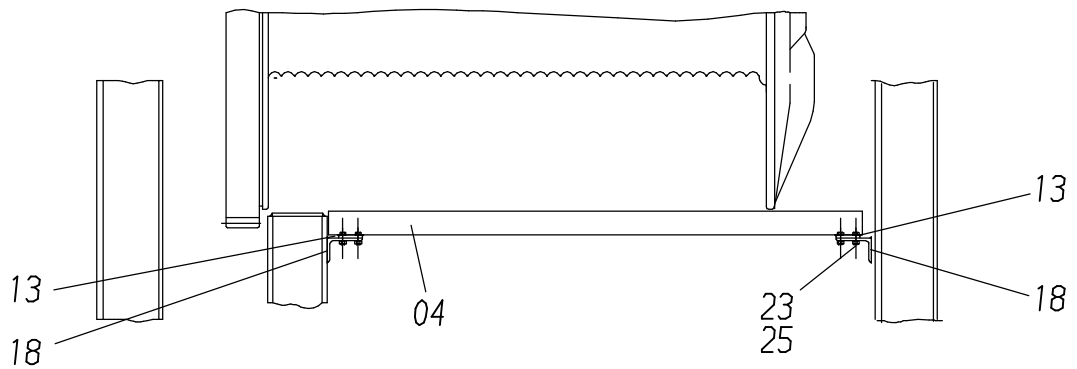
A-A

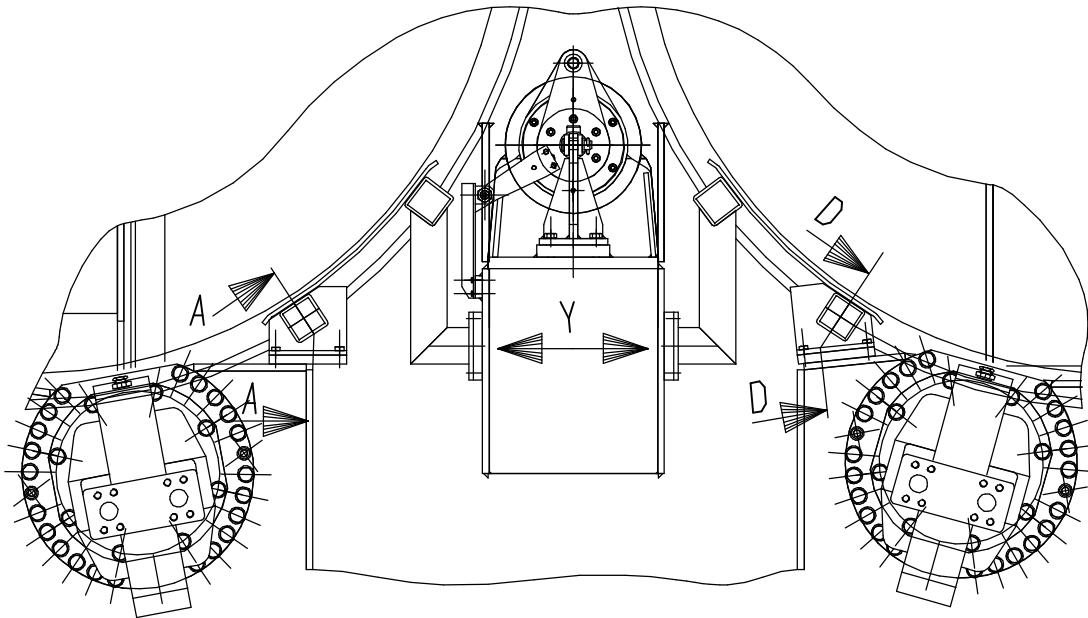


B-B

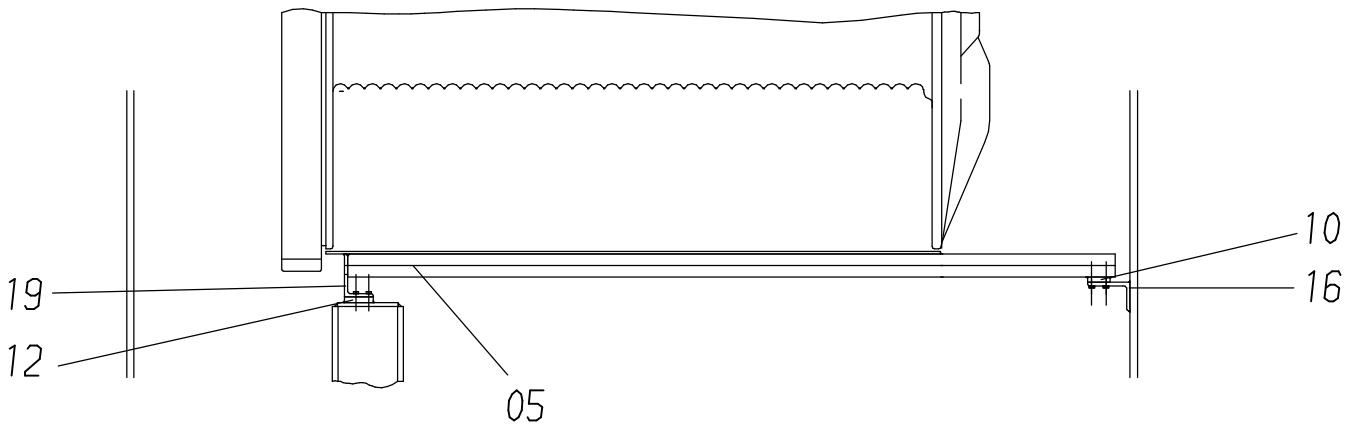


C-C

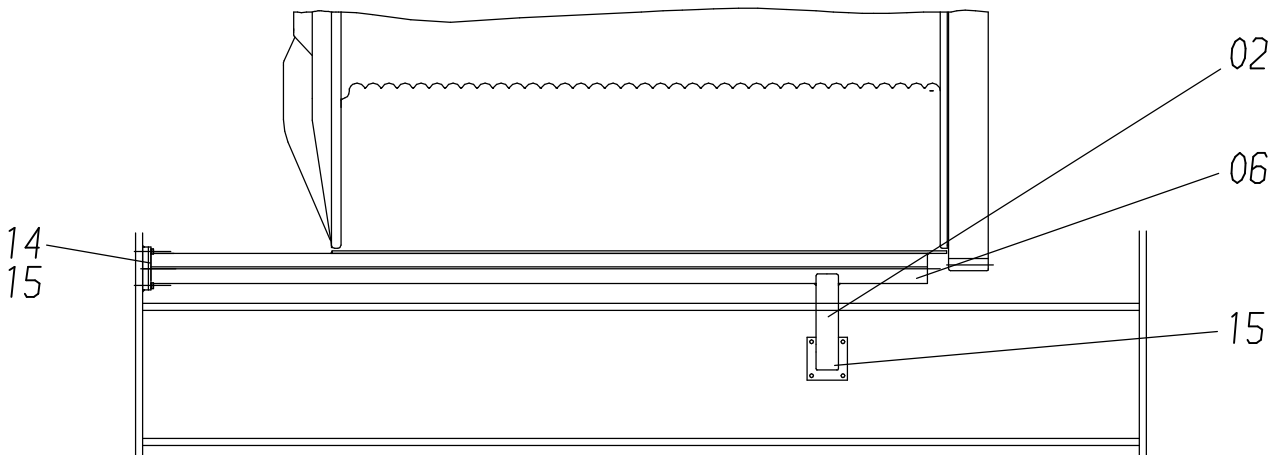




D-D



Y



117-1345

Seite/Page 3 / 4

Bild-Nr Fig Fig Fig Fig Bild nr	ET-Nr Part-No No. de Piece No. de Pieza No. del Pezzo Detalj nr	Stückzahl Qty Qte Ctd Qta Antal		Gegenstand Description Designation Descripcion Designazione Benaeming
01	870 356 40	1	Seilschutz SK	Rope protection weldment
02	870 226 40	2	Seilschutz SK	Rope protection weldment
03	870 232 40	1	Hohlprofil	Hollow profile
04	870 231 40	1	Hohlprofil	Hollow profile
05	870 230 40	2	Hohlprofil	Hollow profile
06	870 224 40	2	Hohlprofil	Hollow profile
07	870 229 40	1	Hohlprofil	Hollow profile
08	870 390 40	1	Hohlprofil	Hollow profile
09	870 372 40	1	Platte	Plate
10	870 391 40	5	Platte	Plate
11	870 371 40	1	Platte	Plate
12	870 393 40	1	Platte	Plate
13	871 852 40	4	Platte	Plate
14	870 403 40	4	Platte	Plate
15	870 402 40	4	Platte	Plate
16	870 392 40	5	Winkel	Angle
17	870 357 40	1	Winkel	Angle
18	870 405 40	4	Winkel	Angle
19	870 358 40	1	Winkel	Angle
20	870 359 40	1	Winkel	Angle
21	870 361 40	1	Winkel	Angle
22	870 233 40	3	Schutzwanne	Protection tub
23	307 824 99	16	Schraube	Bolt
24	307 466 99	56	Schraube	Bolt
25	125 026 99	16	Mutter	Nut

Seilschutz, Hinterrahmen
Rope protection, Rear frame

117-1345

Seite/Page 4 / 4