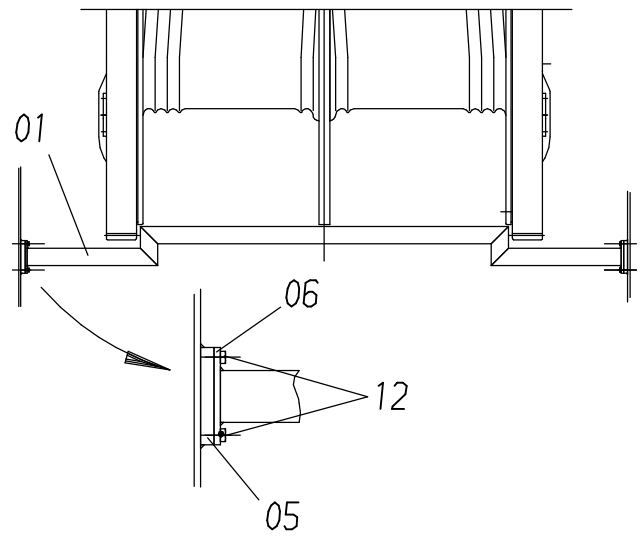
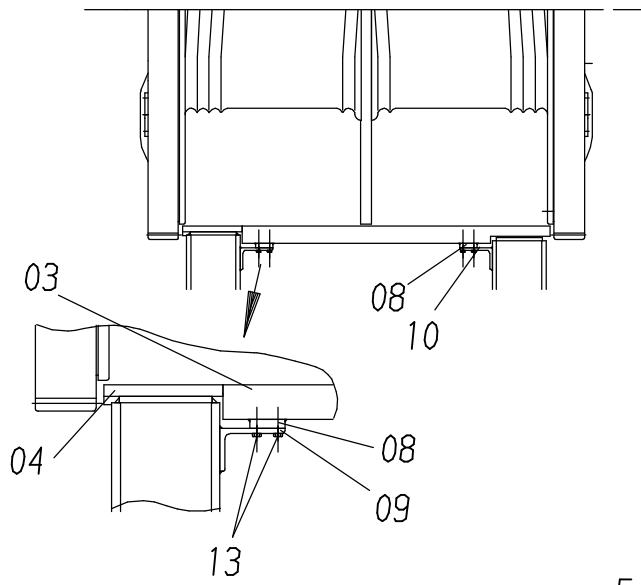
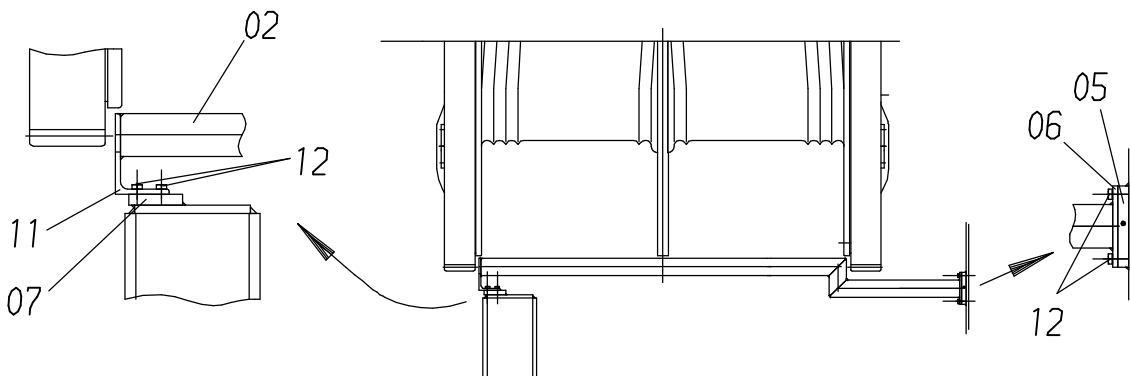


D-D

E-E



F-F



117-1350

Seite/Page 1 / 2

Bild-Nr Fig Fig Fig Fig Bild nr	ET-Nr Part-No No. de Piece No. de Pieza No. del Pezzo Detalj nr	Stückzahl Qty Qte Ctd Qta Antal		Gegenstand Description Designation Descripcion Designazione Benaemning
01	870 223 40	1	Seilschutz, SK	Rope protection, weldment
02	870 217 40	1	Seilschutz, SK	Rope protection, weldment
03	871 984 40	1	Hohlprofil	Hollow profile
04	871 983 40	1	Hohlprofil	Hollow profile
05	870 402 40	3	Platte	Plate
06	870 403 40	3	Platte	Plate
07	870 393 40	1	Platte	Plate
08	870 391 40	2	Platte	Plate
09	871 985 40	1	Winkel	Angle
10	871 986 40	1	Winkel	Angle
11	881 996 40	1	Winkel	Angle
12	307 466 99	16	Schraube	Bolt
13	307 804 99	8	Schraube	Bolt

**Seilschutz Einziehwerk
Rope Protection Derricking Gear**

117-1350

Seite/Page 2 / 2