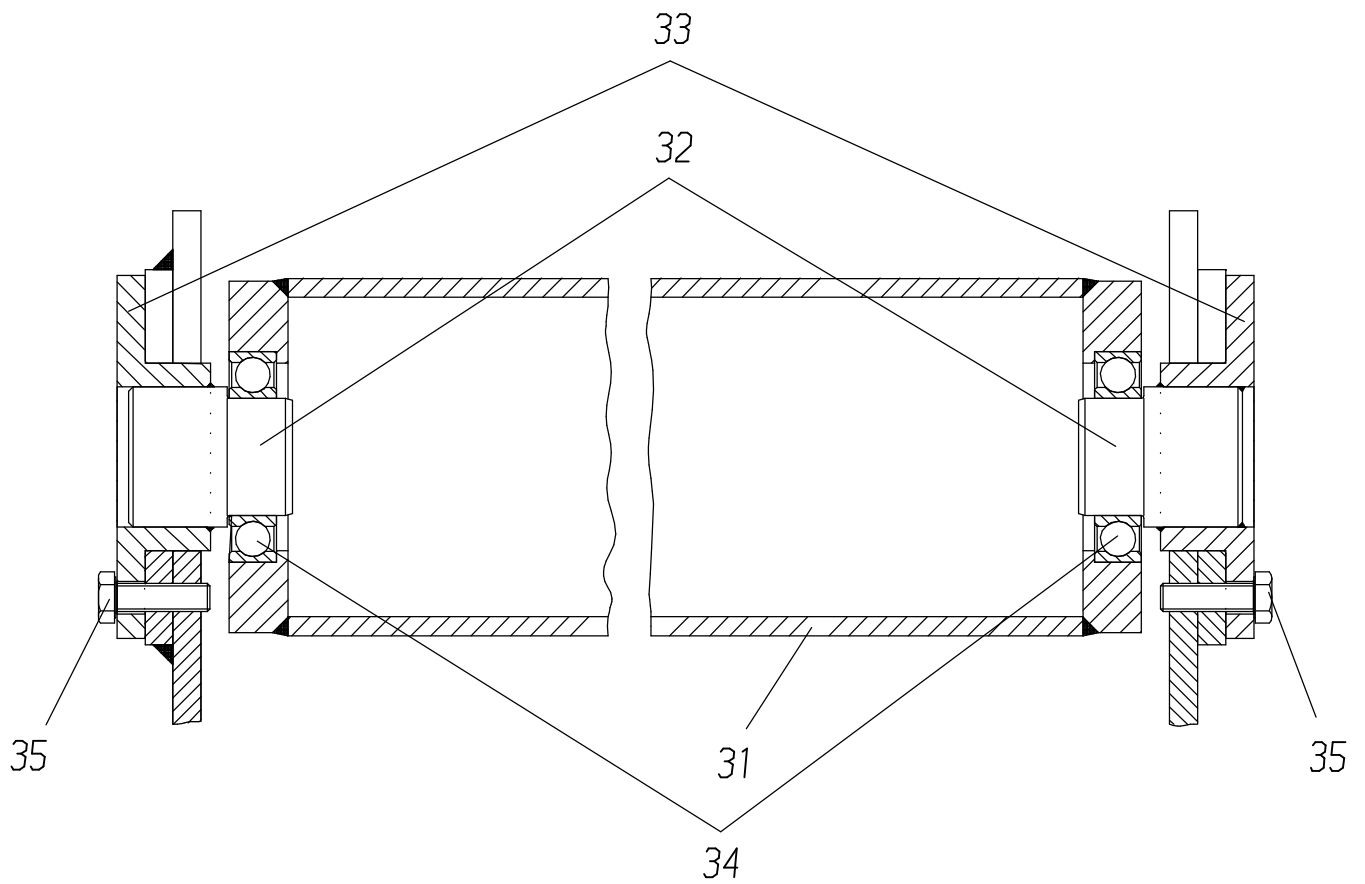


- 11—Seil
Rope
- 12—Seilkeil
Rope Key
- 13—Verbindungsstrumpf
Rope Hose
- 14—Siehe Blatt 117-1885
See Page 117-1885
- 21—Siehe Blatt 117-3026
See Page 117-3026

117-1400

Seite/Page 1 / 3



117-1400

Seite/Page 2 / 3

Bild-Nr Fig Fig Fig Fig Bild nr	ET-Nr Part-No No. de Piece No. de Pieza No. del Pezzo Detalj nr	Stückzahl Qty Qte Ctd Qta Antal		Gegenstand Description Designation Descripcion Designazione Benaemning
-	677 335 40	1	Einscherwinde, kpl.	Reeving winch, assy.
01	677 336 40	1	Windenlagerung	Winch bearing
02	646 368 40	1	Einscherwinde, kpl. Bild-Nr. 21-23	Reeving winch, assy. fig-no: 21-23
03	677 343 40	1	Leitwalze, kpl. Bild-Nr. 31-35	Guide roller, assy. fig-no: 31-35
04	-	1	Hydr. Motor EL-Blatt 90-1036	Hydr. motor see page 90-1036
05	677 349 40	4	Bolzen	Pin
06	307 804 99	12	Schraube	Bolt
07	307 427 99	5	Schraube	Bolt
08	500 814 98	4	Schraube	Bolt
09	307 598 99	21	Schraube	Bolt
10	001 645 98	4	Sicherungsfeder	Locking spring
11	456 072 40	1	Seil	Rope
12	930 293 44	1	Seilkeil	Rope key
13	180 464 40	1	Verbindungsstrumpf	Rope hose
14	-	1	Hydr. für Einscherwinde EL-Blatt 117-1885, etc.	Hydr. to reeving winch see page 117-1885, etc.
21	-	1	Windengetriebe EL-Blatt 90-3026, etc.	Winch gear see page 90-3026, etc.
22	444 109 40	1	Seiltrommel	Rope drum
23	319 431 99	24	Schraube	Bolt
31	677 344 40	1	Leitwalze SK	Guide roller, weldment
32	677 347 40	2	Achse	Axle
33	677 348 40	2	Buchse	Bushing
34	368 270 99	2	Kugellager	Ball Bearing
35	307 807 99	6	Schraube	Bolt

**Einscher Winde
Reeving Winch**

117-1400

Seite/Page 3 / 3