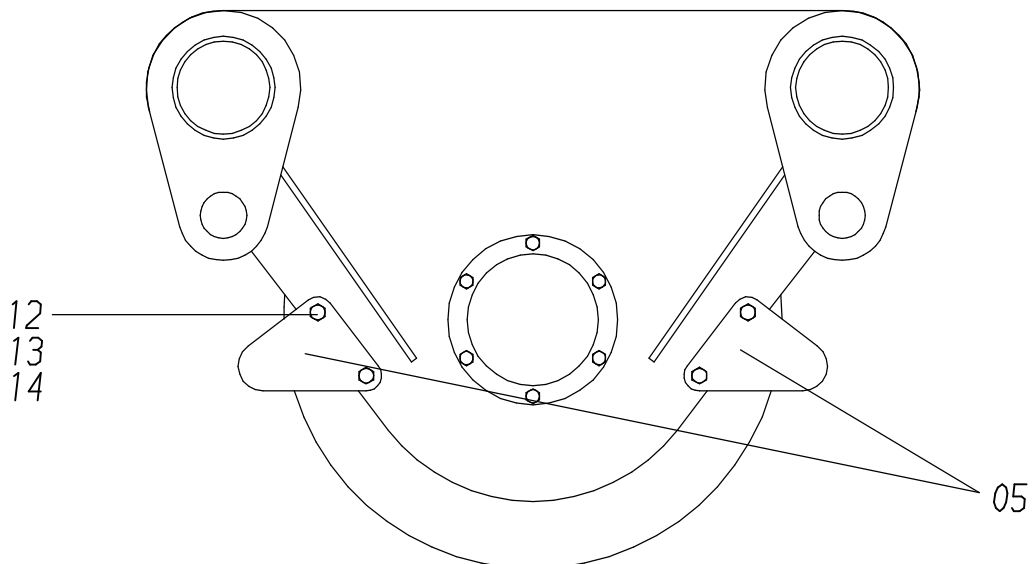


A



117-1430

Seite/Page 1 / 2

Bild-Nr Fig Fig Fig Fig Bild nr	ET-Nr Part-No No. de Piece No. de Pieza No. del Pezzo Detalj nr	Stückzahl Qty Qte Ctd Qta Antal		Gegenstand Description Designation Descripcion Designazione Benaemning
01	870 801 40	1	Einscherwinde, SK	Reeving winch, welded
02	-	1	Einscherwinde s. EL-Blatt 117-1432	Reeving winch see page 117-1432
04	871 908 40	4	Bolzen	Pin
05	871 111 40	2	Halter	Retainer
09	342 089 99	4	Splint	Cotter pin
12	307 600 99	4	Schraube	Screw
13	509 864 98	8	Mutter	Nut
14	340 697 99	8	Scheibe	Washer
-	502 918 98	1	Schäkel	Clevis
-	870 808 40	1	Seil 350m	Rope
-	930 296 44	1	Seilkeil	Rope key
-	334 800 99	1	Bolzen	Pin
-	002 815 98	1	Stift	Pin
-	001 809 98	1	Seilklemme	Rope clamp
-	655 096 40	1	Ankerschäkel mit Ösenbolzen	Clevis with pin

**Einscherwinde
Reeving winch**

117-1430

Seite/Page 2 / 2