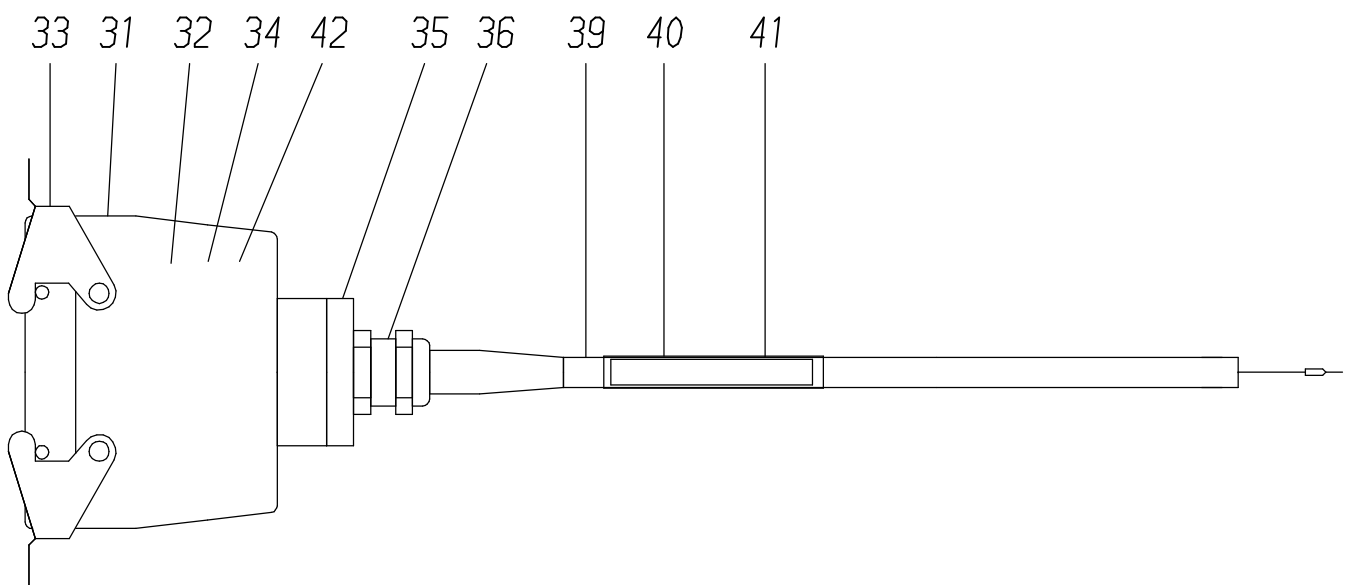


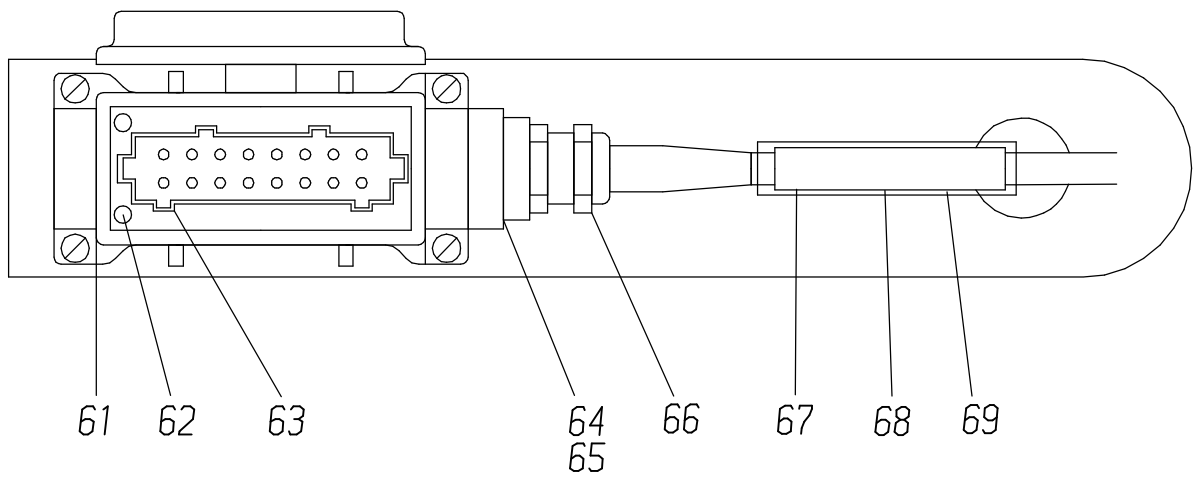
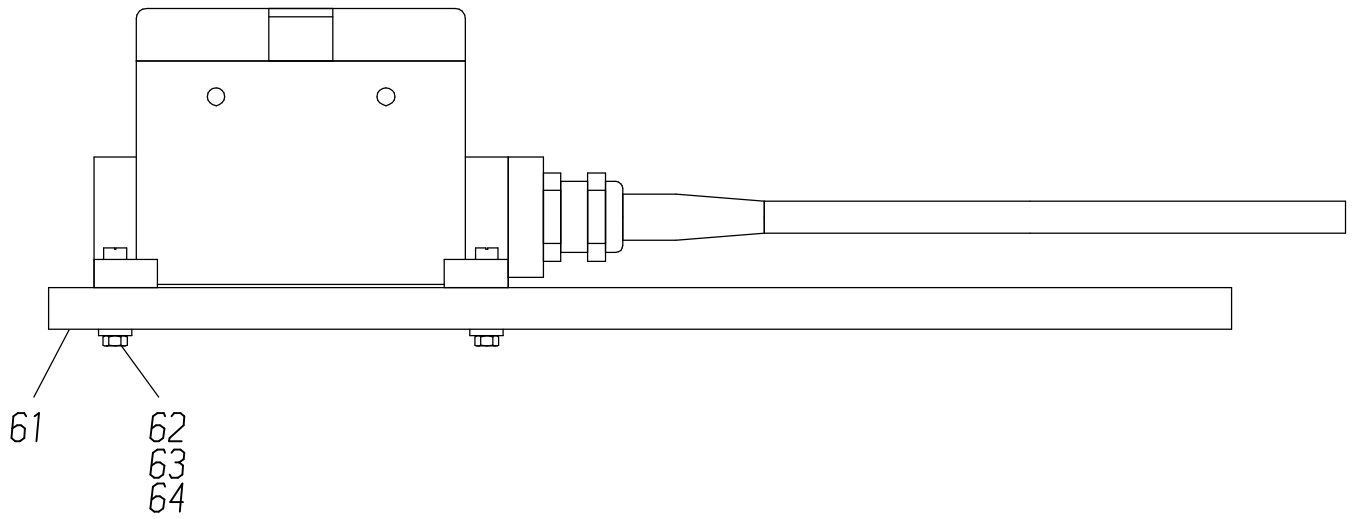
117-1490

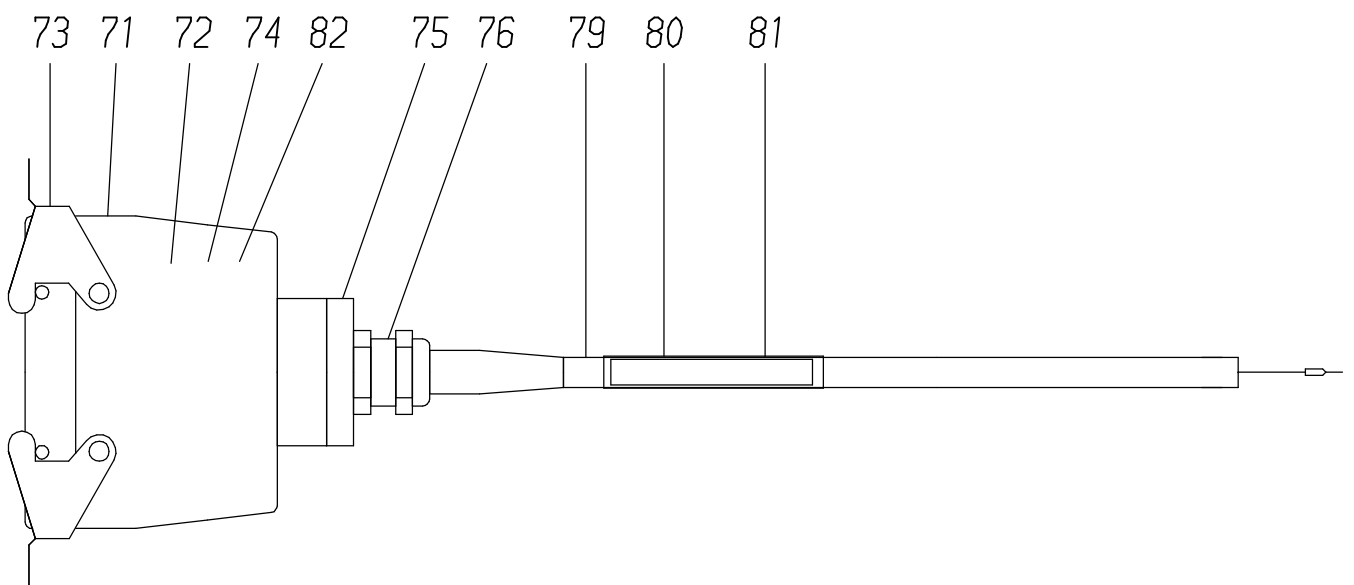
Seite/Page 2 / 8

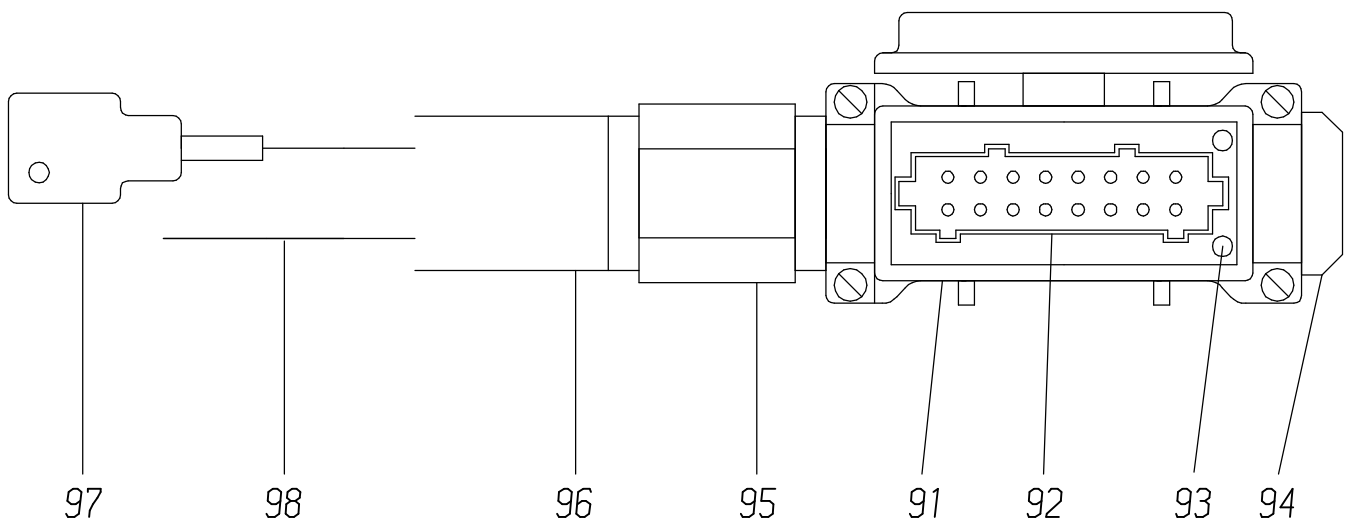


117-1490

Seite/Page 3 / 8







117-1490

Seite/Page 6 / 8

Bild-Nr Fig Fig Fig Fig Bild nr	ET-Nr Part-No No. de Piece No. de Pieza No. del Pezzo Detalj nr	Stückzahl Qty Qte Ctd Qta Antal		Gegenstand Description Designation Descripcion Designazione Benaemning
01	875 096 40	2	Kabeltrommel best. aus Bild-Nr. 11-27	Cable drum consist. of fig-nos: 11-27
02	875 097 40	1	Kabelzuleitung Mast best. aus Bild-Nr. 31-42	Cable line to mast consist. of fig-nos: 31-42
03	875 098 40	2	Zuleitung Endschalter best. aus Bild-Nr. 51-64	Cable to end switch consist. of fig-nos: 51-64
04	875 099 40	1	Kabelzuleitung Hubwerk 3 best. aus Bild-Nr. 71-82	Cable line to hoist 3 consist. of fig-nos: 71-82
05	875 108 40	1	Steckdose H3, kpl. best. aus Bild-Nr. 91-98	Socket hoist 3 assy. consist. of fig-nos: 91-98
06	635 134 40	2	Winkelgeber	Angle transmitter
11	358 372 40	1	Kabeltrommel	Cable drum
12	635 793 40	1	Sockelgehäuse	Socket housing
13	368 006 40	1	Steckereinsatz	Insert
14	324 954 40	4	Codierbolzen	Encoder
15	635 795 40	1	Tüllengehäuse	Socket
16	368 007 40	1	Steckdoseneinsatz	Socket insert
17	654 965 40	1	Schutzdeckel	Protecting cover
18	414 528 40	2	Redukt	Reduction
19	414 525 40	2	Redukt	Reduction
20	604 172 40	2	Kabelverschraubung	Cable union
21	634 455 40	1	Schriftbandrolle	Inscription tape roll
22	621 774 40	1	Schrumpfschlauch	Shrinkdown tubing
23	*	-	Kabel	Cable
24	592 168 40	1	Vergußmasse	Sealing compound
25	320 817 99	4	Schraube	Screw
26	125 018 99	4	Mutter	Nut
27	346 509 99	4	Federring	Lock washer
31	635 795 40	1	Tüllengehäuse	Socket
32	368 007 40	1	Steckdoseneinsatz	Socket insert
33	654 965 40	1	Schutzdeckel	Protecting cover
34	324 954 40	2	Codierbolzen	Encoder
35	414 528 40	1	Redukt	Reduction
36	604 871 40	1	Kabelverschraubung	Cable union
39	*	-	Kabel	Cable
40	634 455 40	1	Schriftbandrolle	Inscription tape roll
41	621 774 40	1	Schrumpfschlauch	Shrinkdown tubing
42	592 168 40	1	Vergußmasse	Sealing compound
51	635 793 40	1	Sockelgehäuse	Socket housing
52	324 954 40	2	Codierbolzen	Encoder
53	368 006 40	1	Steckereinsatz	Insert

Bild-Nr Fig Fig Fig Fig Bild nr	ET-Nr Part-No No. de Piece No. de Pieza No. del Pezzo Detalj nr	Stückzahl Qty Qte Ctd Qta Antal		Gegenstand Description Designation Descripcion Designazione Benaemning
54	414 528 40	1	Redukt	Reduction
55	414 525 40	1	Redukt	Reduction
56	604 172 40	1	Kabelverschraubung	Cable union
57	*	-	Kabel	Cable
58	634 455 40	1	Schriftbandrolle	Inscription tape roll
59	621 774 40	1	Schrumpfschlauch	Shrinkdown tubing
61	875 109 40	1	Halteblech	Holding plate
62	320 817 99	4	Schraube	Screw
63	125 018 99	4	Mutter	Nut
64	346 509 99	4	Federring	Lock washer
71	635 795 40	1	Tüllengehäuse	Socket
72	368 007 40	1	Steckdoseneinsatz	Socket insert
73	654 965 40	1	Schutzdeckel	Protecting cover
74	324 954 40	2	Codierbolzen	Encoder
75	414 528 40	1	Redukt	Reduction
76	604 871 40	1	Kabelverschraubung	Cable union
79	*	-	Kabel 18x1	Cable
80	634 455 40	1	Schriftbandrolle	Inscription tape roll
81	621 774 40	1	Schrumpfschlauch	Shrinkdown tubing
82	592 168 40	1	Vergußmasse	Sealing compound
91	635 793 40	1	Sockelgehäuse	Socket housing
92	368 006 40	1	Steckereinsatz	Insert
93	324 954 40	2	Codierbolzen	Encoder
94	004 387 98	1	Verschlußschraube	Lock union
95	654 171 40	1	Schlauchverschraubung	Hose union
96	*	-	Kabelschutzwelrohr	Cable protection pipe
97	654 924 40	4	Magnetventil-Kabel	Solenoid valve cable
98	*	-	Kabel 4x1	Cable
			* Meterware, bei Bestellung Länge angeben	* Bulk ware, state length required
*	635 878 40	-	Kabel	Cable
*	635 883 40	-	Kabel	Cable
*	635 878 40	-	Kabel	Cable
*	635 883 40	-	Kabel 18x1	Cable
*	576 255 40	-	Kabelschutzwelrohr	Cable protection pipe
*	635 878 40	-	Kabel 4x1	Cable