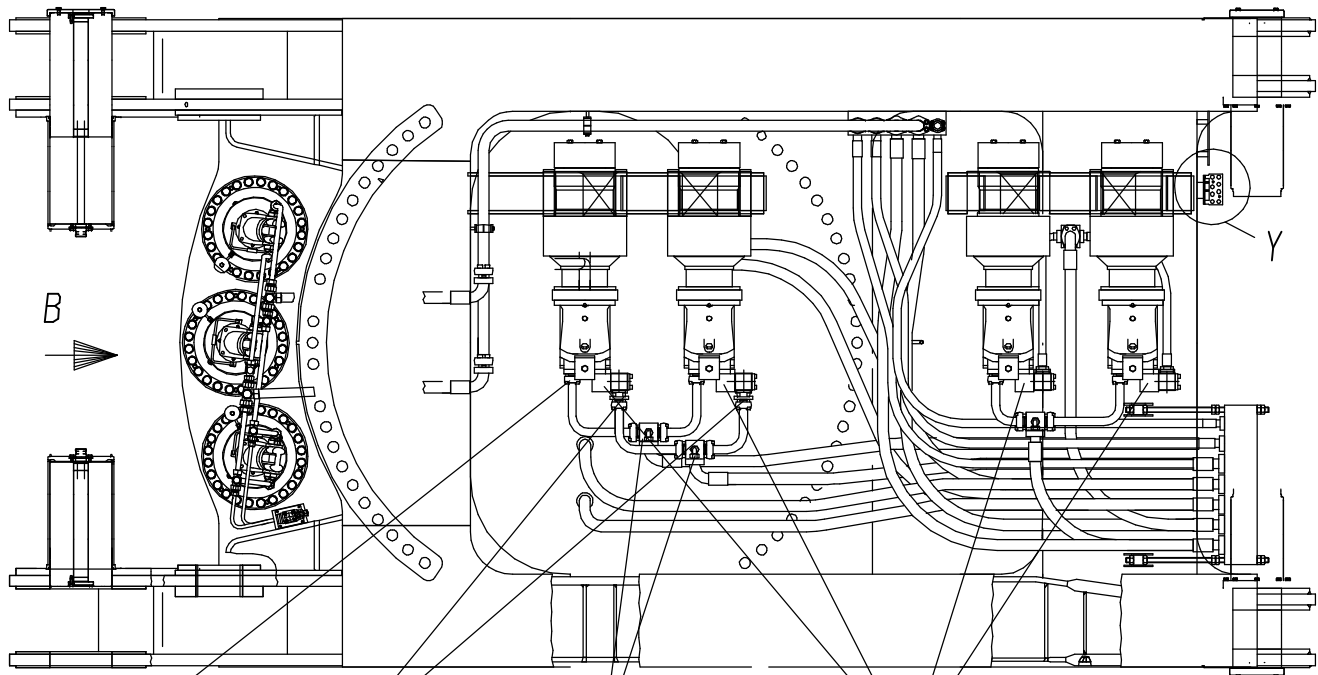


117-1820

Seite/Page 1 / 6

A

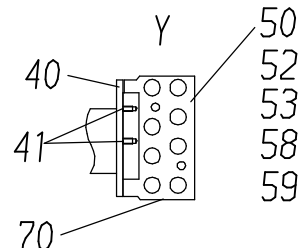


85  
92  
93  
94

37  
38  
88  
89

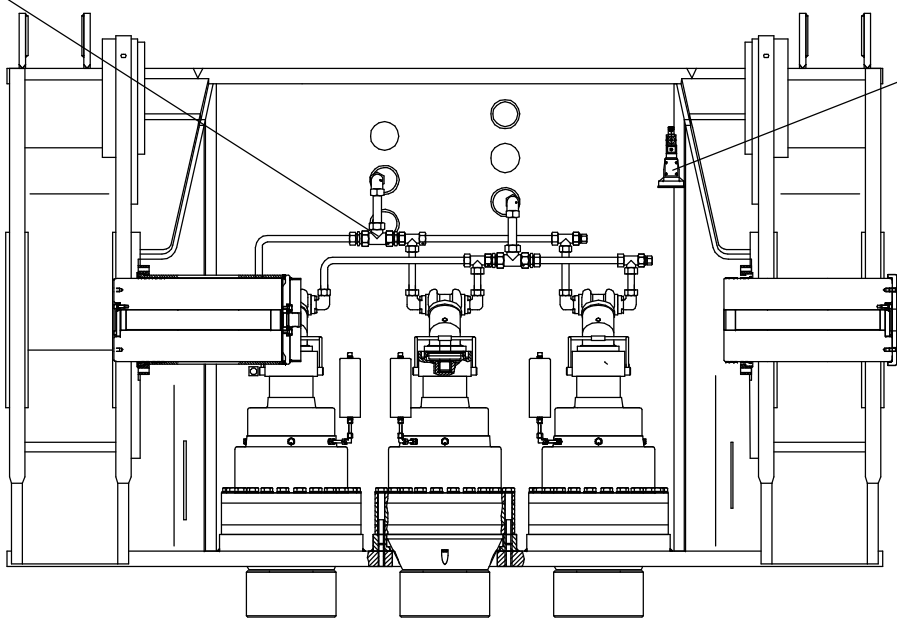
12  
30  
31  
32  
39  
91  
99  
103  
104

17  
28  
35  
36  
85



B

86  
87  
90  
108  
110  
111  
112

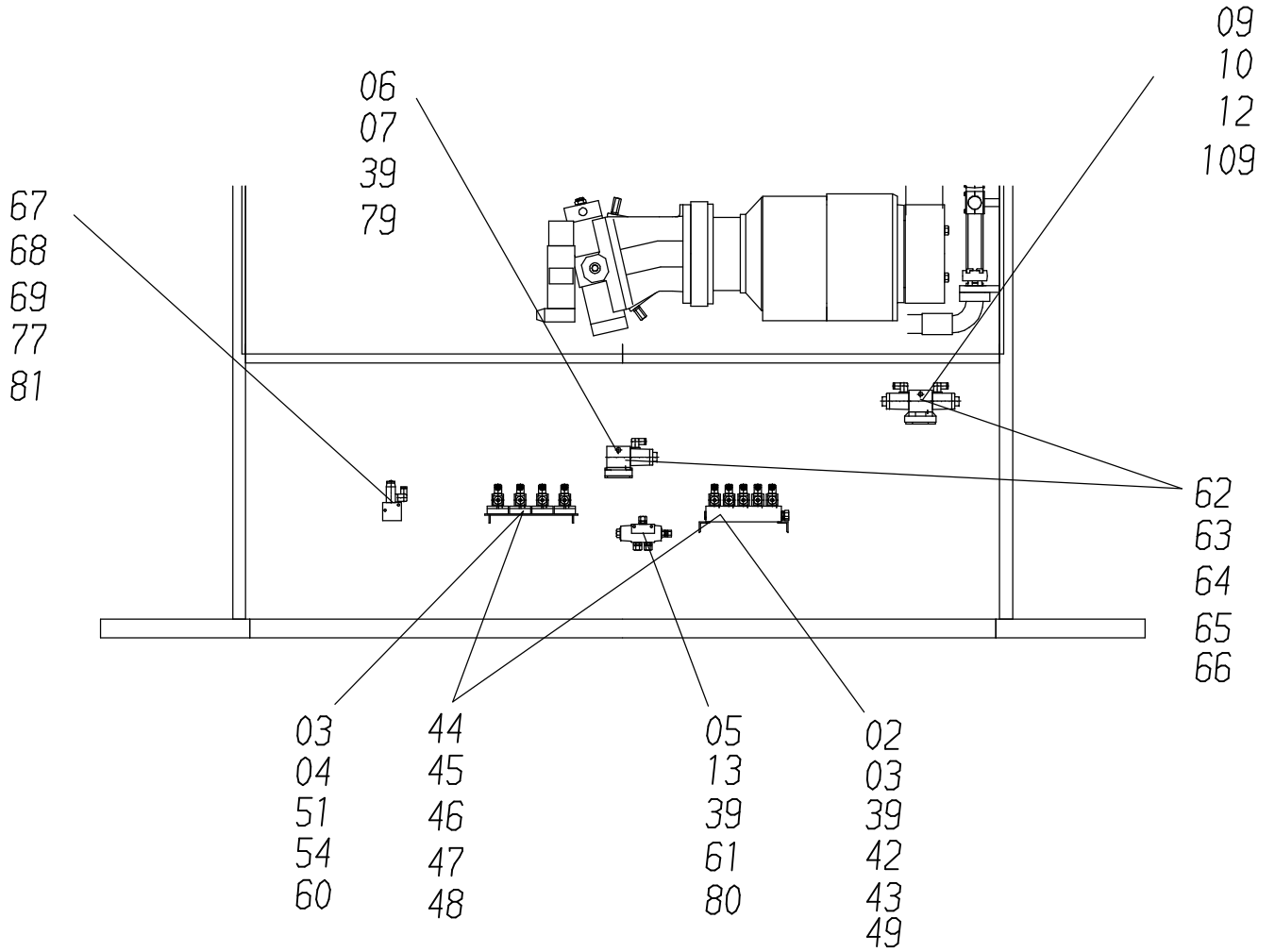


12  
13  
23  
24  
63  
64  
65  
82  
83

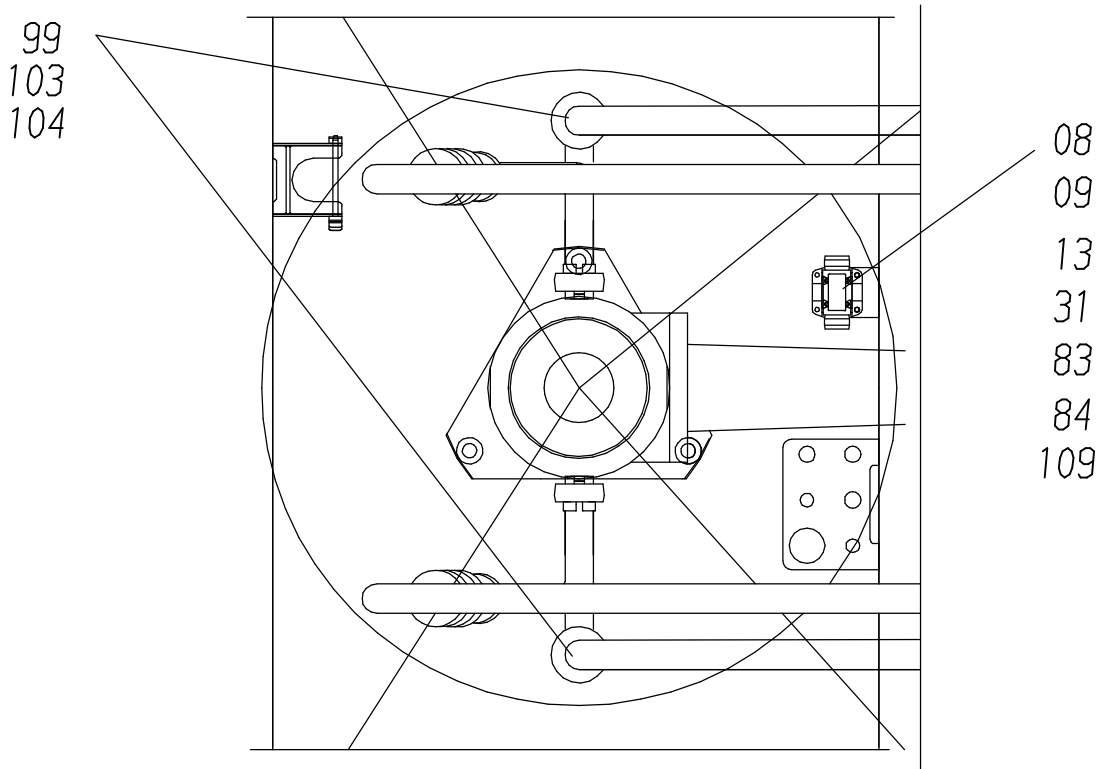
**117-1820**

Seite/Page 2 / 6

C-C



D-D



117-1820

Seite/Page 3 / 6

Bild-Nr Fig Fig Fig Fig Bild nr	ET-Nr Part-No No. de Piece No. de Pieza No. del Pezzo Detalj nr	Stückzahl Qty Qte Ctd Qta Antal		Gegenstand Description Designation Descripcion Designazione Benaemning
01	551 466 40	4	Sperr-q-meter	Check-q-meter
02	270 388 40	1	Reihenflanschplatte	Manifold
03	226 959 40	9	4/2-Wege-Magnetventil	4/2-Directional spool valve
04	180 325 40	6	Grundplatte	Base plate
05	654 318 40	2	3/2-Wege-Abschaltventil	3/2-Shut-down valve
06	270 238 40	2	Magnetventil	Solenoid valve
07	226 474 40	2	Grundplatte	Base plate
08	269 043 40	1	4/2-Wegeventil	4/2-Directional spool valve
09	256 735 40	2	Grundplatte	Base plate
10	461 924 40	1	Magnetventil	Solenoid valve
12	551 529 40	13	Stutzen	Socket
13	634 393 40	10	Stutzen	Socket
14	153 646 40	10	Kupplung	Test coupling
15	226 483 40	1	Flanschverbindung	Flange connection
-		1	O-Ring	O-ring
16	621 011 40	1	Stutzen	Socket
17	621 364 40	4	Rohrbruchsicherung	Pipe burst valve
18	875 072 40	1	Hydraulikrohr	Pipe
19	875 138 40	1	Hydraulikrohr	Pipe
20	319 313 99	8	Schraube	Bolt
21	332 357 99	8	Mutter	Nut
23	654 566 40	1	4/2-Wegeventil	4/2-Directional spool valve
24	368 286 40	1	Grundplatte	Base plate
25	343 120 99	48	Federring	Lock washer
26	319 291 99	8	Schraube	Bolt
27	332 355 99	8	Mutter	Nut
28	346 502 99	40	Federring	Lock washer
29	654 576 40	2	Kupplung	Coupling
30	180 477 40	2	Verschlußschraube	Plug
31	202 967 40	3	Verschlußschraube	Plug
32	255 968 40	4	Verschlußschraube	Plug
35	875 152 40	4	SAE-Reduzierblock	SAE-Reducer block
36	319 193 99	16	Schraube	Bolt
37	343 114 99	8	Federring	Lock washer
38	502 190 98	2	O-Ring	O-ring
39	551 452 40	17	Stutzen	Socket
40	874 573 40	1	Anschweißplatte	Plate to be weldment
41	319 242 99	4	Schraube	Screw
42	874 772 40	2	Halter	Retainer
43	319 234 99	2	Schraube	Screw

Bild-Nr Fig Fig Fig Fig Bild nr	ET-Nr Part-No No. de Piece No. de Pieza No. del Pezzo Detalj nr	Stückzahl Qty Qte Ctd Qta Antal		Gegenstand Description Designation Descripcion Designazione Benaemning
44	332 206 99	14	Mutter	Nut
45	346 499 99	14	Federring	Lock washer
46	319 174 99	44	Schraube	Screw
47	255 694 40	9	Verschlußschraube	Plug
48	592 135 40	25	Stutzen	Socket
49	551 302 40	1	Stutzen	Socket
50	654 198 40	6	Staubschutz	Dust cap
51	180 936 40	2	Magnetventil	Solenoid valve
52	654 518 40	6	Blindstutzen	Blind socket
53	654 520 40	6	Mutter	Nut
54	319 132 99	12	Schraube	Screw
58	654 799 40	1	Kupplungsstecker	Coupler plug
59	654 800 40	1	Kupplungsstecker-Halter	Coupler plug retainer
60	253 492 40	1	Ventilplatte	Valve plate
61	319 423 99	4	Schraube	Screw
62	319 231 99	12	Schraube	Screw
63	319 318 99	10	Schraube	Screw
64	332 333 99	10	Mutter	Nut
65	346 500 99	10	Federring	Lock washer
66	551 306 40	1	Stutzen	Socket
67	455 185 40	1	2/2-Wege-Sitzventil	2/2-Directional spool valve
68	875 139 40	1	Anschweißblech	Plate to be weldment
69	319 247 99	2	Schraube	Screw
70	874 571 40	1	Schottblech	Plate
71	874 987 40	2	Führungsstück	Guide piece
72	874 940 40	4	Blech	Plate
73	874 939 40	2	Blech	Plate
74	874 937 40	2	Blech	Plate
75	874 938 40	2	Vierkant	Quad rod
76	874 990 40	1	SAE-Flanschleiste	Flange strip
77	343 108 99	2	Federring	Lock washer
78	252 400 40	1	Ventilplatte	Valve plate
79	326 284 40	2	Halter	Retainer
80	874 425 40	2	Anschweißplatte	Plate (to be weldment)
81	371 500 99	2	Verschraubung	Union
82	452 149 40	1	Ventilplatte	Valve plate
83	319 236 99	8	Schraube	Screw
84	635 292 40	3	Stutzen	Socket
85	006 729 98	30	O-Ring	O-ring
86	634 502 40	6	Flanschverbindung	Flange connection
-		6	O-Ring zu Bild-Nr. 06	O-ring to fig-no: 06

Bild-Nr Fig Fig Fig Fig Bild nr	ET-Nr Part-No No. de Piece No. de Pieza No. del Pezzo Detalj nr	Stückzahl Qty Qte Ctd Qta Antal		Gegenstand Description Designation Descripción Designazione Benaemning
87	634 495 40	2	Stutzen	Socket
88	281 083 40	2	Erweiterungsstück	Extension piece
89	307 620 99	8	Schraube	Bolt
90	576 181 40	4	Stutzen	Socket
91	662 903 40	4	SAE-T-Block	Flange T-distributor
92	500 127 98	16	Flansch	Flange
93	501 898 98	14	Ring	Ring
94	319 289 99	56	Schraube	Bolt
95	500 203 98	2	Ring	Ring
96	504 448 98	4	Flansch	Flange
97	504 461 98	2	Ring	Ring
98	504 449 98	2	Ring	Ring
99	006 734 98	36	O-Ring	O-ring
100	319 323 99	40	Schraube	Bolt
101	006 639 98	24	Flanshhälfte	Half flange
102	319 288 99	40	Schraube	Bolt
103	502 123 98	48	Flanshhälfte	Half flange
104	319 305 99	80	Schraube	Bolt
105	006 634 98	6	Flanshhälfte	Half flange
106	319 273 99	12	Schraube	Bolt
108	576 392 40	2	Stutzen	Socket
109	299 119 40	2	Halteblech	Retainer
110	509 549 98	2	Stutzen	Socket
111	634 238 40	2	Stutzen	Socket
112	621 771 40	2	Stutzen	Socket
120		1	H-Anlage Zusatzteile Vorder- rahmen s. EL-Blatt 117-1825	Hydr. add. parts front frame see page 117-1825
125		1	Schlauch s. EL-Blatt 117-1830	Hose see page 117-1830
130	875 260 40	1	Schottblech	Plate
131	875 162 40	1	Schottblech	Plate
132	875 255 40	1	Schottblech	Plate
133	874 752 40	2	Schottblech	Plate
135	875 605 40	6	Halter, kpl.	Retainer assy.
140	224 545 40	4	Block-Kugelhahn	Ball cock
145	414 160 40	1	Druckschalter	Pressure switch
146	655 071 40	6	SAE-Zwischenflansch mit Meßanschluß	Intermediate flange with test socket