

- 31
- 32
- 33
- 34
- 35
- 36
- 37
- 38
- 39
- 106
- 113
- 114
- 10
- 17
- 30
- 40

150 — Siehe Blatt 117-1855
See Page 117-1855

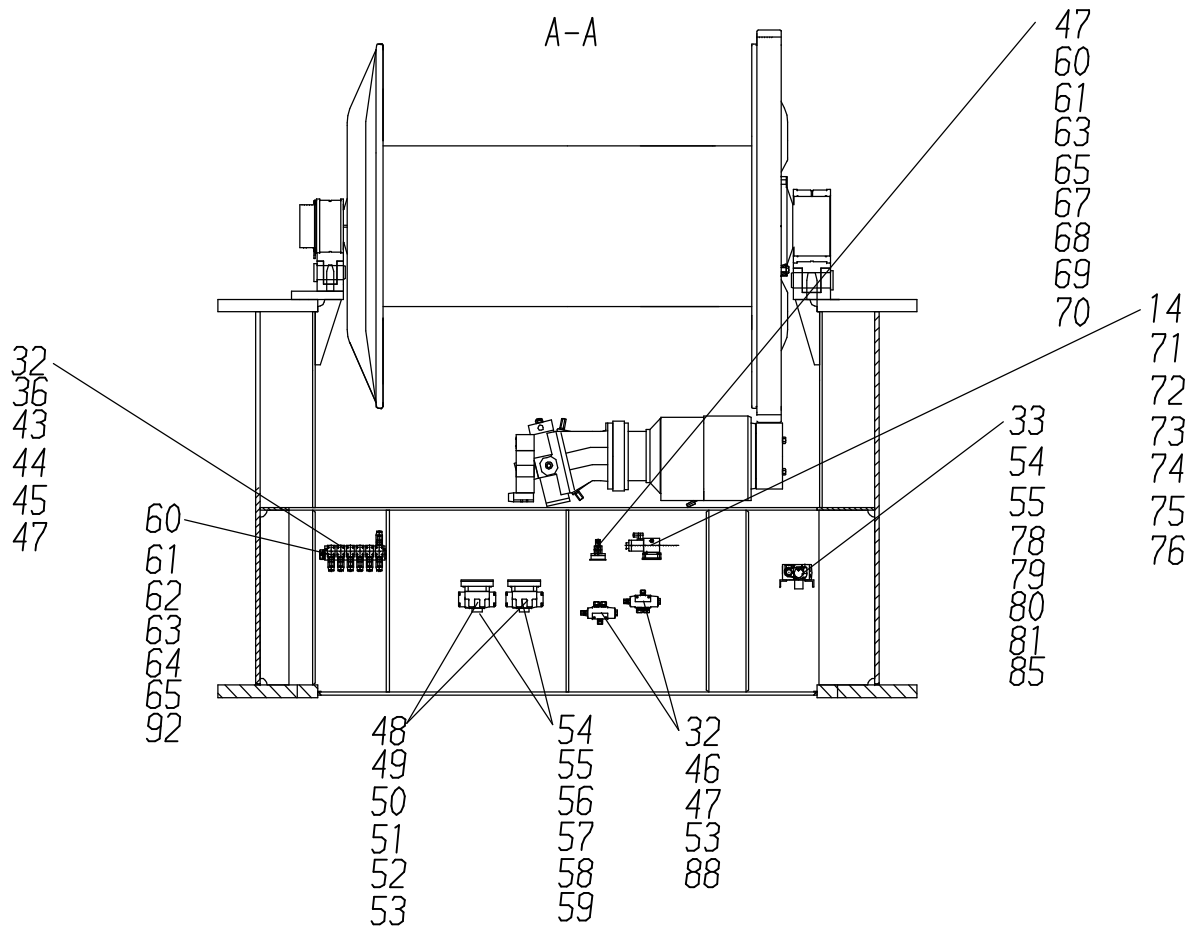
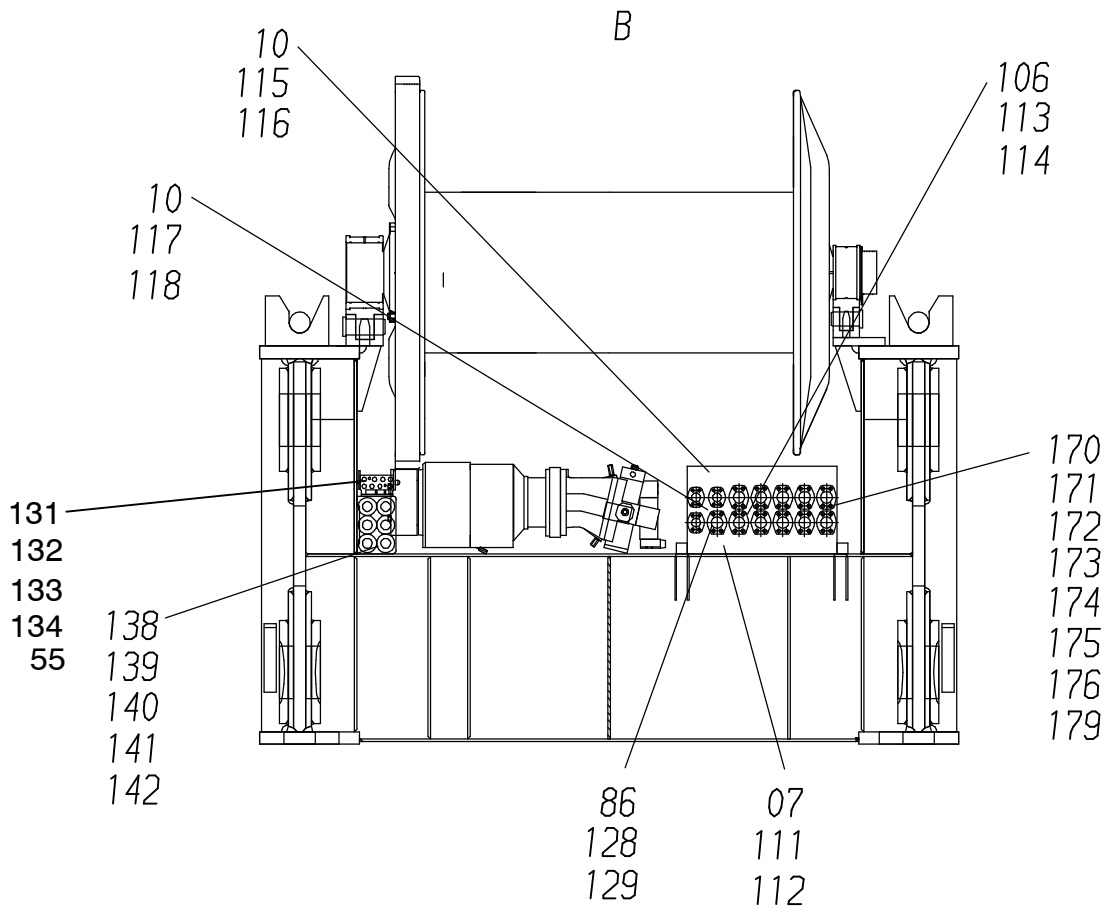
151 — Siehe Blatt 117-1810
See Page 117-1810

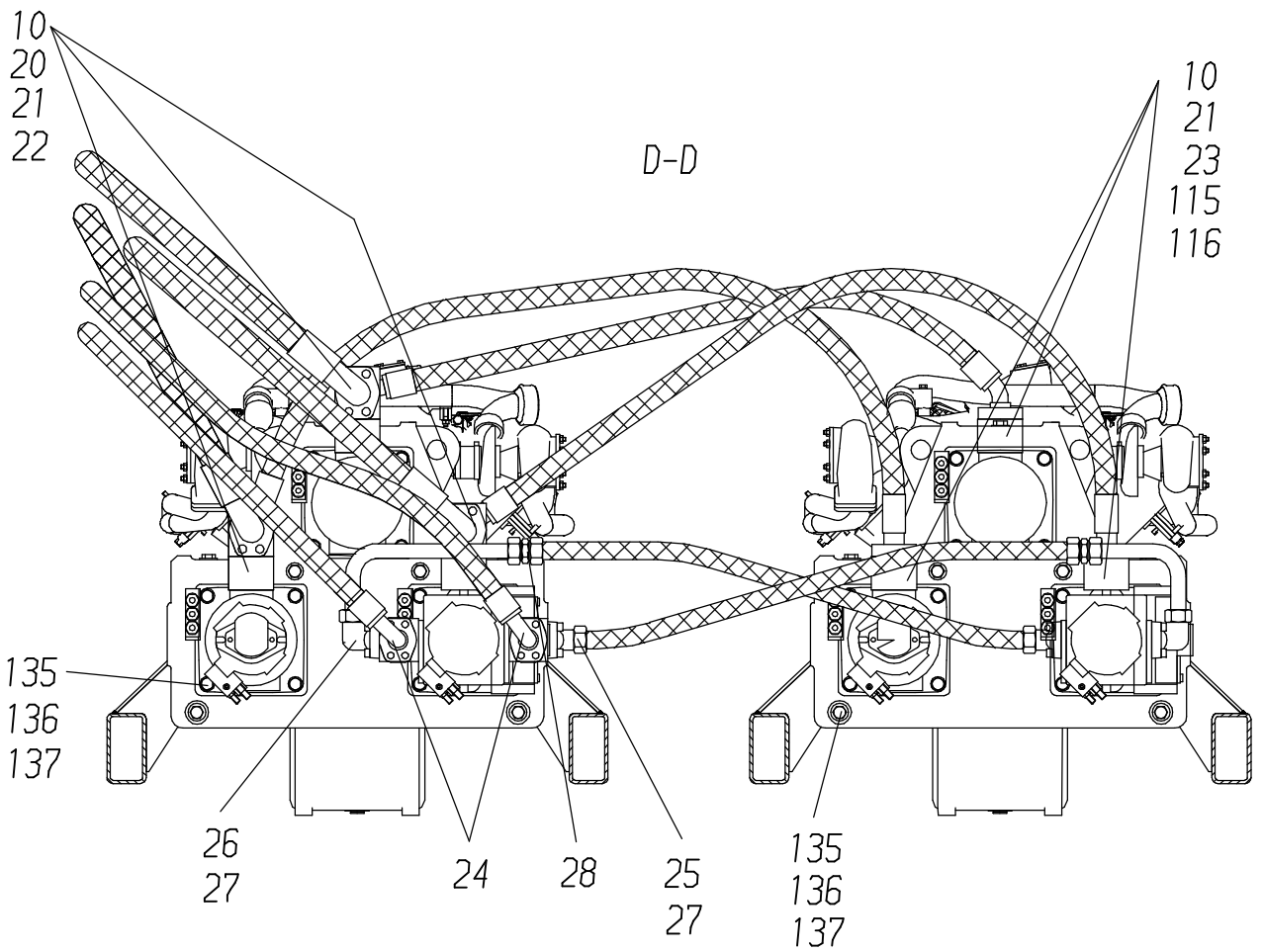
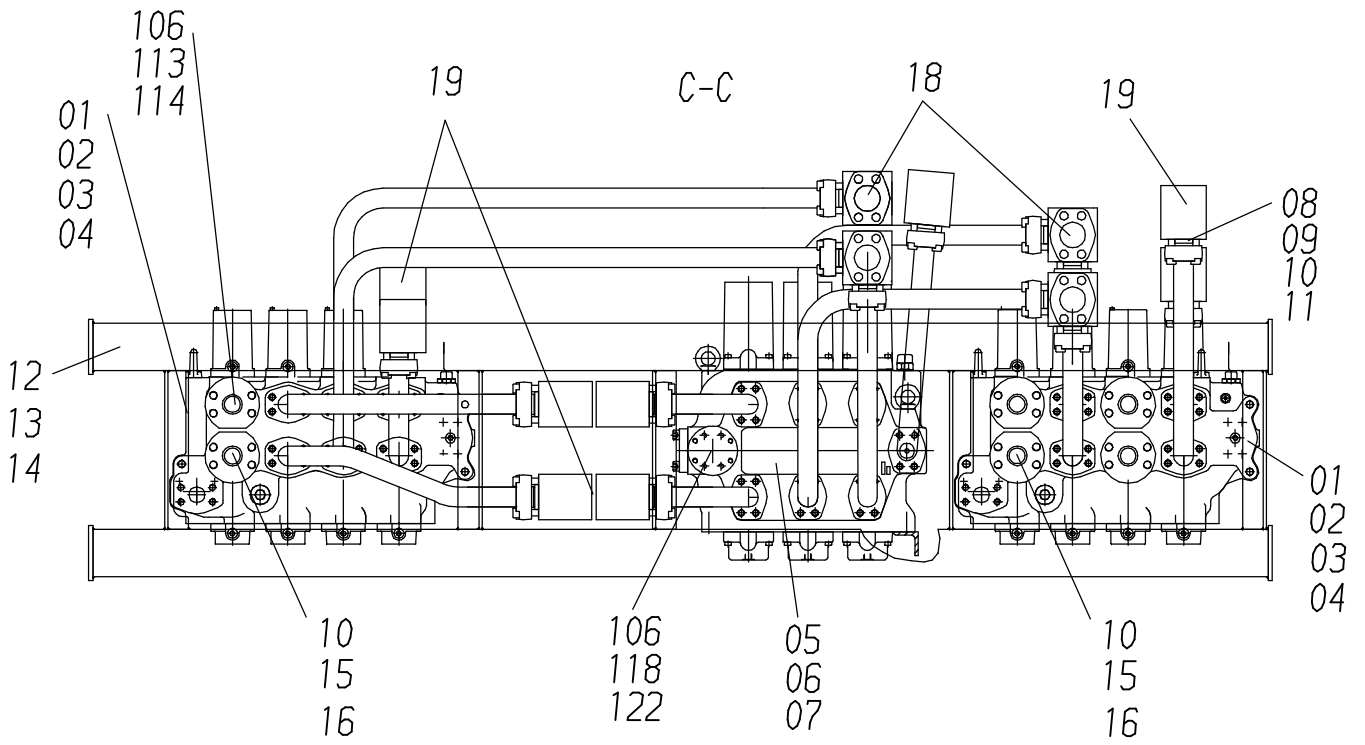
152 — Siehe Blatt 117-1860
See Page 117-1860

155 — Siehe Blatt 117-1870
See Page 117-1870

117-1850

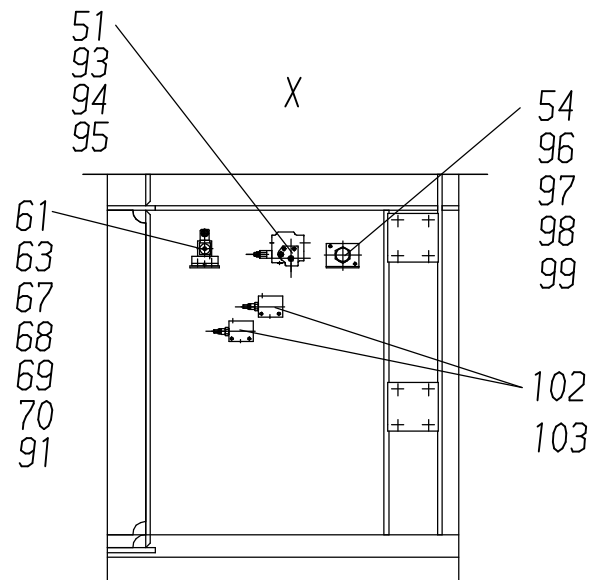
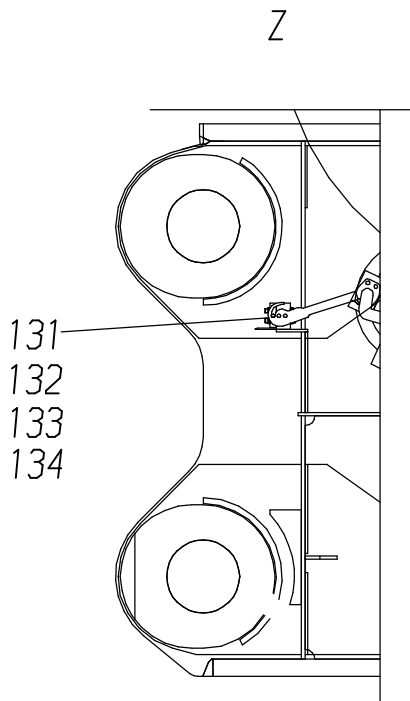
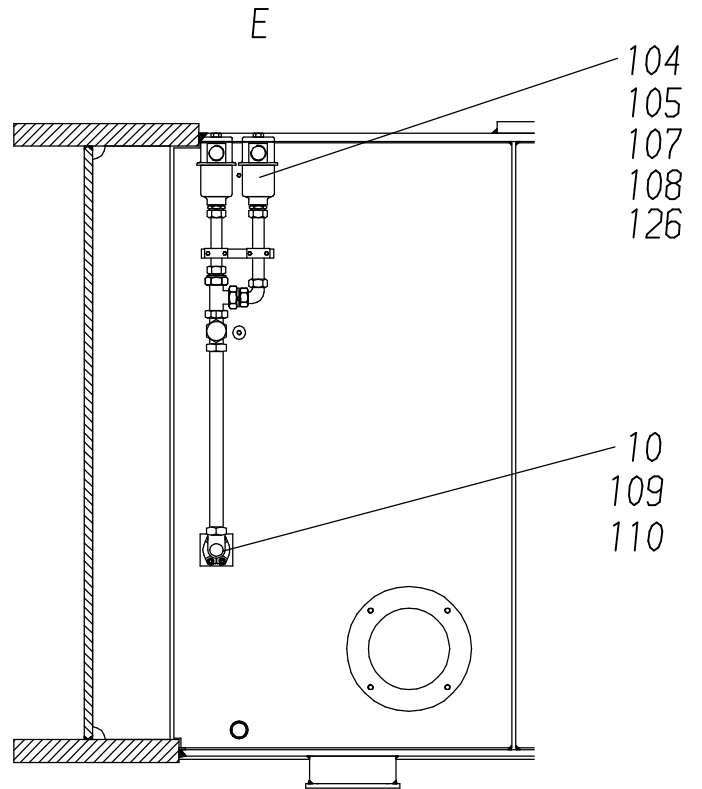
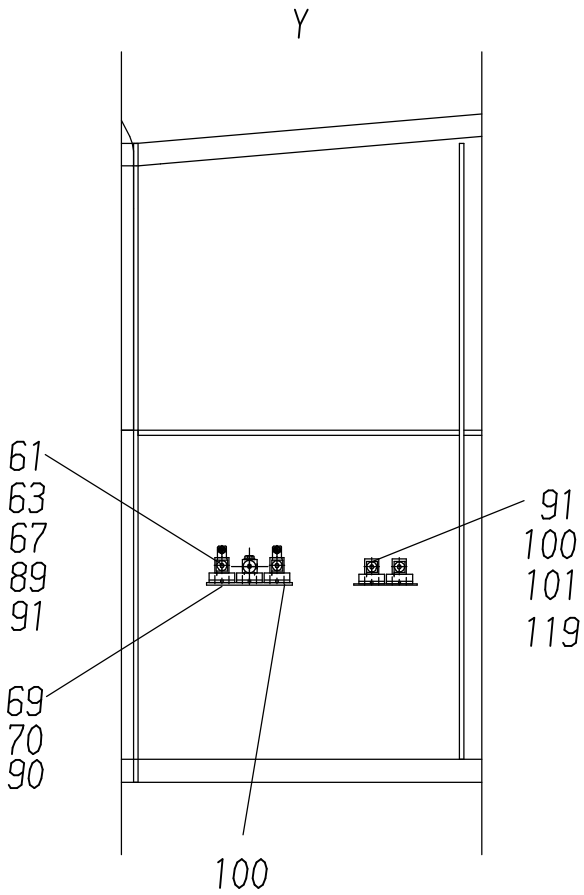
Seite/Page 1 / 9





117-1850

Seite/Page 3 / 9



117-1850

Seite/Page 4 / 9

Bild-Nr Fig Fig Fig Bild nr	ET-Nr Part-No No. de Piece No. de Pieza No. del Pezzo Detalj nr	Stückzahl Qty Qte Ctd Qta Antal		Gegenstand Description Designation Descripcion Designazione Benaemning
01	-	2	Steuerblock, kpl. EL-Blatt 993-0391	Control block, assy. see page 993-0391
02	308 420 99	6	Schraube	Bolt
03	332 355 99	6	Mutter	Nut
04	346 502 99	30	Federring	Lock washer
05	-	1	Steuerblock, kpl. EL-Blatt 993-0392	Control block, assy. see page 993-0392
06	307 952 99	3	Schraube	Bolt
07	343 117 99	7	Federring	Lock washer
08	500 127 98	54	Flansch	Flange
09	501 898 98	54	Ring	Ring
10	006 729 98	99	O-Ring	O-Ring
11	319 289 99	212	Schraube	Bolt
12	874 032 40	1	Rahmen für Steuerblöcke	Frame for control block
13	307 577 99	16	Schraube	Bolt
14	346 500 99	20	Federring	Lock washer
15	662 906 40	6	Erweiterungsstück	Extension piece
16	500 592 98	24	Schraube	Bolt
17	621 364 40	4	Rohrbruchsicherung	Pipe burst valve
18	662 907 40	4	Verteilerstück	Distributor piece
19	662 908 40	10	Reduzierstück	Reducer piece
20	874 049 40	3	Verteilerstück	Distributor piece
21	654 440 40	6	Rückschlagventil	Non-return valva
22	321 424 99	12	Schraube	Bolt
23	319 302 99	12	Schraube	Bolt
24	510 223 40	2	Verteilerstück	Distributor piece
25	576 418 40	2	Flanschverbindung	Flange connection
26	635 284 40	2	Flanschverbindung	Flange connection
27	319 996 99	8	Schraube	Bolt
28	634 634 40	2	Stutzen	Socket
30	319 193 99	16	Schraube	Bolt
31	662 903 40	4	Verteilerstück	Distributor piece
32	551 452 40	16	Stutzen	Socket
33	551 529 40	14	Stutzen	Socket
34	576 410 40	4	Stutzen	Socket
35	202 967 40	2	Verschlußschraube	Screw plug
36	180 477 40	4	Verschlußschraube	Screw plug
37	281 083 40	4	Erweiterungsstück	Extension piece
38	307 620 99	16	Schraube	Bolt
39	343 114 99	8	Federring	Spring ring
40	875 152 40	4	Reduzierblock	Reducer block

Hydr. Hinterrahmen
Hydr. Rear Frame

117-1850

Seite/Page 5 / 9

Bild-Nr Fig Fig Fig Fig Bild nr	ET-Nr Part-No No. de Piece No. de Pieza No. del Pezzo Detalj nr	Stückzahl Qty Qte Ctd Qta Antal		Gegenstand Description Designation Descripcion Designazione Benaemning
42	551 466 40	4	Sperr-Q-Meter	Check-Q-meter
43	270 089 40	1	Reihenflanschplatte	Manifold
44	874 052 40	2	Halter	Retainer
45	308 543 99	2	Schraube	Bolt
46	654 318 40	4	Abschaltventil	Shut down valve
47	592 135 40	16	Stutzen	Socket
48	654 339 40	2	Wegeventil	Directional spool valve
49	256 272 40	2	Grundplatte	Base plate
50	319 261 99	8	Schraube	Bolt
51	319 315 99	6	Schraube	Screw
52	874 044 40	2	Ventilplatte	Valve plate
53	319 423 99	12	Schraube	Screw
54	332 332 99	12	Mutter	Nut
55	345 510 99	14	Federring	Spring ring
56	634 572 40	7	Stutzen	Socket
57	551 617 40	3	Stutzen	Socket
58	255 985 40	1	Verschlußschraube	Screw plug
59	173 494 40	1	Verschlußschraube	Screw plug
60	346 499 99	6	Federring	Spring ring
61	226 959 40	10	Magnetventil	Solenoid valve
62	180 936 40	1	Magnetventil	Solenoid valve
63	319 174 99	56	Schraube	Screw
64	634 490 40	1	Stutzen	Socket
65	255 694 40	8	Verschlußschraube	Screw plug
67	180 325 40	8	Grundplatte	Base plate
68	316 939 40	3	Ventilplatte	Valve plate
69	319 227 99	14	Schraube	Screw
70	332 206 99	14	Mutter	Nut
71	270 238 40	2	Magnetventil	Solenoid valve
72	226 474 40	2	Grundplatte	Base plate
73	319 231 99	8	Schraube	Screw
74	326 284 40	2	Halter	Retainer
75	319 318 99	4	Schraube	Bolt
76	332 333 99	4	Mutter	Nut
78	-	2	Steuerblock EL-Blatt 993-0377	Control block see page 993-0377
79	874 365 40	2	Halter	Retainer
80	874 046 40	2	Halter	Retainer
81	319 389 99	6	Schraube	Screw
85	592 172 40	2	Stutzen	Socket
86	634 393 40	42	Stutzen	Socket

Hydr. Hinterrahmen
Hydr. Rear Frame

117-1850

Seite/Page 6 / 9

Bild-Nr Fig Fig Fig Fig Bild nr	ET-Nr Part-No No. de Piece No. de Pieza No. del Pezzo Detalj nr	Stückzahl Qty Qte Ctd Qta Antal		Gegenstand Description Designation Descripcion Designazione Benaemning
88	874 425 40	5	Anschweißplatte	Weld on plate
89	654 361 40	1	Druckzuschalterventil	Pressure sequence valve
90	874 472 40	1	Ventilplatte	Valve plate
91	370 314 40	22	Stutzen	Socket
92	515 407 40	1	Rückschlagventil	Non-return valve
93	490 295 40	1	Speicherladeventil	Feeder valve
94	874 473 40	1	Anschweißplatte	Weld on plate
95	551 279 40	3	Stutzen	Socket
96	414 073 40	1	Druckbegrenzungsventil	Pressure relief valve
97	245 104 40	1	Ventilhalter	Valve retainer
98	319 427 99	2	Schraube	Screw
99	551 306 40	2	Stutzen	Socket
100	654 564 40	1	Wegeventil	Directional spool valve
101	270 942 40	2	Wegeventil	Directional spool valve
102	414 776 40	2	Druckregelventil	Pressure control valve
103	621 793 40	6	Stutzen	Socket
104	270 277 40	2	Rücklauffilter	Return filter, assy.
-	988 796 00	1	Filterelement zu Bild 104	Element to fig-no: 104
105	551 530 40	4	Stutzen	Socket
106	006 734 98	51	O-Ring	O-Ring
107	621 009 40	1	Stutzen	Socket
108	551 300 40	5	Stutzen	Socket
109	226 482 40	1	Flanschverbindung	Flange connection
110	319 274 99	20	Schraube	Bolt
111	-	1	Hydr. Verbindungsplatte EL-Blatt 993-0376, etc.	Hydr. connection plate see page 993-0376, etc.
112	319 310 99	4	Schraube	Bolt
113	502 123 98	90	Flanschkälfte	Half flange
114	319 305 99	164	Schraube	Bolt
115	006 639 98	16	Flanschkälfte	Half flange
116	319 288 99	32	Schraube	Bolt
117	006 634 98	4	Flanschkälfte	Half flange
118	319 273 99	12	Schraube	Bolt
119	252 400 40	1	Ventilplatte	Valve plate
120	007 630 98	14	Flanschkälfte	Half flange
121	007 697 98	12	O-Ring	O-Ring
122	006 635 98	2	Flanschkälfte	Half flange
123	414 374 40	3	Vorspannventil	Preload valve
124	502 198 98	12	Schraube	Bolt
125	343 112 99	12	Federring	Spring ring
126	634 311 40	2	Stutzen	Socket

Hydr. Hinterrahmen
Hydr. Rear Frame

117-1850

Seite/Page 7 / 9

Bild-Nr Fig Fig Fig Fig Bild nr	ET-Nr Part-No No. de Piece No. de Pieza No. del Pezzo Detalj nr	Stückzahl Qty Qte Ctd Qta Antal		Gegenstand Description Designation Descripcion Designazione Benaemning
128	551 958 40	6	Stutzen	Socket
129	621 796 40	39	Stutzen	Socket
131	654 798 40	1	Kupplungsmuffe, kpl.	Coupling sleeve, assy.
132	874 571 40	1	Schottblech	Plate
133	874 573 40	1	Anschweißplatte	Weld on plate
134	319 242 99	4	Schraube	Screw
135	324 216 40	4	Flanschverschraubung	Flansch joint
136	368 282 40	4	Flanschverbindung	Flange connetion
137	006 272 98	16	Schraube	Screw
138	551 594 40	2	Kupplungsmuffe	Coupling sleeve
139	576 490 40	2	Kupplungsmuffe	Coupling sleeve
140	551 602 40	1	Kupplungsmuffe	Coupling sleeve
141	634 110 40	1	Kupplungsmuffe	Coupling sleeve
142	654 198 40	6	Staubschutz	Dust plug
143	634 491 40	8	Stutzen	Socket
150	-	1	Hydr. Zusatzteile, Hinterrahmen EL-Blatt 117-1855, etc.	Hydr. add. parts rear frame see page 117-1855, etc.
151	-	1	Hydr. Vorsteuerung EL-Blatt 117-1810, etc.	Hydr. pilot control see page 117-1810, etc.
152	-	1	Schläuche im Hinterrahmen EI-Blatt 117-1860, etc.	Hoses, rear frame see page 117-1860, etc.
155	-	1	Hydr. zum Ölkühler ET-Blatt 117-1870, etc.	Hydr. to oil cooler see page 117-1870, etc.
-	634 749 40	4	Überwurfmutter 10-L	Union nut 10-L
-	654 616 40	8	Überwurfmutter 10-S	Union nut 10-S
-	654 610 40	60	Überwurfmutter 12-L	Union nut 12-L
-	635 210 40	10	Überwurfmutter 15-L	Union nut 15-L
-	654 619 40	10	Überwurfmutter 20-S	Union nut 20-S
165	654 612 40	2	Überwurfmutter 22-L	Union nut 22-L
166	654 620 40	10	Überwurfmutter 25-S	Union nut 25-S
167	654 613 40	2	Überwurfmutter 28-L	Union nut 28-L
168	654 614 40	7	Überwurfmutter 35-L	Union nut 35-L
169	654 615 40	3	Überwurfmutter 42-L	Union nut 42-L
170	208 866 40	4	Manometer	Pressure gauge
171	371 353 99	28	Rückschlagventil	Non-return valve
172	621 126 40	30	Stutzen	Socket
173	373 555 99	28	Stutzen	Socket
174	654 617 40	60	Überwurfmutter 12-S	Union nut 12-S
175	875 196 40	1	Abdeckung	Cover
176	875 195 40	1	Abdeckung	Cover
177	875 605 40	4	Halter, kpl.	Retainer. assy.

**Hydr. Hinterrahmen
Hydr. Rear Frame**

117-1850

Seite/Page 8 / 9

Bild-Nr Fig Fig Fig Fig Bild nr	ET-Nr Part-No No. de Piece No. de Pieza No. del Pezzo Detalj nr	Stückzahl Qty Qte Ctd Qta Antal		Gegenstand Description Designation Descripcion Designazione Benaemning
178	244 510 40	1	Blockkugelbahn	Ball cock
179	576 411 40	28	Stutzen	Socket
180	533 985 99	120	Klemmhälftenpaar	Pair of half clamps
181	506 957 98	120	Schraube	Screw
182	504 030 98	328	Tragschienenmutter	Rail nut
183	340 405 99	388	Scheibe	Washer
184	533 988 99	60	Klemmhälftenpaar	Pair of half clamps
185	319 132 99	68	Schraube	Screw
186	500 033 98	8	Klemmhälftenpaar	Pair of half clamps
187	533 991 99	20	Klemmhälftenpaar	Pair of half clamps
188	307 412 99	100	Schraube	Screw
189	500 942 98	40	Klemmhälftenpaar	Pair of half clamps
190	500 980 98	40	Klemmhälftenpaar	Pair of half clamps
191	501 598 98	40	Klemmhälftenpaar	Pair of half clamps
192	307 737 99	40	Schraube	Screw
193	502 201 98	20	Klemmhälftenpaar	Pair of half clamps
194	308 540 99	60	Schraube	Screw
195	500 865 98	40	Klemmhälftenpaar	Pair of half clamps
196	511 856 98	50	Platte	Plate
197	511 857 98	20	Platte	Plate
198	511 858 98	30	Platte	Plate
199	534 020 99	30	Platte	Plate
200	639 475 40	20	Tragschiene 500 mm	Rail 500 mm
201	875 993 40	2	Verteilerstück	Distributor piece
202	655 071 40	4	Zwischenflansch	Intermediate flange
203	319 323 99	16	Schraube	Bolt
204	153 646 40	4	Kupplung	Coupling