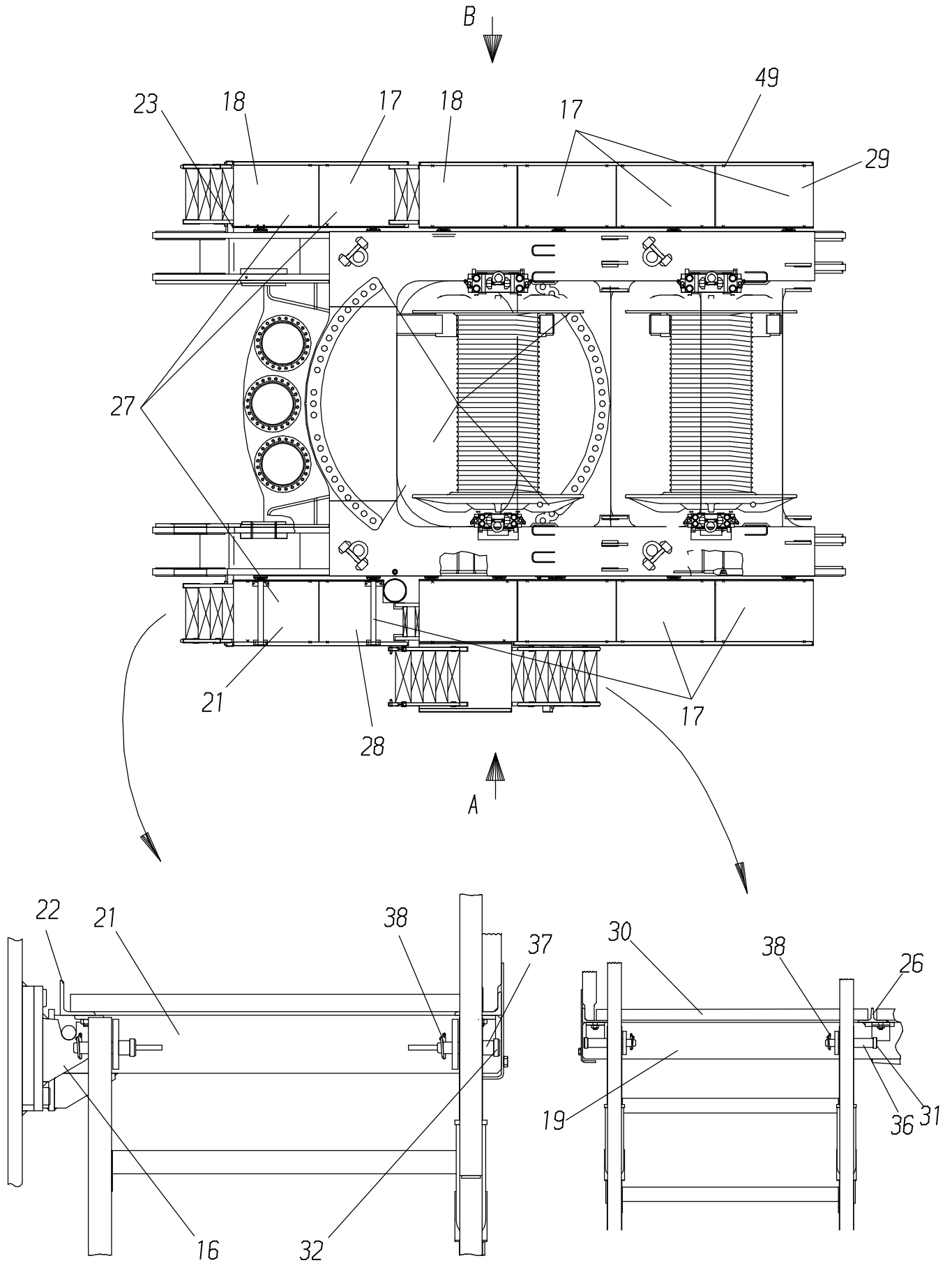
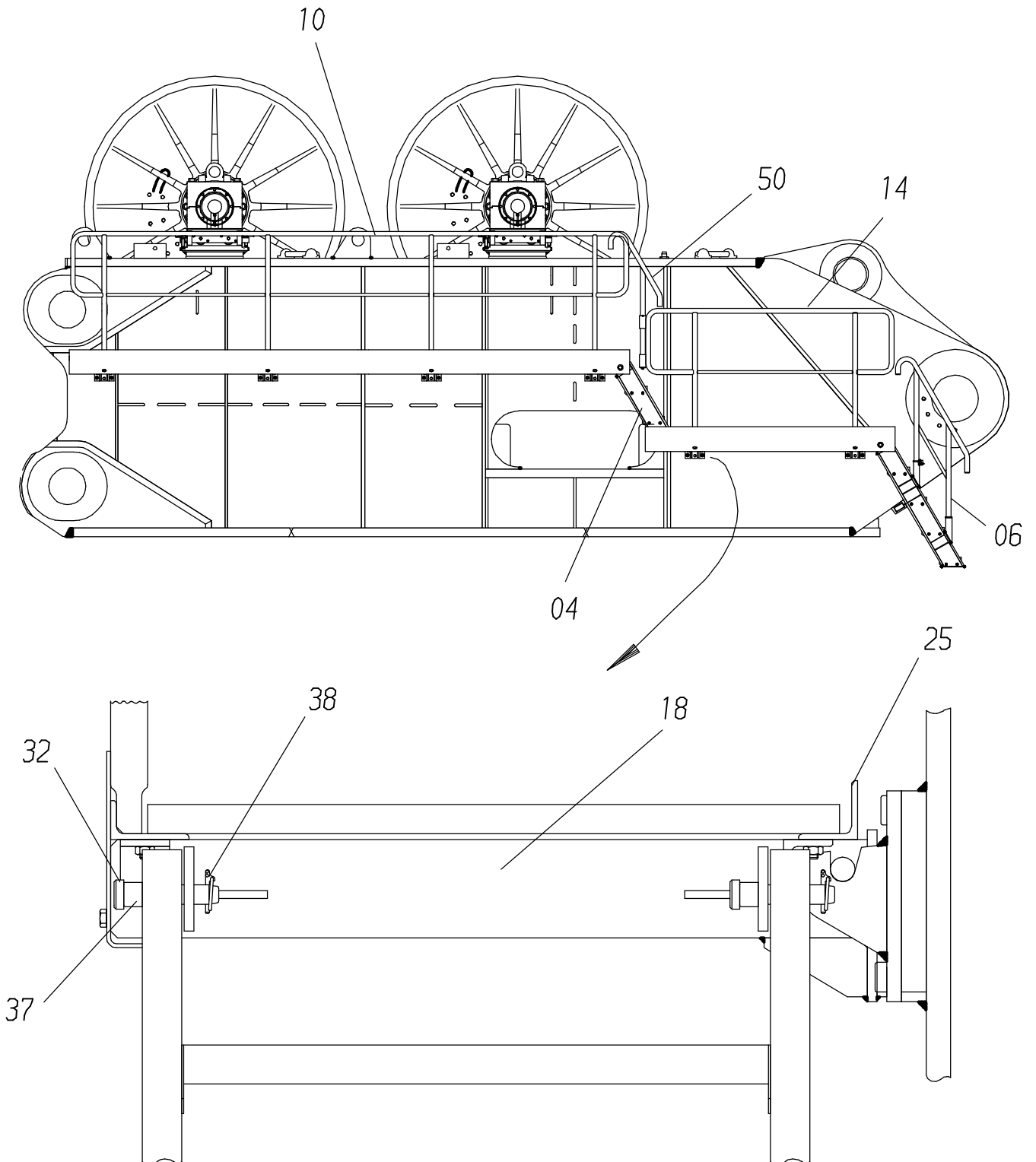


117-1905

Seite/Page 1 / 7



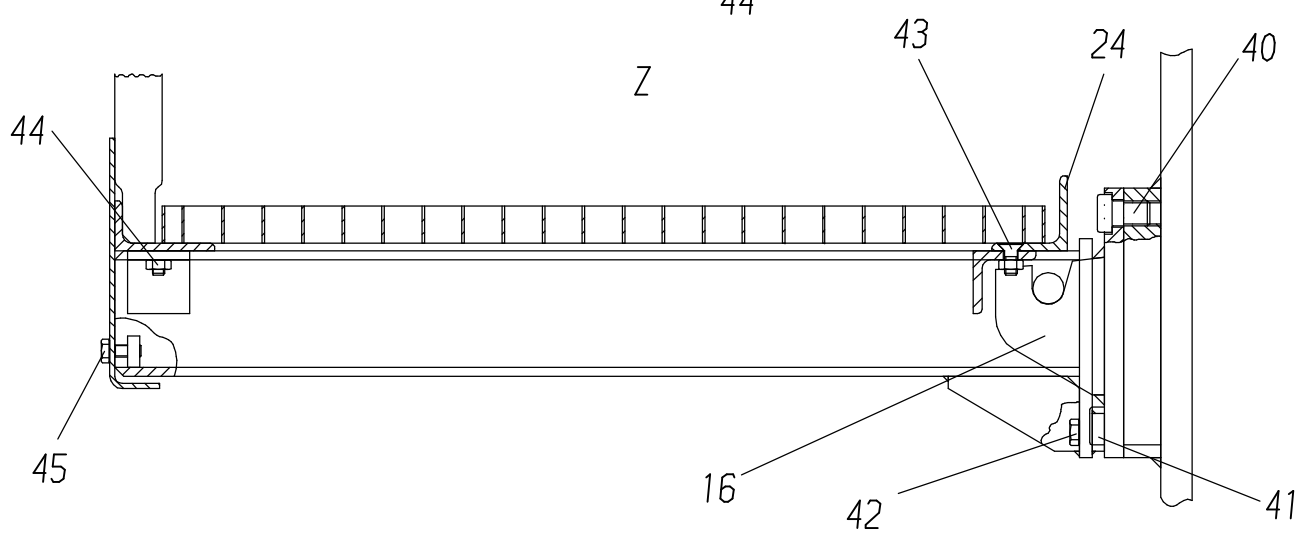
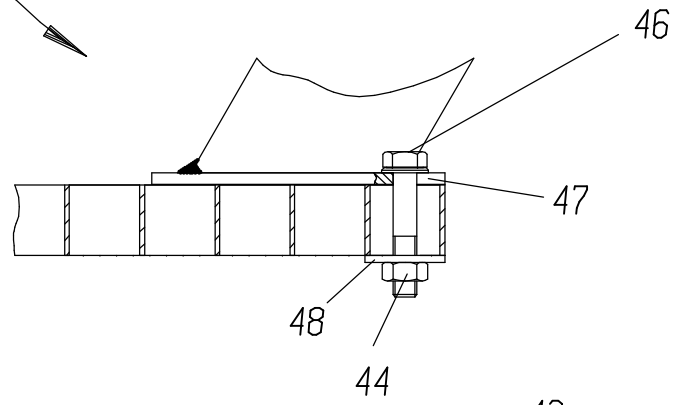
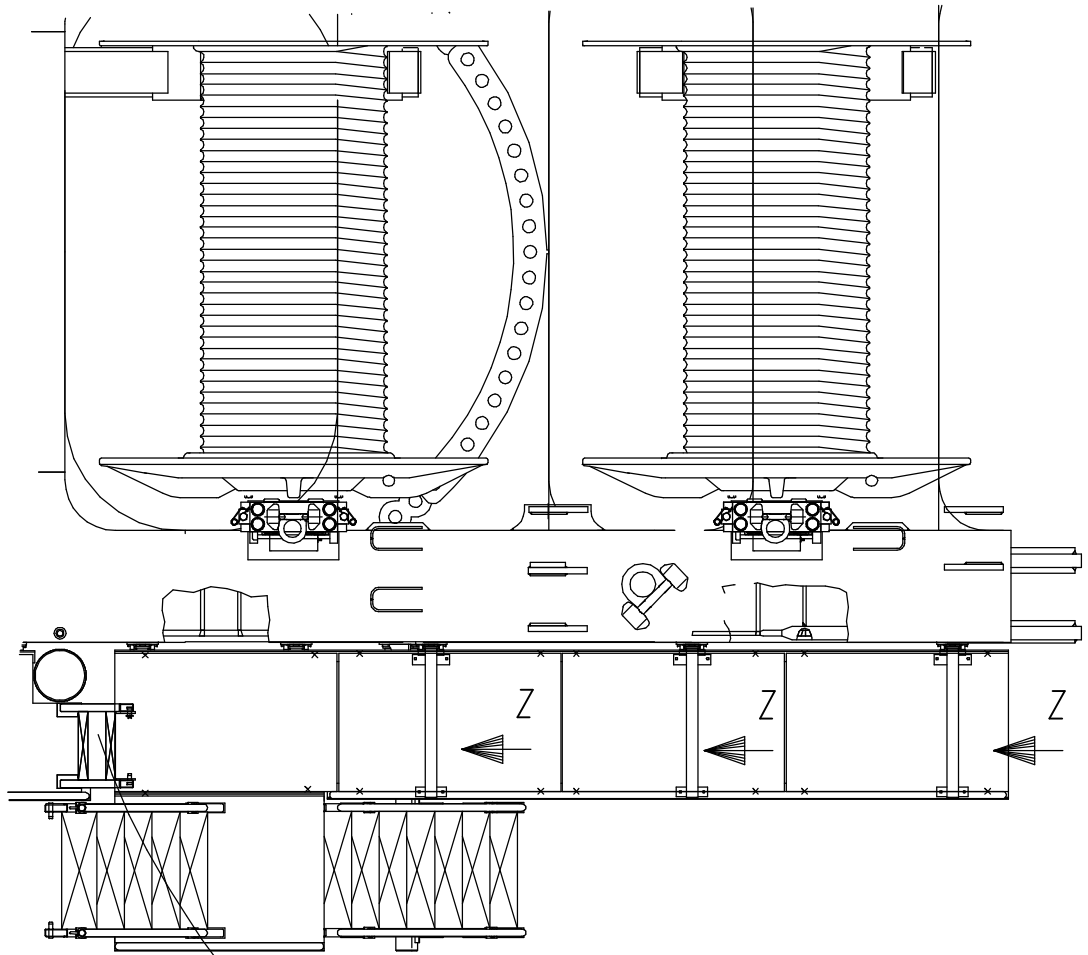
B



117-1905

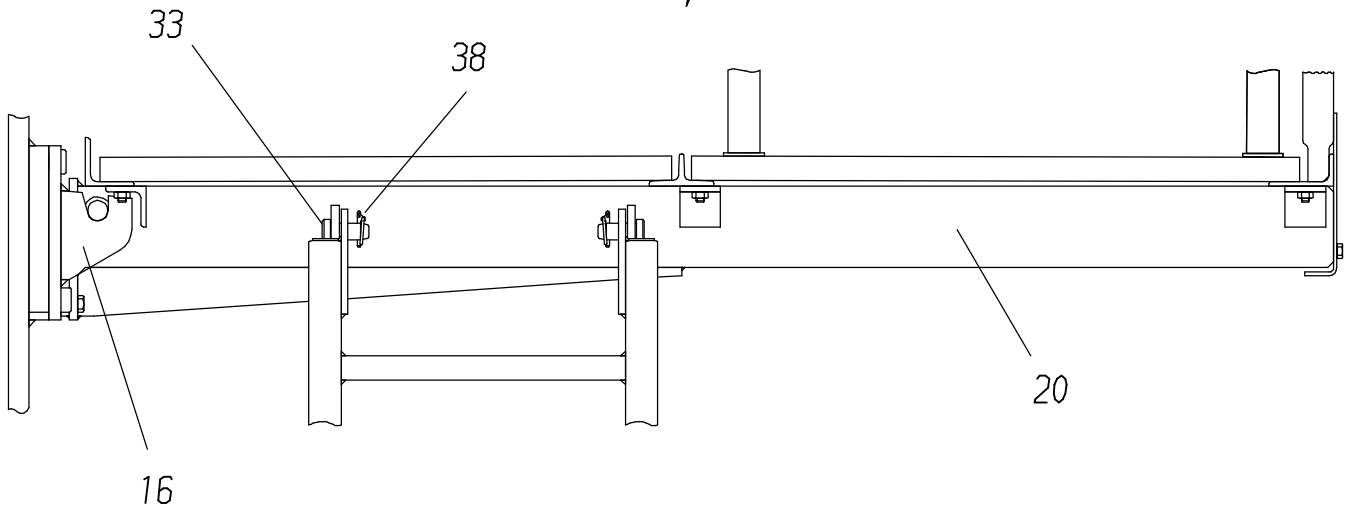
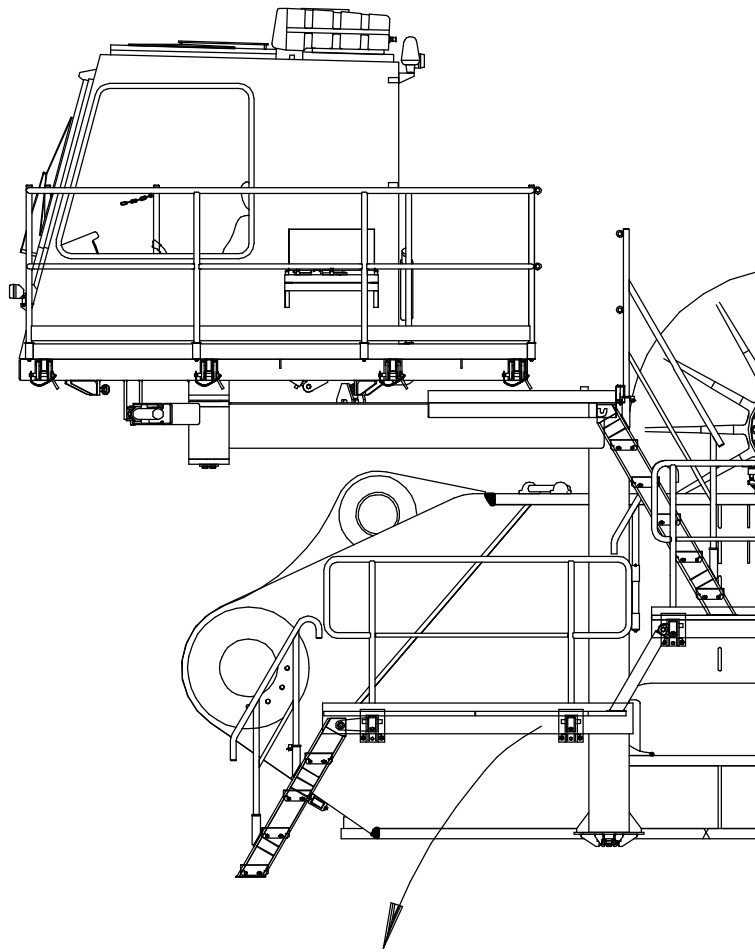
Seite/Page 3 / 7

28.01.1998



117-1905

Seite/Page 4 / 7



117-1905

Seite/Page 5 / 7

Bild- Nr Fig Fig Fig Fig Bild nr	ET-Nr Part-No No. de Piece No. de Pieza No. del Pezzo Detalj nr	Stückzahl Qty Qte Ctd Qta Antal		Gegenstand Description Designation Descripcion Designazione Benaemning
01	881 667 40	1	Treppe zur Kabine, kpl.	Ladder to cabin, assy.
02	881 660 40	1	Treppe zum OW, kpl.	Ladder to superstructure, assy.
03	870 104 40	1	Leiter	Ladder
04	881 412 40	1	Treppe, kpl.	Ladder, assy.
05	881 352 40	1	Treppe links, kpl.	Ladder left, assy.
06	881 351 40	1	Treppe rechts, kpl.	Ladder right, assy.
07	877 653 40	2	Treppenstütze	Ladder bracket
08	877 689 40	1	Träger	Bracket
09	877 117 40	1	Geländer	Rail
10	877 445 40	1	Geländer	Rail
11	664 360 40	1	Geländer	Rail
12	877 304 40	1	Handlauf	Rail
13	876 284 40	1	Geländer	Rail
14	877 444 40	1	Geländer	Rail
15	877 687 40	1	Bock	Bock
16	421 671 40	13	Bock	Bock
17	877 959 40	8	Träger	Bracket
18	877 961 40	2	Träger	Bracket
19	877 194 40	1	Träger	Bracket
20	877 405 40	1	Träger	Bracket
21	877 960 40	1	Träger	Bracket
22	876 959 40	1	Winkel	Elbow
23	877 406 40	1	Winkel	Elbow
24	876 958 40	1	Winkel	Elbow
25	679 699 40	1	Winkel	Elbow
26	884 186 40	1	Halter	Retainer
27	604 144 40	3	Gitterrost	Grid
28	870 420 40	1	Gitterrost	Grid
29	881 423 40	8	Gitterrost	Grid
30	515 150 40	1	Gitterrost	Grid
31	877 409 40	2	Bolzen	Pin
32	877 407 40	6	Bolzen	Pin
33	877 408 40	2	Bolzen	Pin
34	505 915 98	2	Sicherungsbolzen	Safety pin
35	877 684 40	1	Bolzen	Pin
36	881 175 40	2	Distanzhülse	Distance pipe
37	881 424 40	6	Distanzhülse	Distance pipe
38	511 617 98	11	Klappstecker	Fore lock
39	007 266 98	2	Sicherungsfeder	Safety
40	320 358 99	42	Schraube	Bolt

Laufstege Vorderrahmen
Catwalks Front Frame

117-1905

Seite/Page 6 / 7

Bild-Nr Fig Fig Fig Fig Bild nr	ET-Nr Part-No No. de Piece No. de Pieza No. del Pezzo Detalj nr	Stückzahl Qty Qte Ctd Qta Antal		Gegenstand Description Designation Descripcion Designazione Benaemning
41	320 389 99	28	Schraube	Bolt
42	307 804 99	14	Schraube	Bolt
43	320 446 99	56	Schraube	Bolt
44	332 113 99	58	Mutter	Nut
45	307 777 99	13	Mutter	Nut
46	308 578 99	2	Schraube	Bolt
47	340 465 99	2	Scheibe	Washer
48	350 768 99	2	Scheibe	Washer
49	269 638 40	50	Gitterrostklammer	Grating clamp
50	881 355 40	1	Handlauf	Rail