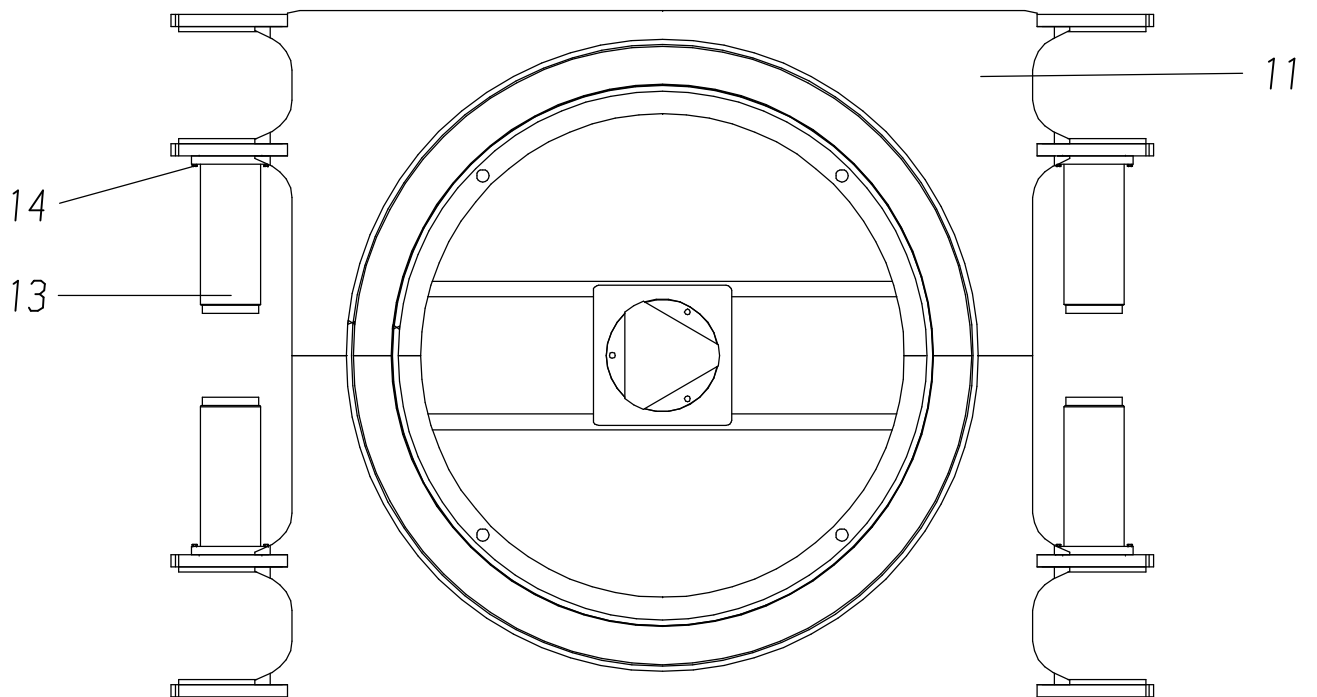
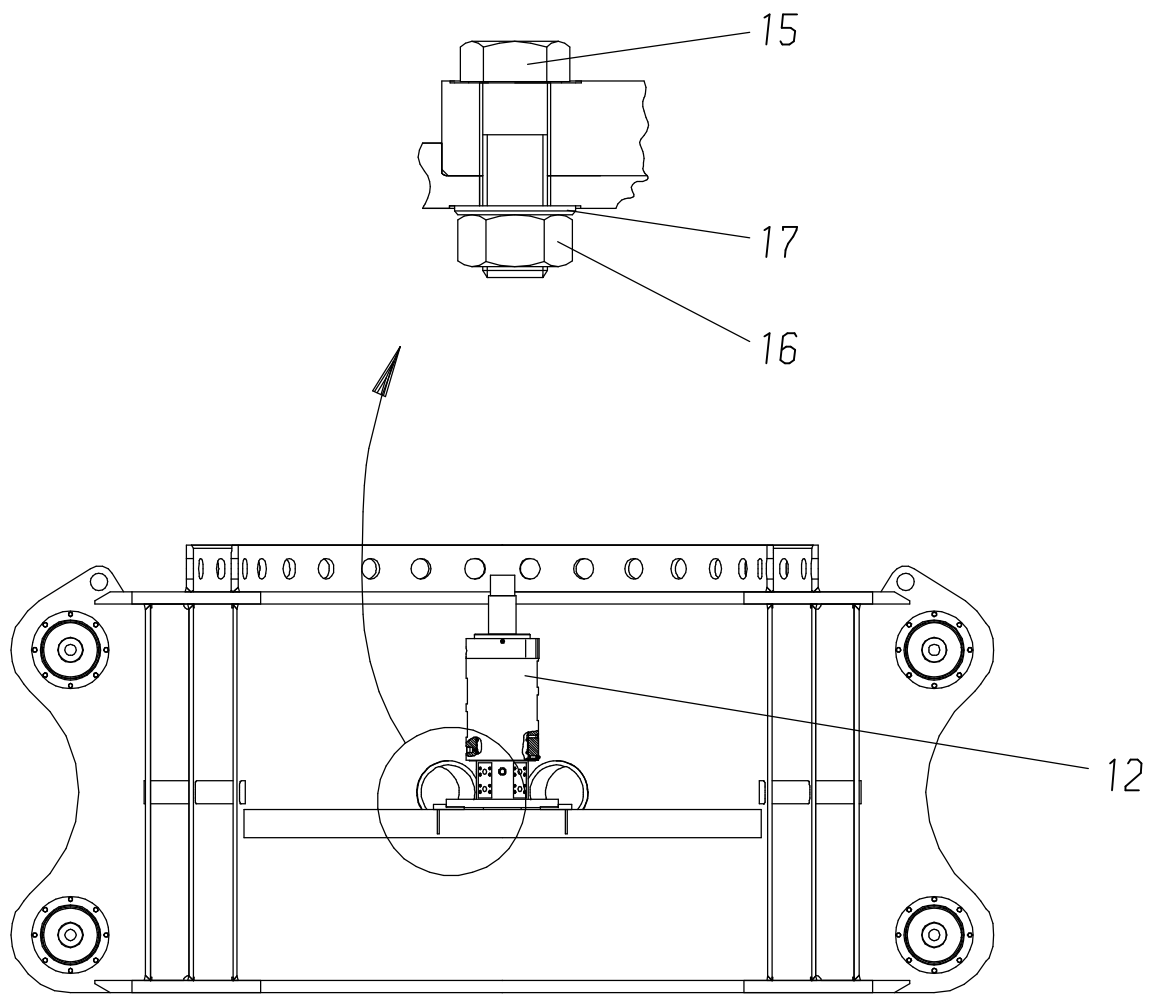


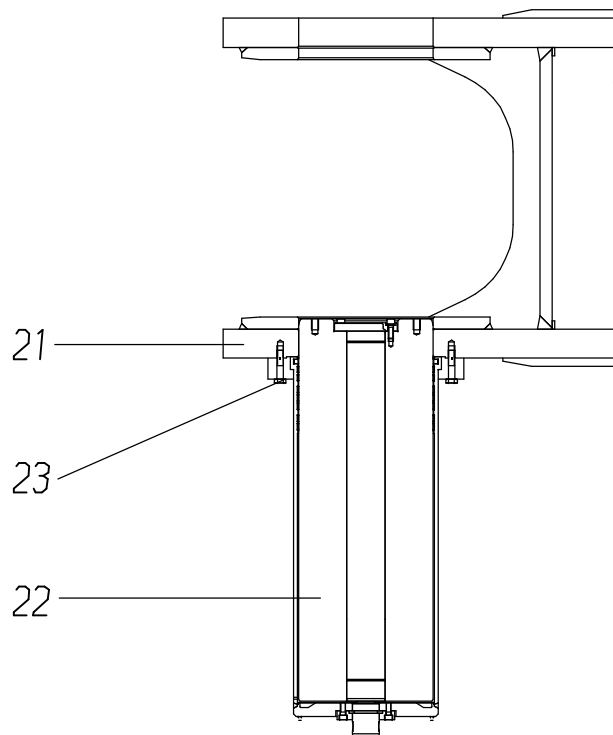
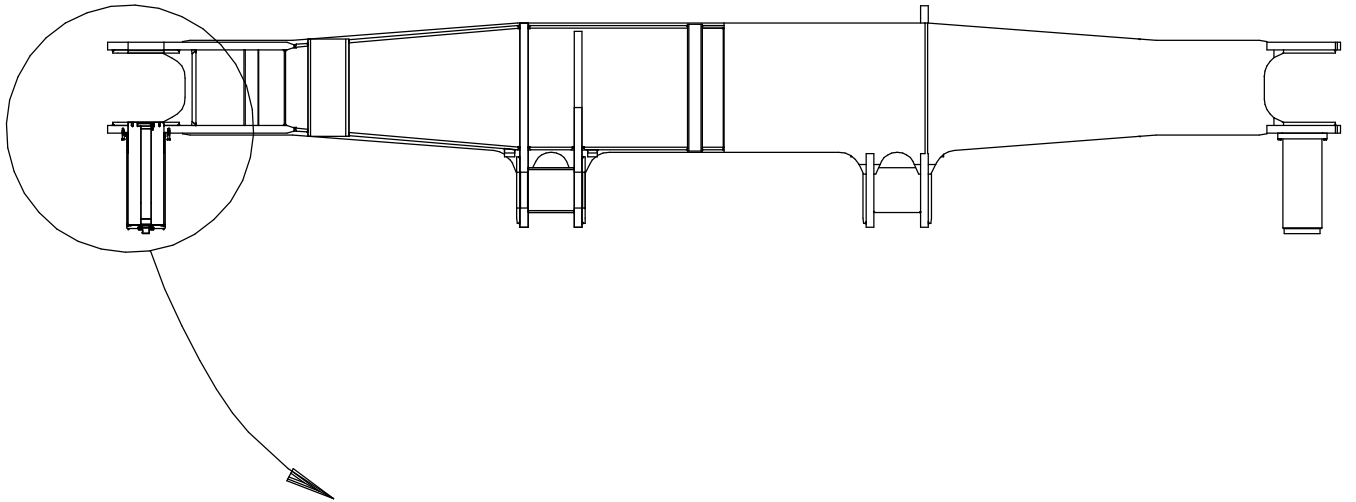
117-3100

Seite/Page 1 / 4



117-3100

Seite/Page 2 / 4



117-3100

Seite/Page 3 / 4

Bild-Nr Fig Fig Fig Fig Bild nr	ET-Nr Part-No No. de Piece No. de Pieza No. del Pezzo Detalj nr	Stückzahl Qty Qte Ctd Qta Antal		Gegenstand Description Designation Descripcion Designazione Benaemning
01	656 810 40	1	Mittelstück kpl. best. aus Bild 11-19	Intermediate section assy. consist of fig-no. 11-19
02	656 820 40	2	Querträger kpl. best. aus Bild 21-25	Cross bar assy. consist of fig-no. 21-25
03	-	1	Raupenträger links, kpl. siehe EL-Blatt 117-3110	Track frame left assy. see page 117-3110
04	-	1	Raupenträger rechts, kpl. siehe EL-Blatt 117-3112	Track frame right assy. see page 117-3112
05	-	1	H-Anlage UW siehe EL-Blatt 117-3140	Hydr. system see page 117-3140
06	-	1	Begehung am UW kpl. siehe EL-Blatt 117-3103	Catwalks see page 117-3103
11	656 775 40	1	Mittelstück SK	Intermediate section assy.
12	-	1	Drehdurchführung siehe EL-Blatt 117-3105	Rotary joint see page 117-3105
13	-	8	Verbolzungszylinder, komplett siehe EL-Blatt 117-3108	Pin locking cylinder, assy. see page 117-3108
14	302 548 99	64	Schraube	Bolt
15	308 729 99	3	Schraube	Bolt
16	125 031 99	3	Mutter	Nut
17	340 472 99	3	Scheibe	Washer
18	170 470 40	1	Loctite	Loctite
19	414 342 40	4	Sprühdose	Sprayer
21	656 780 40	1	Querträger SK	Cross bar weldment
22	-	4	Verbolzungszylinder, kpl. siehe EL-Blatt 117-3108	Pin locking cylinder, assy. see page 117-3108
23	302 548 99	32	Schraube	Bolt
24	170 470 40	1	Loctite	Loctite
25	414 342 40	2	Sprühdose	Sprayer

**Raupenunterwagen
Under Carriage**

117-3100

Seite/Page 4 / 4