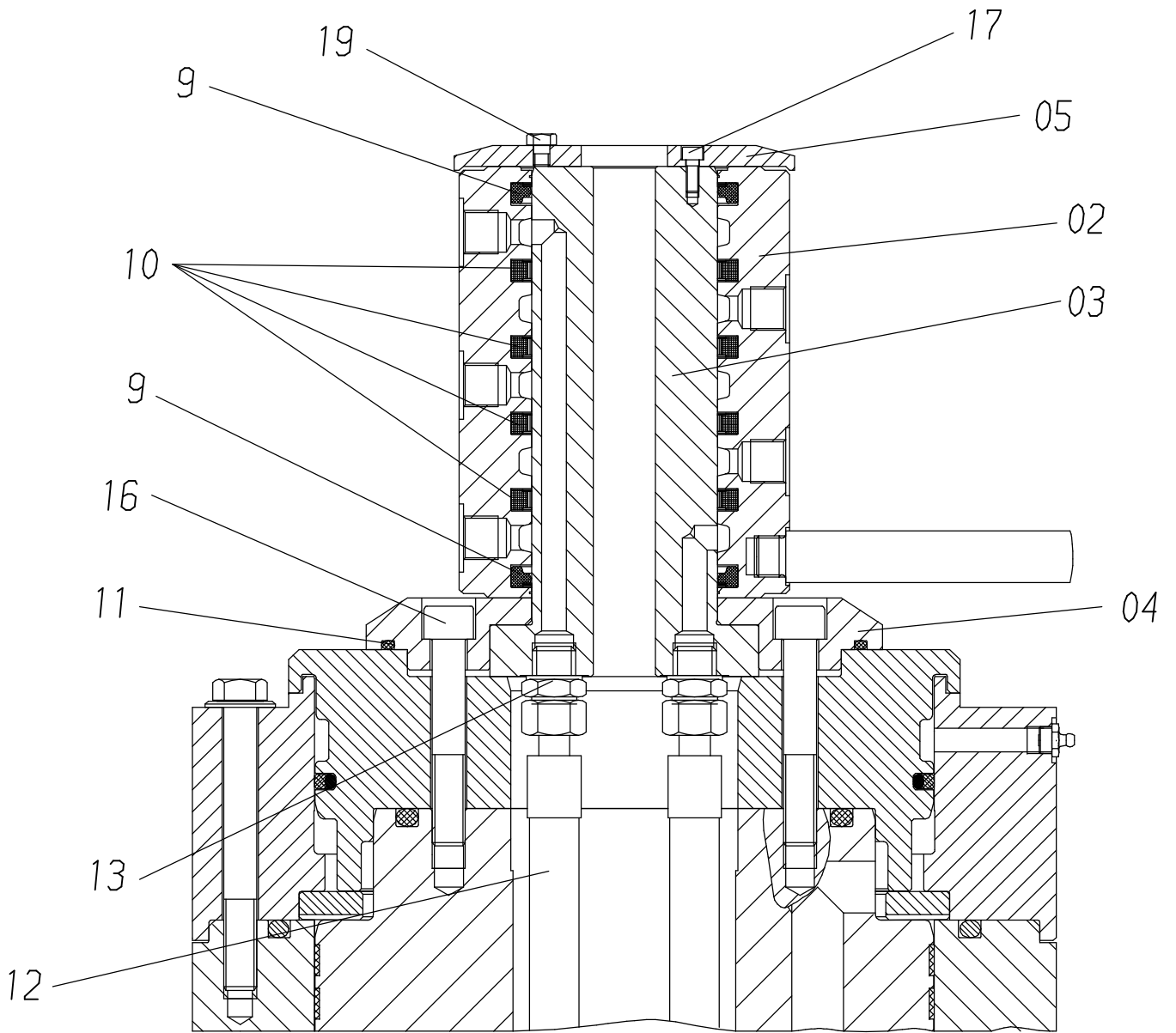


**117-3105**

Seite/Page 1 / 3



**117-3105**

Seite/Page 2 / 3

Bild-Nr Fig Fig Fig Fig Bild nr	ET-Nr Part-No No. de Piece No. de Pieza No. del Pezzo Detalj nr	Stückzahl Qty Qte Ctd Qta Antal		Gegenstand Description Designation Descripcion Designazione Benaemning
00	661 780 40	1	Drehdurchführung, kpl.	Rotary joint assy.
01	661 790 40	1	Drehdurchführung	Rotary joint
02	405 412 40	1	Rotorgehäuse	Rotary housing
03	405 413 40	1	Drehzapfen	Trunnion
04	405 417 40	1	Deckel	Cover
05	329 737 40	1	Scheibe	Washer
06	872 112 40	1	Mitnehmer Drehd.	Cam
07	405 420 40	1	Momentenstütze	Torque support
08	405 419 40	1	Mitnehmer	Cam
09	323 743 40	2	Dichtung	Seal
10	323 744 40	4	Dichtung	Seal
11	005 276 98	1	O-Ring	O-ring
12	513 374 98	5	Schlauchleitung	Hose assy.
13	505 278 98	5	Verschraubung	Union
14	173 494 40	1	Verschlussschraube	Plug
15	173 415 40	1	Verschlussschraube	Plug
16	319 293 99	4	Schraube	Bolt
17	318 603 99	6	Schraube	Bolt
18	308 414 99	2	Schraube	Bolt
19	307 299 99	3	Schraube	Screw
20	256 514 40	5	Schild	Plate
21	056 292 40	5	Kabelband	Cable strip

**Drehdurchführung  
Rotary Joint**

**117-3105**

Seite/Page 3 / 3