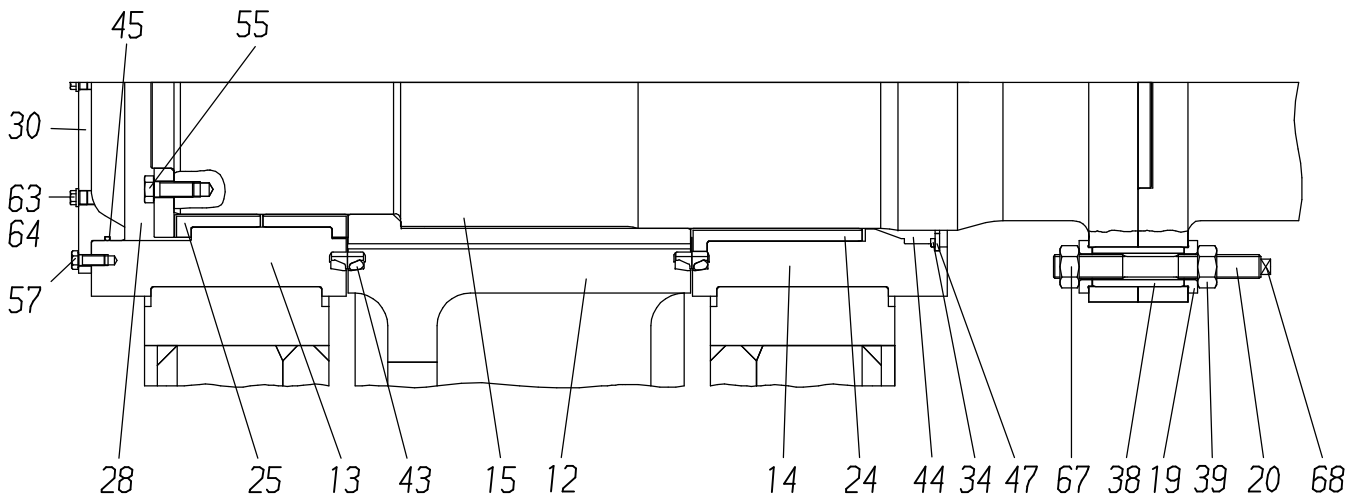
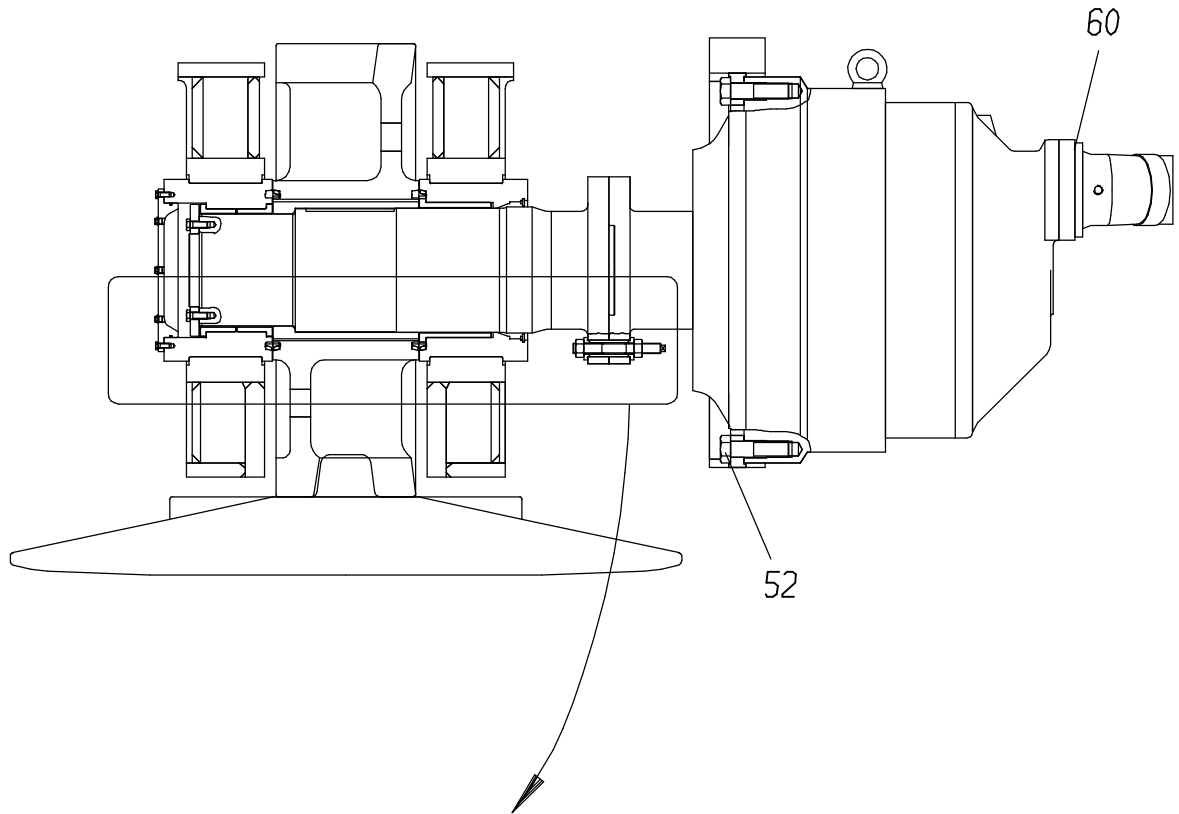


117-3110

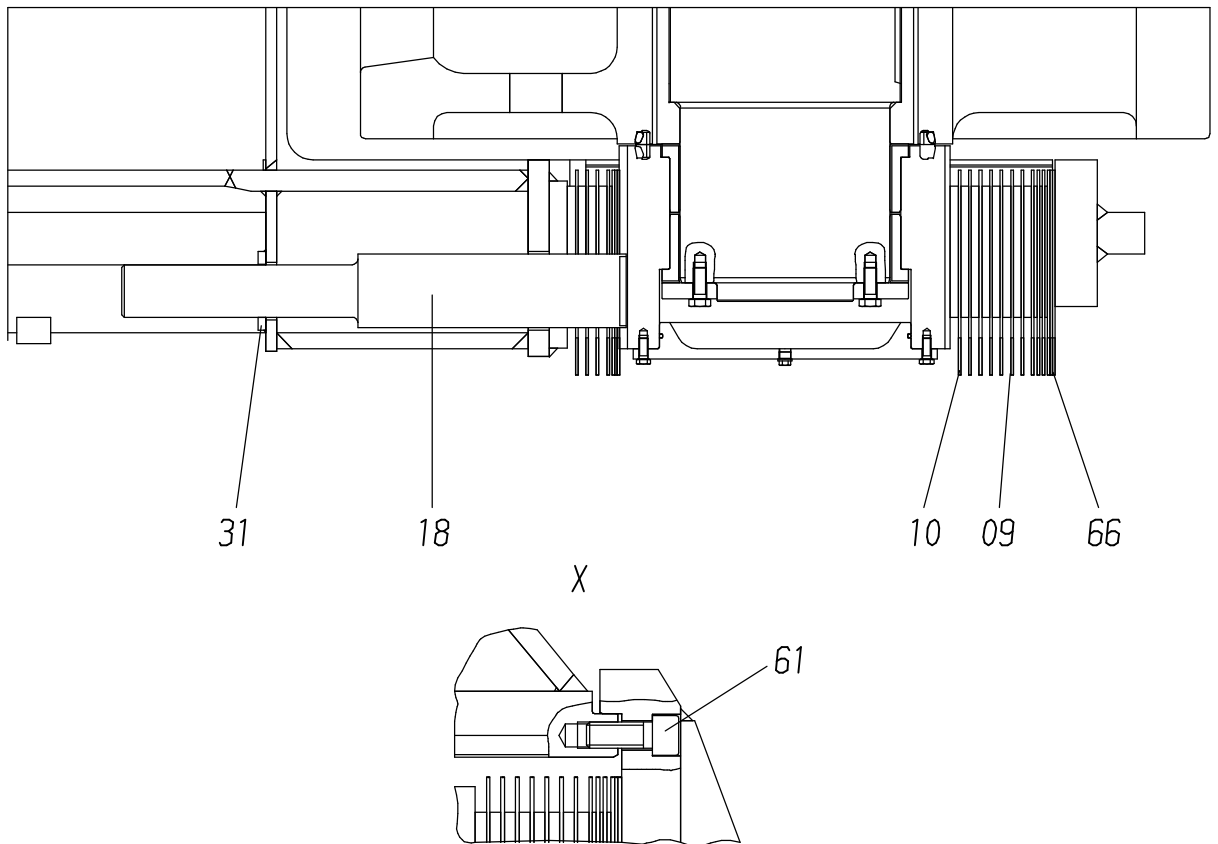
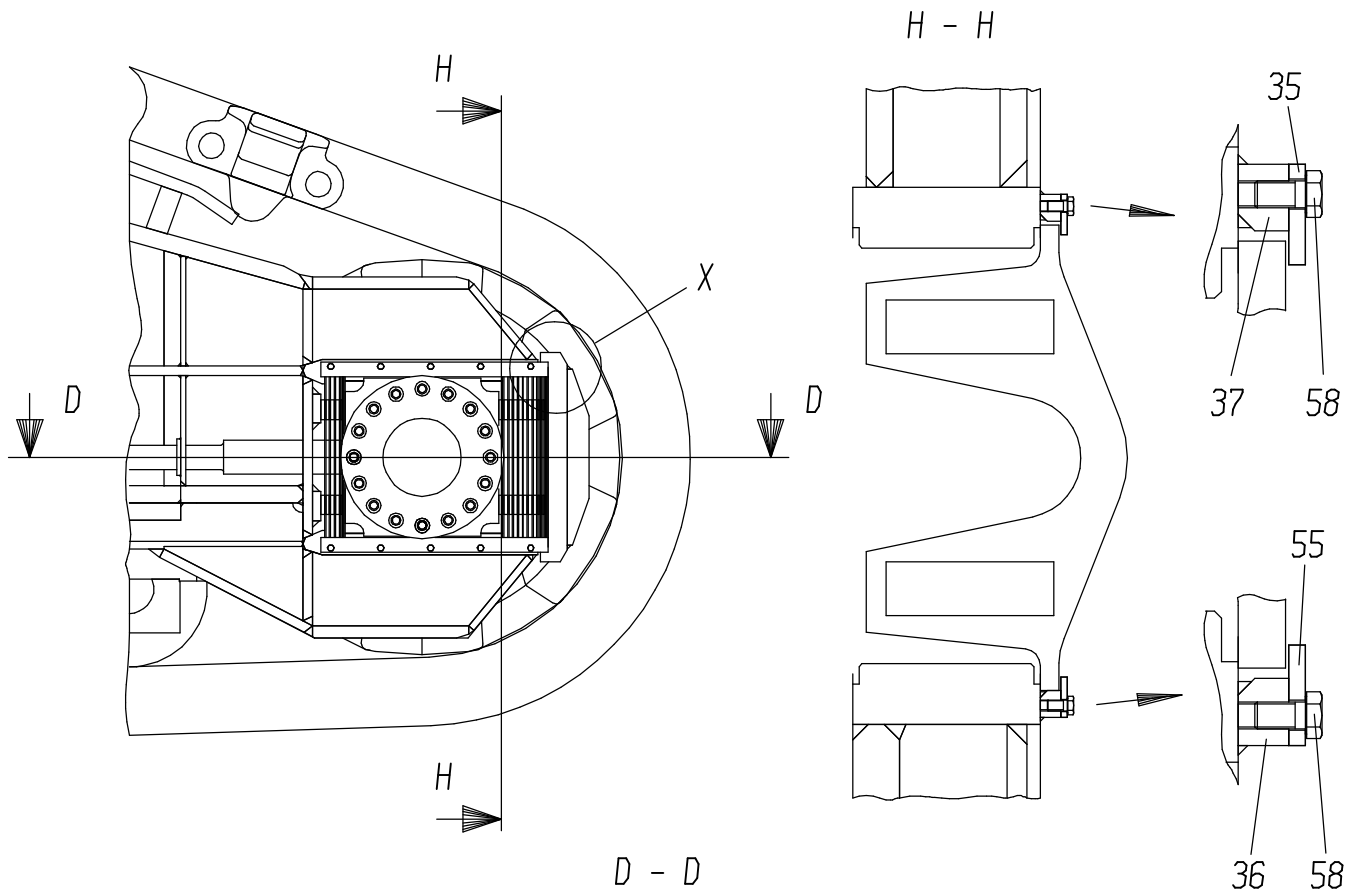
Seite/Page 1 / 6

B - B

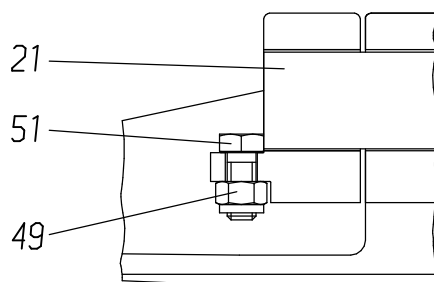
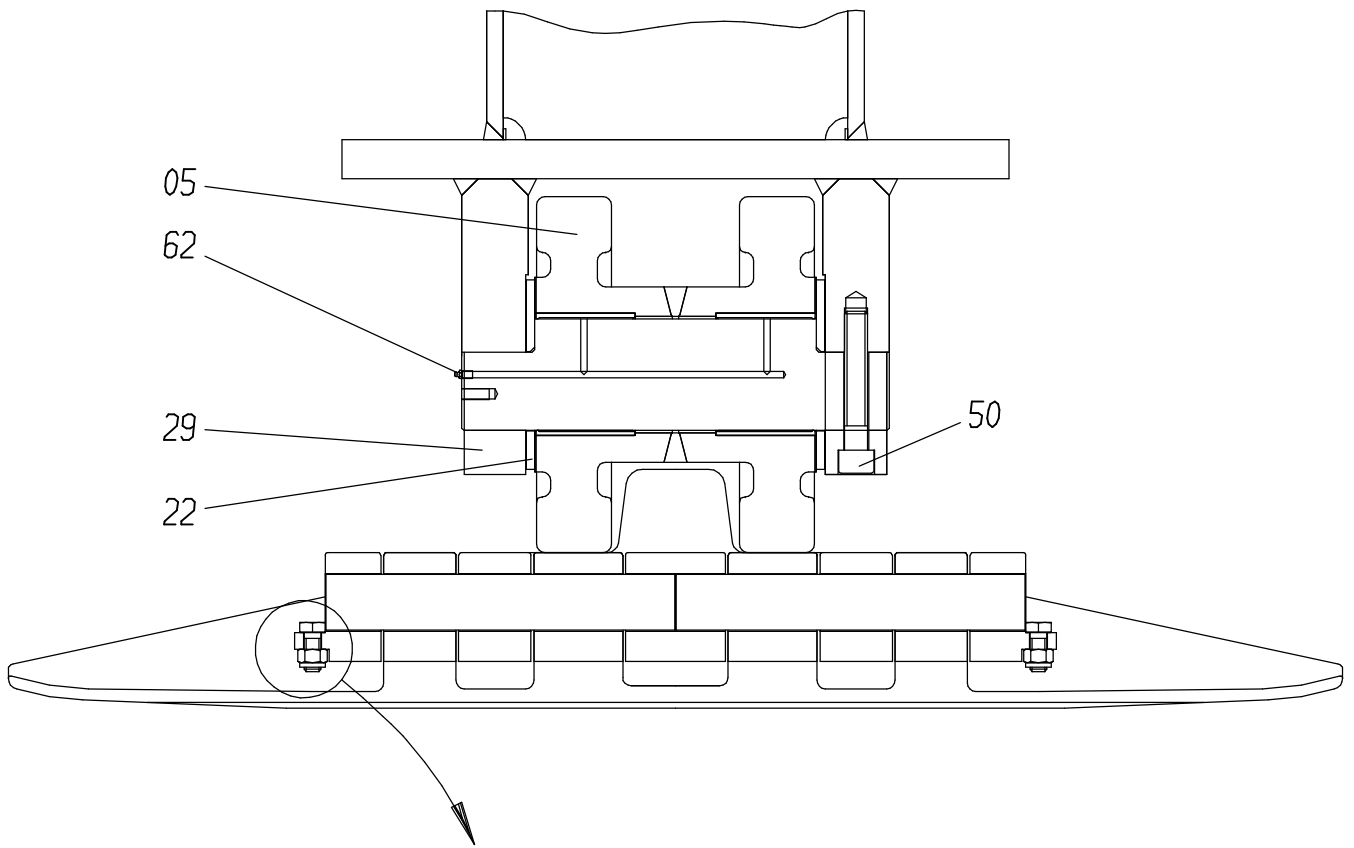


117-3110

Seite/Page 2 / 6



A - A



117-3110

Seite/Page 4 / 6

Bild-Nr Fig Fig Fig Fig Bild nr	ET-Nr Part-No No. de Piece No. de Pieza No. del Pezzo Detalj nr	Stückzahl Qty Qte Ctd Qta Antal		Gegenstand Description Designation Descripción Designazione Benaemning
-	656 927 40	1	Raupenträger rechts, kpl.	Track frame, r.h. assy.
01	656 790 40	1	Raupenträger SK Teil 1	Track frame, weldment part 1
02	656 795 40	1	Raupenträger SK Teil 2	Track frame, weldment part 2
03	-	4	Verbolzungszylinder, kpl. s. EL-Blatt 117-3114	Pin locking cylinder assy. see page 117-3114
04	411 981 40	18	Laufrolle, kpl.	Bottom roller assy.
05	-	4	Tragrolle, kpl. s. EL-Blatt 117-3126	Top roller assy. see page 117-3126
06	352 970 40	2	Drehmomentstütze	Torque bracket
07	352 969 40	2	Lagerbock	Bearing support
08	352 991 40	4	Endenschlag	Limiter
09	352 958 40	16	Distanzblech	Spacer
10	352 959 40	48	Distanzblech	Spacer
11	-	76	Bodenplatte siehe EL-Blatt 117-3129	Track shoe see page 117-3129
12	352 962 40	2	Turas	Drive sprocket
13	352 963 40	2	Lager	Bearing
14	352 964 40	2	Lager	Bearing
15	352 965 40	2	Antriebswelle	Drive shaft
16	676 775 40	18	Achse	Axle
18	413 314 40	4	Bolzen	Pin
19	413 320 40	64	Ring	Ring
20	413 322 40	32	Gewindebolzen	Thread pin
21	-	152	Scharnier-Bolzen siehe EL-Blatt 117-3129	Hinge pin see page 117-3129
22	676 776 40	36	Scheibe	Disc
24	352 967 40	2	Buchse	Bushing
25	352 966 40	4	Buchse	Bushing
27	413 318 40	2	Lager	Bearing
28	352 994 40	2	Ring	Ring
29	676 774 40	36	Achslager	Axle bearing
30	352 968 40	2	Deckel	Cover
31	413 315 40	4	Ring	Ring
32	413 316 40	2	Scheibe	Washer
33	413 317 40	2	Ring	Ring
34	870 551 40	2	Ring	Ring
35	413 313 40	8	Leiste	Strip
36	426 243 40	4	Leiste	Strip
37	413 312 40	4	Leiste	Strip
38	413 319 40	32	Buchse	Bushing
39	413 321 40	64	Mutter	Nut

**Raupenträger, rechts
Track Frame, R.H.**

117-3110

Seite/Page 5 / 6

Bild-Nr Fig Fig Fig Fig Bild nr	ET-Nr Part-No No. de Piece No. de Pieza No. del Pezzo Detalj nr	Stückzahl Qty Qte Ctd Qta Antal		Gegenstand Description Designation Descripcion Designazione Benaemning
40	-	2	Fahrgetriebe s. EL-Blatt 993-0333	Drive gear box see page 993-0333
41	-	1	Fahrbremse s. EL-Blatt 90-4125	Travel brake see page 90-4125
42	-	4	Konstantmotor s. EL-Blatt 993-0334	Fixed displacement motor see page 993-0334
43	414 143 40	4	Gleitringdichtung	Lifetime seal
44	414 128 40	4	Wellendichtring	Shaft seal
45	505 201 98	2	O-Ring	O-ring
46	505 202 98	2	Gelenklager	Swing support
47	505 203 98	2	Sicherungsring	Circlip
48	432 691 99	2	Sicherungsring	Circlip
49	-	152	Mutter siehe EL-Blatt 117-3129	Nut see page 117-3129
50	513 373 98	72	Schraube	Bolt
51	-	152	Schraube siehe EL-Blatt 117-3129	Bolt see page 117-3129
52	505 208 98	66	Schraube	Bolt
53	304 137 99	2	Schraube	Bolt
54	332 133 99	2	Mutter	Nut
55	307 887 99	8	Schraube	Bolt
56	307 894 99	32	Schraube	Bolt
57	307 824 99	24	Schraube	Bolt
58	307 822 99	40	Schraube	Bolt
59	307 823 99	4	Schraube	Bolt
60	307 827 99	32	Schraube	Bolt
61	505 245 98	16	Schraube	Bolt
62	004 860 98	24	Kegelschmiernippel	Grease nipple
63	313 267 99	6	Verschlußschraube	Screw plug
64	339 907 99	6	Dichtring	Seal ring
65	352 952 40	2	Rohr	Pipe
66	352 957 40	12	Blech	Plate
67	414 550 40	32	Kappe	Cap
68	414 551 40	32	Kappe	Cap
69	308 426 99	32	Schraube	Bolt
70	170 470 40	1	Loctite 245	Loctite
71	414 342 40	2	Sprühdose	Sprayer
72	609 440 40	-	Fett	Grease