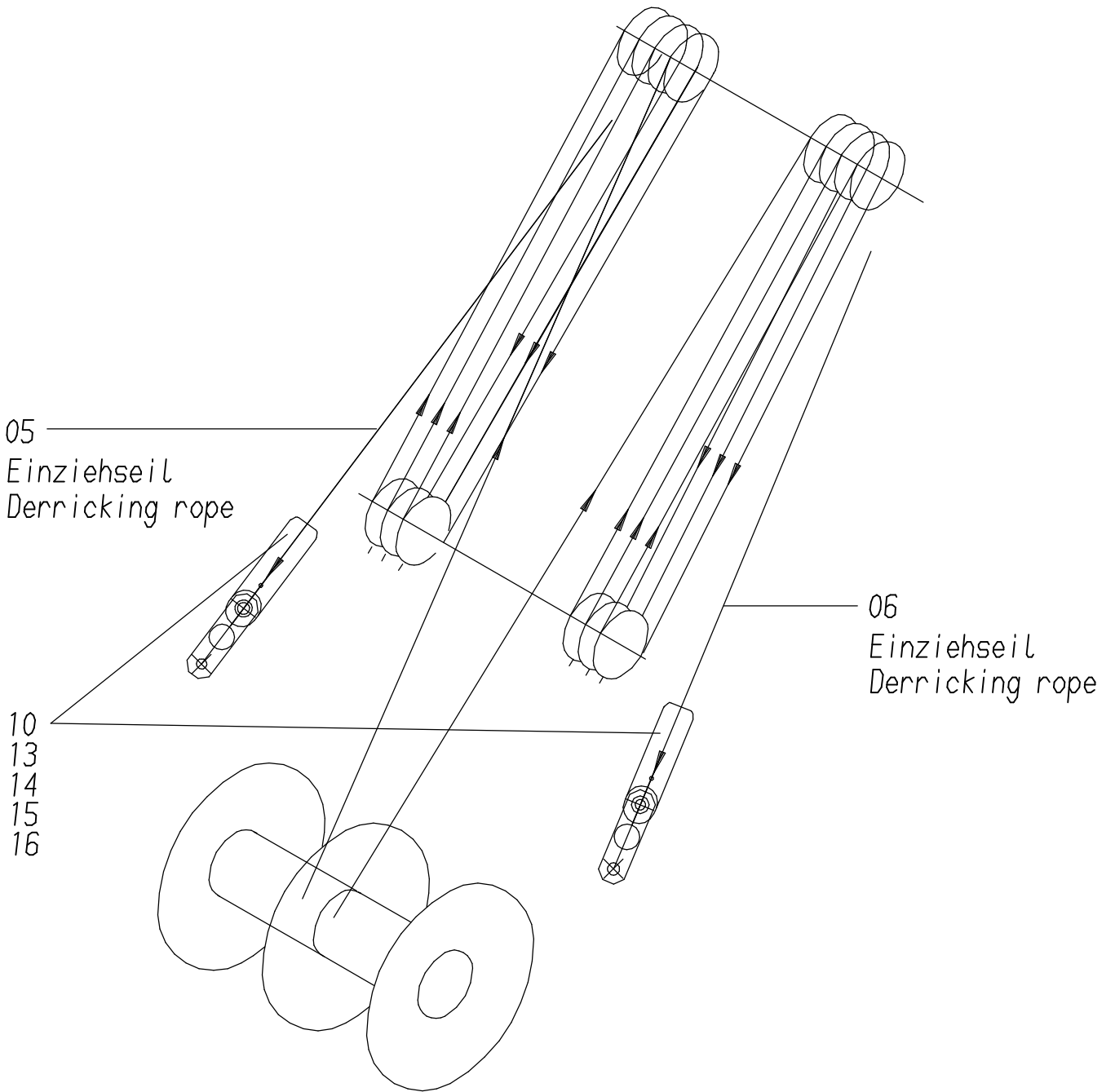


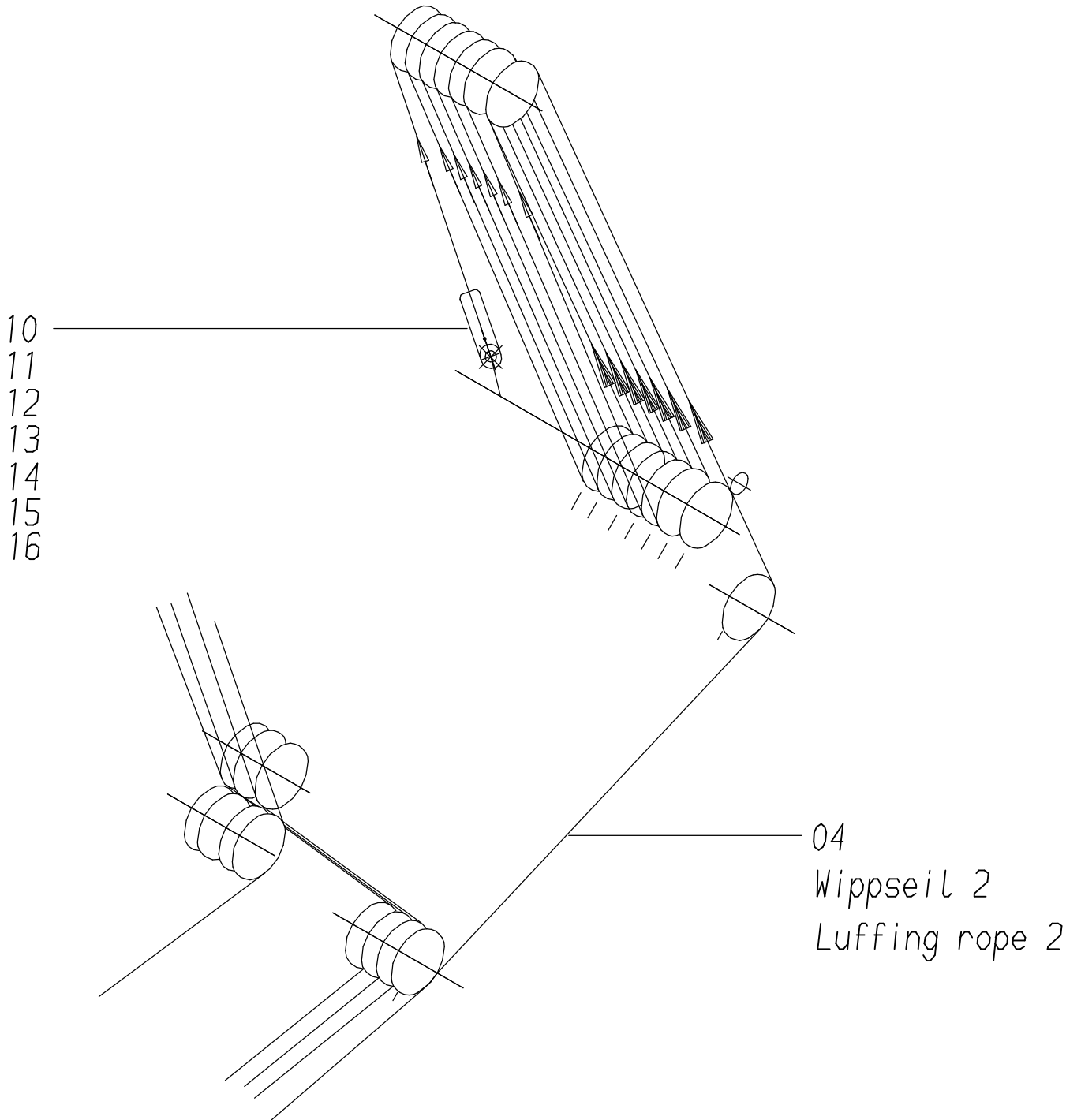
**117-6005**

Seite/Page 1 / 6

Detail A



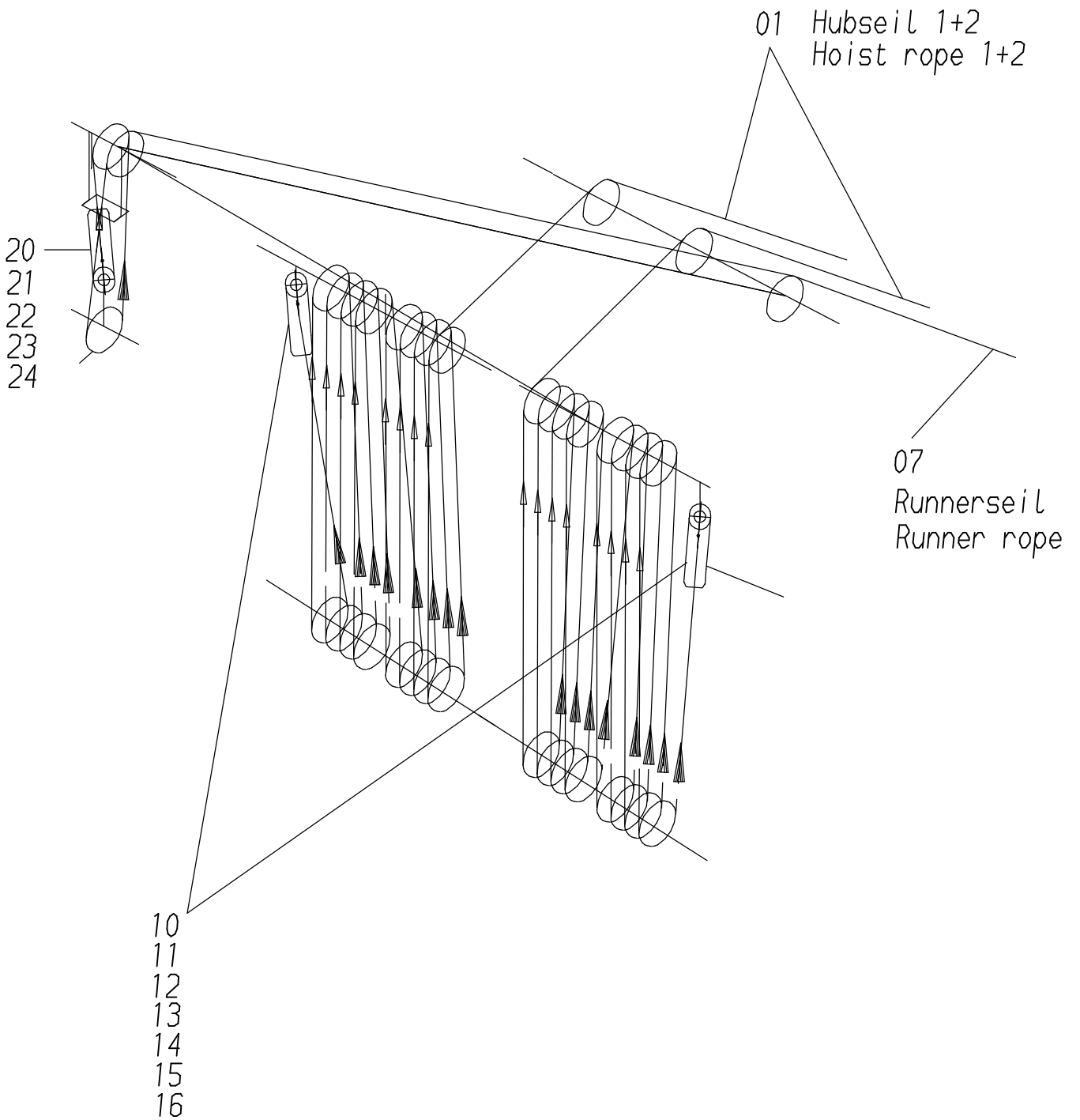
Detail B



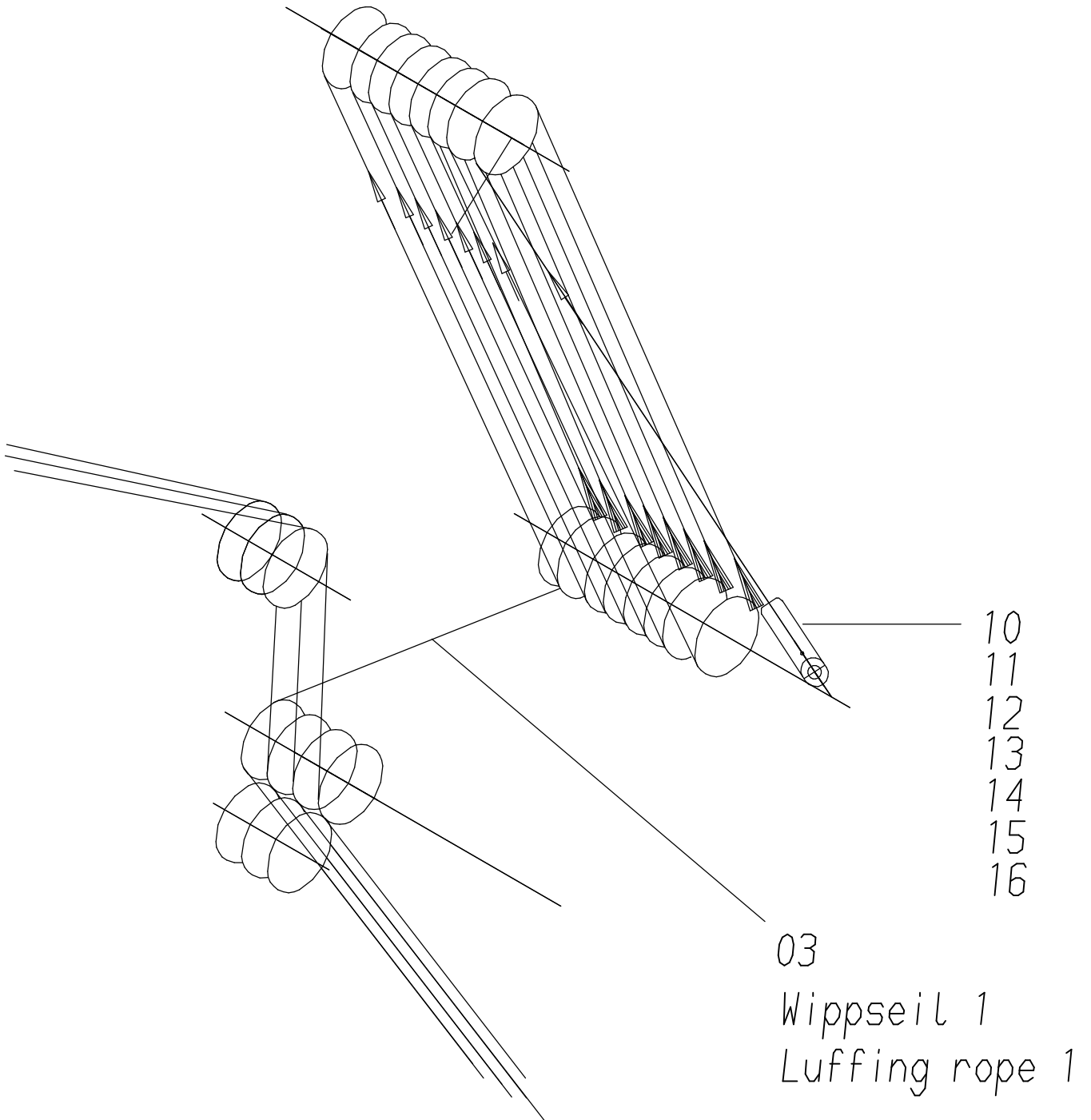
**117-6005**

Seite/Page 3 / 6

Detail C



Detail D



**117-6005**

Seite/Page 5 / 6

Bild-Nr Fig Fig Fig Fig Bild nr	ET-Nr Part-No No. de Piece No. de Pieza No. del Pezzo Detalj nr	Stückzahl Qty Qte Ctd Qta Antal		Gegenstand Description Designation Descripcion Designazione Benaemning
01	603 438 40	2	Hubseil I+II	Hoist Rope I+II
03	603 437 40	1	Wippseil I	Luffing rope I
04	603 436 40	1	Wippseil II	Luffing rope II
05	603 435 40	1	Einziehseil	Derricking rope
06	603 434 40	1	Einziehseil	Derricking rope
07	603 433 40	1	Runnerseil	Runner rope
10	870 813 40	4	Seiltasche	Strap joint
11	871 730 40	4	Kreuzlasche	Cross bracket
12	871 733 40	4	Bolzen	Pin
13	871 732 40	4	Bolzen	Pin
14	871 735 40	4	Bolzen	Pin
15	342 164 99	16	Splint	Cotter pin
16	511 617 98	4	Klappstecker	Fore lock
20	871 671 40	1	Seiltasche 36	Strap joint
21	871 731 40	1	Bolzen	Pin
22	871 734 40	1	Bolzen	Pin
23	342 145 99	2	Splint	Cotter pin
24	511 617 98	1	Klappstecker	Fore lock
40	656 351 40	n. B.	Haltestange 12m	Stay bar
41	871 628 40	n. B.	Haltestange 6m	Stay bar
42	870 512 40	n. B.	Haltestange 6,32m	Stay bar
43	870 514 40	n. B.	Haltestange 1,5m	Stay bar
44	870 522 40	n. B.	Haltestange 1,5m	Stay bar
45	871 820 40	n. B.	Steckbolzenø 100	Socket pin
46	505 909 98	n. B.	Sicherungsbolzen ø 15	Lock pin
47	007 266 98	n. B.	Sicherungsfeder	Locking spring