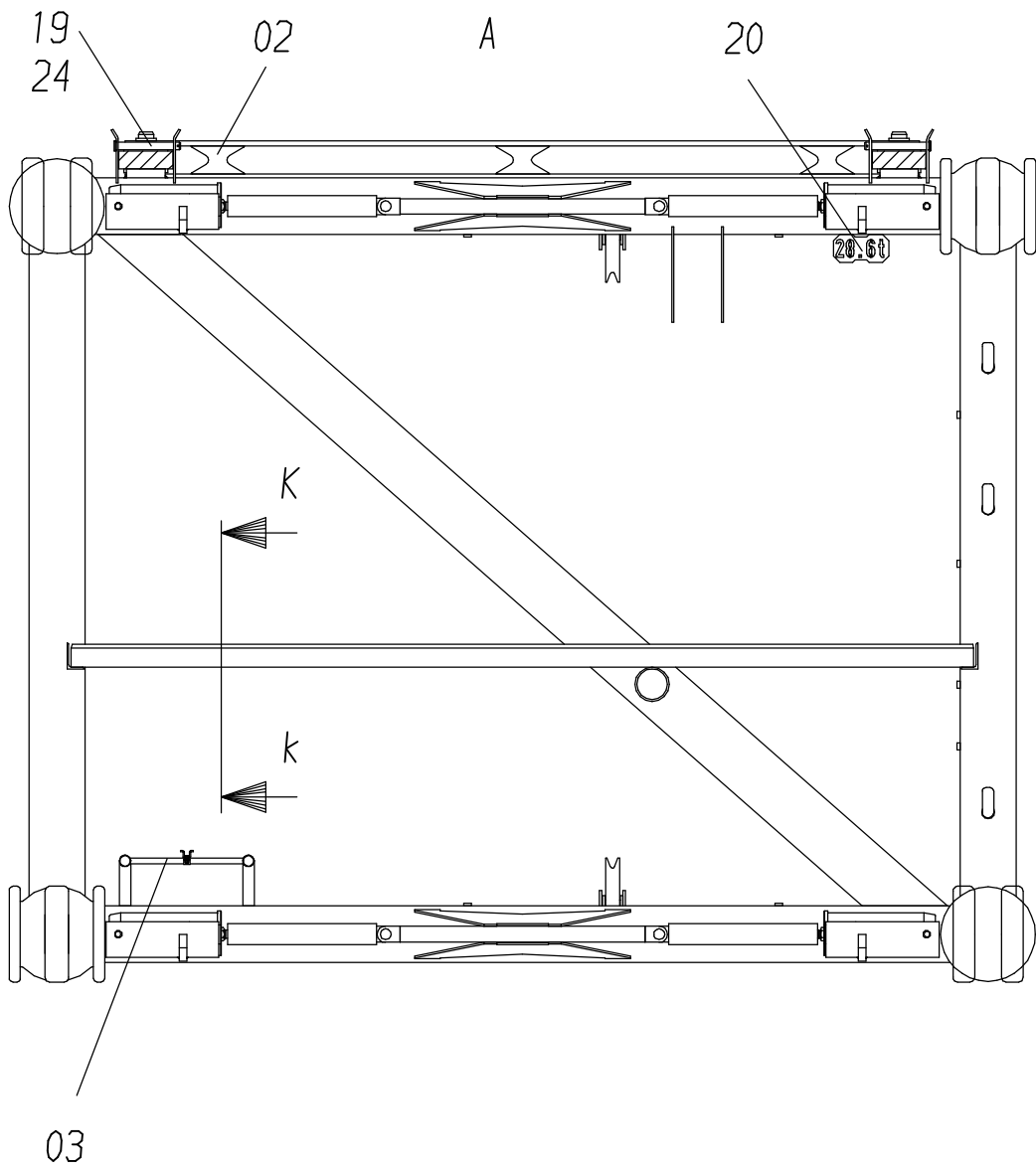
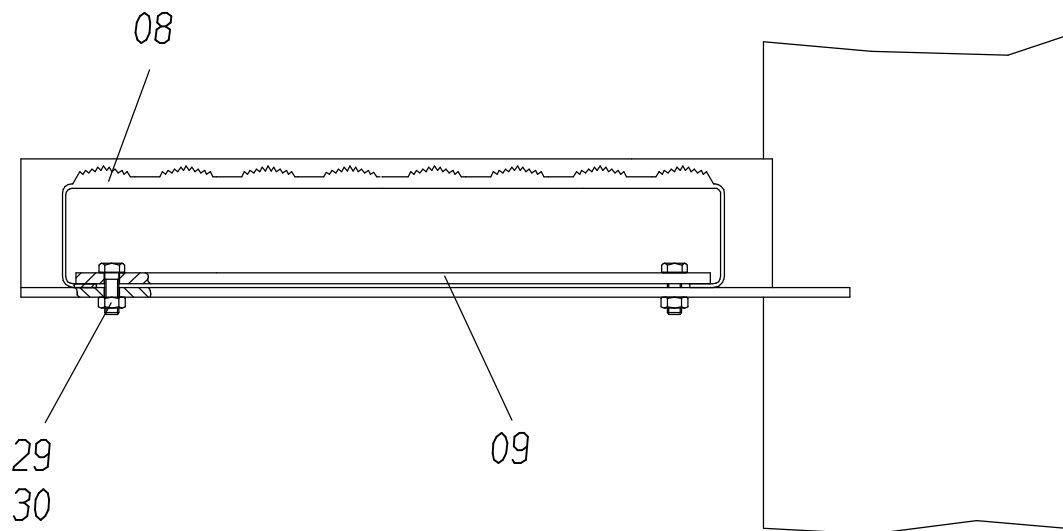


**117-6020**

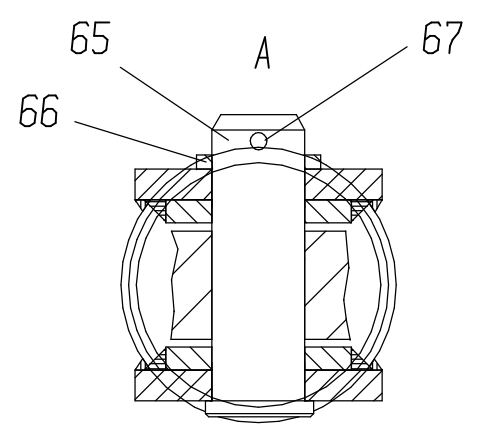
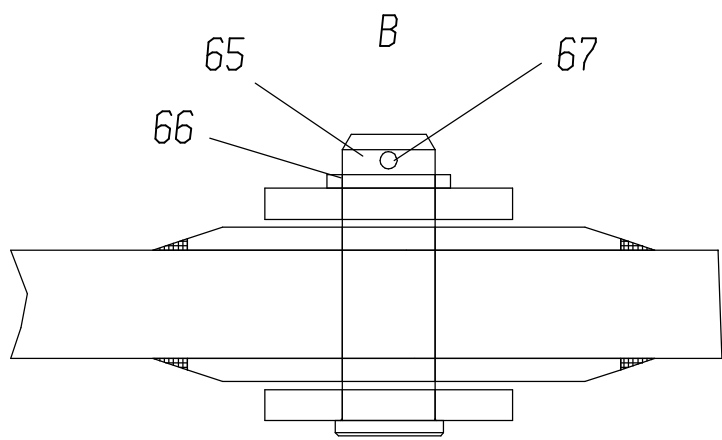
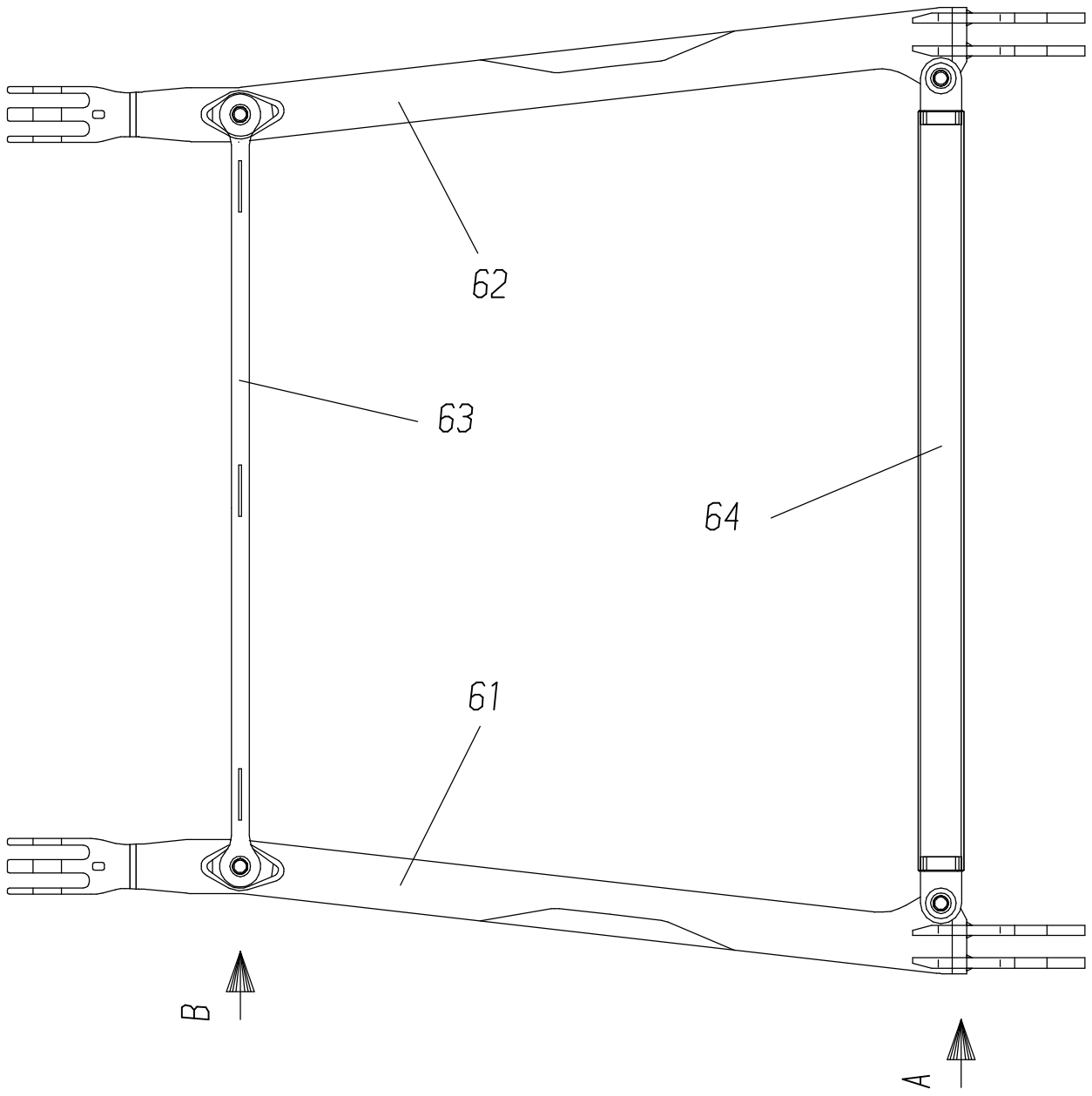


Schnitt K-K



117-6020

Seite/Page 3 / 6



**117-6020**

Bild-Nr Fig Fig Fig Fig Bild nr	ET-Nr Part-No No. de Piece No. de Pieza No. del Pezzo Detalj nr	Stückzahl Qty Qte Ctd Qta Antal		Gegenstand Description Designation Descripción Designazione Benaemning
00	657 281 40	1	Fußstück HA, kpl.	Bottom piece main boom assy.
01	656 705 40	1	Fußstück, SK	Bottom piece, weldment
02	606 475 40	1	Stangenspreize, kpl. best. aus Bild-Nr. 61-67	Expander assy. consist. of fig-nos: 61-67
03	-	1	Fallschutz s. EL-Blatt 117-6092	Falling protection see page 117-6092
04	252 285 40	2	Seilrolle ø 375, kpl. best. aus Bild-Nr. 72,73	Sheave assy. consist. of fig-nos: 72,73
05	606 489 40	1	Laufgitter	Grid
06	606 492 40	1	Laufgitter	Grid
07	413 787 40	1	Sicherheitsrost	Grid
08	420 962 40	1	Sicherheitsrost	Grid
09	676 974 40	2	Halter	Retainer
10	606 494 40	2	Buchse	Bushing
11	676 971 40	4	Steckbolzen	Pin
12	676 291 40	4	Verriegelungszyylinder	Lock cylinder
-	420 065 12	4	Dichtsatz	Seal kit
13	676 970 40	4	Sicherungsbolzen	Safety pin
14	606 491 40	2	Bolzen	Pin
15	657 441 40	2	Bolzen	Pin
16	424 380 40	2	Scheibe	Washer
17	301 018 40	2	Achshalter	Axle retainer
18	227 298 40	4	Knagge	Driver
19	606 493 40	2	Bolzen	Pin
20	676 879 40	1	Schild	Label
21	505 909 98	2	Sicherungsbolzen	Safety pin
22	505 914 98	2	Sicherungsbolzen	Safety pin
23	007 266 98	8	Sicherungsfeder	Safety spring
24	001 644 98	4	Sicherungsfeder	Safety spring
25	513 298 98	4	Bolzen	Pin
26	342 123 99	4	Splint	Cotter pin
27	340 625 99	4	Scheibe	Washer
28	512 701 98	4	Mutter	Nut
29	500 853 98	4	Schraube	Bolt
30	332 197 99	4	Mutter	Nut
31	307 429 99	32	Schraube	Screw
32	334 673 99	32	Mutter	Nut
33	350 763 99	64	Scheibe	Washer
34	320 360 99	4	Schraube	Bolt
35	350 562 99	4	Kegelschmiernippel	Grease nipple
37	677 589 40	1	Schwenkbock für Umlenkrolle	Swinging trestle for guide roller

**Fußstück 9m  
Bottom Piece 9m**

**117-6020**

Seite/Page 5 / 6

Bild-Nr Fig Fig Fig Fig Bild nr	ET-Nr Part-No No. de Piece No. de Pieza No. del Pezzo Detalj nr	Stückzahl Qty Qte Ctd Qta Antal		Gegenstand Description Designation Descripcion Designazione Benaemning
38	871 408 40	2	Ring	Ring
39	508 829 98	2	Sicherungsbolzen	Safety pin
40	-	1	Hydraulik zum Fußstück s. EL-Blatt 117-6090	Hydr. to bottom piece see page 117-6090
41	871 518 40	1	Halter	Retainer
61	606 476 40	1	Stangenspreize, SK	Expander, weldment
62	606 481 40	1	Stangenspreize, SK	Expander, weldment
63	606 483 40	1	Zugstange, SK	Draw bar, weldment
64	606 486 40	1	Druckstange, SK	Compression bar, weldment
65	606 480 40	4	Bolzen	Pin
66	340 633 99	4	Scheibe	Washer
67	342 144 99	4	Splint ø 10	Cotter pin
72	002 018 98	1	Zylinderrollenlager	Bearing
73	505 937 98	2	Sprengring	Snap ring

**Fußstück 9m  
Bottom Piece 9m**

**117-6020**

Seite/Page 6 / 6