

117-6030

Seite/Page 1 / 4

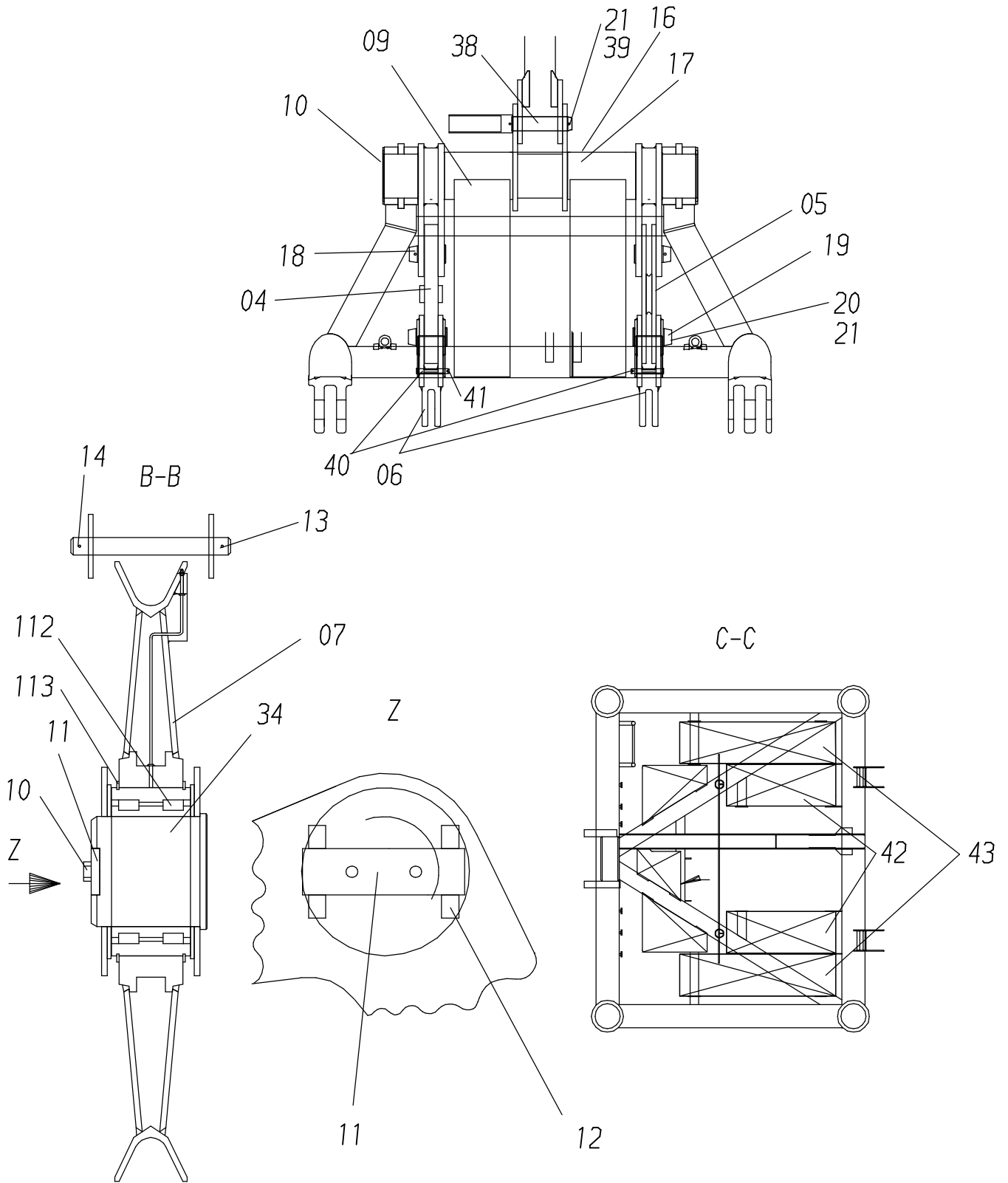


Bild-Nr Fig Fig Fig Fig Bild nr	ET-Nr Part-No No. de Piece No. de Pieza No. del Pezzo Detalj nr	Stückzahl Qty Qte Ctd Qta Antal		Gegenstand Description Designation Descripcion Designazione Benaemning
-	657 285 40	1	Anschlußkopf, kpl.	Head adapter assy.
01	656 710 40	1	Anschlußkopf, SK	Head adapter, weldment
02	676 460 40	1	Zylinderlager	Cylinder bearing
03	676 456 40	2	Lasche, kpl.	Bracket assy.
04	-	1	Kraftmeßdose, kpl. s. EL-Blatt 117-6290	Load cell assy. see page 117-6290
05	676 574 40	1	Doppellasche	Double bracket
06	656 936 40	2	Zuglasche	Bugle
07	657 268 40	1	Seilrolle, kpl. best. aus Bild-Nr. 112-113	Sheave assy. consist. of fig-nos: 112-113
08	676 291 40	2	Verriegelungszylinder	Locking cylinder
-	420 065 12	2	Dichtsatz zu Bild-Nr. 08	Seal kit to fig-no: 08
09	424 397 40	2	Sicherheitsrost	Grid
10	307 844 99	6	Schraube	Bolt
11	676 448 40	1	Achshalter	Axle retainer
12	676 464 40	12	Knagge	Driver
13	676 465 40	1	Seilschutz	Rope protection
14	001 644 98	2	Sicherungsfeder	Safety spring
15	676 450 40	2	Achshalter	Axle retainer
16	676 466 40	2	Distanzrohr	Distance pipe
17	676 449 40	1	Hohlachse	Axle
18	676 458 40	2	Bolzen	Pin
19	656 949 40	2	Bolzen	Pin
20	505 912 98	4	Sicherungsbolzen	Safety pin
21	007 266 98	5	Sicherungsfeder	Safety spring
22	307 431 99	52	Schraube	Screw
23	350 763 99	104	Scheibe	Washer
24	334 690 99	52	Mutter	Nut
25	676 457 40	2	Bolzen	Pin
26	513 294 98	2	Sicherungsbolzen	Safety pin
27	512 701 98	2	Mutter	Nut
28	513 298 98	2	Bolzen	Pin
29	342 123 99	2	Splint	Cotter pin
30	340 625 99	2	Scheibe	Washer
31	676 463 40	1	Bolzen	Pin
32	340 479 99	2	Scheibe	Washer
33	342 144 99	2	Splint	Cotter pin
34	676 447 40	1	Bolzen	Pin
37	881 549 40	1	Sicherheitsrost	Grid
38	676 526 40	1	Bolzen	Pin
39	505 914 98	1	Sicherungsbolzen	Safety pin

**Anschlußkopf
Head Adapter**

117-6030

Seite/Page 3 / 4

Bild-Nr Fig Fig Fig Fig Bild nr	ET-Nr Part-No No. de Piece No. de Pieza No. del Pezzo Detalj nr	Stückzahl Qty Qte Ctd Qta Antal		Gegenstand Description Designation Descripcion Designazione Benaemning
40	871 441 40	2	Bolzen	Pin
41	551 052 40	2	Klappstecker	Fore lock
42	395 976 40	6	Abspannklemme	Clamp
43	881 890 40	2	Sicherheitsrost	Grid
44	413 739 40	2	Sicherheitsrost	Grid
100	-	2	Elektrik Anschlußkopf s. EL-Blatt 117-6220	Electric to head adapter see page 117-6220
101	-	1	Hydr. Anschlußkopf s. EL-Blatt 117-6090	Hydr. to head adapter see page 117-6090
112	512 989 98	1	Zylinderrollenlager	Bearing
113	512 991 98	2	Sprengring	Snap ring

**Anschlußkopf
Head Adapter**

117-6030

Seite/Page 4 / 4