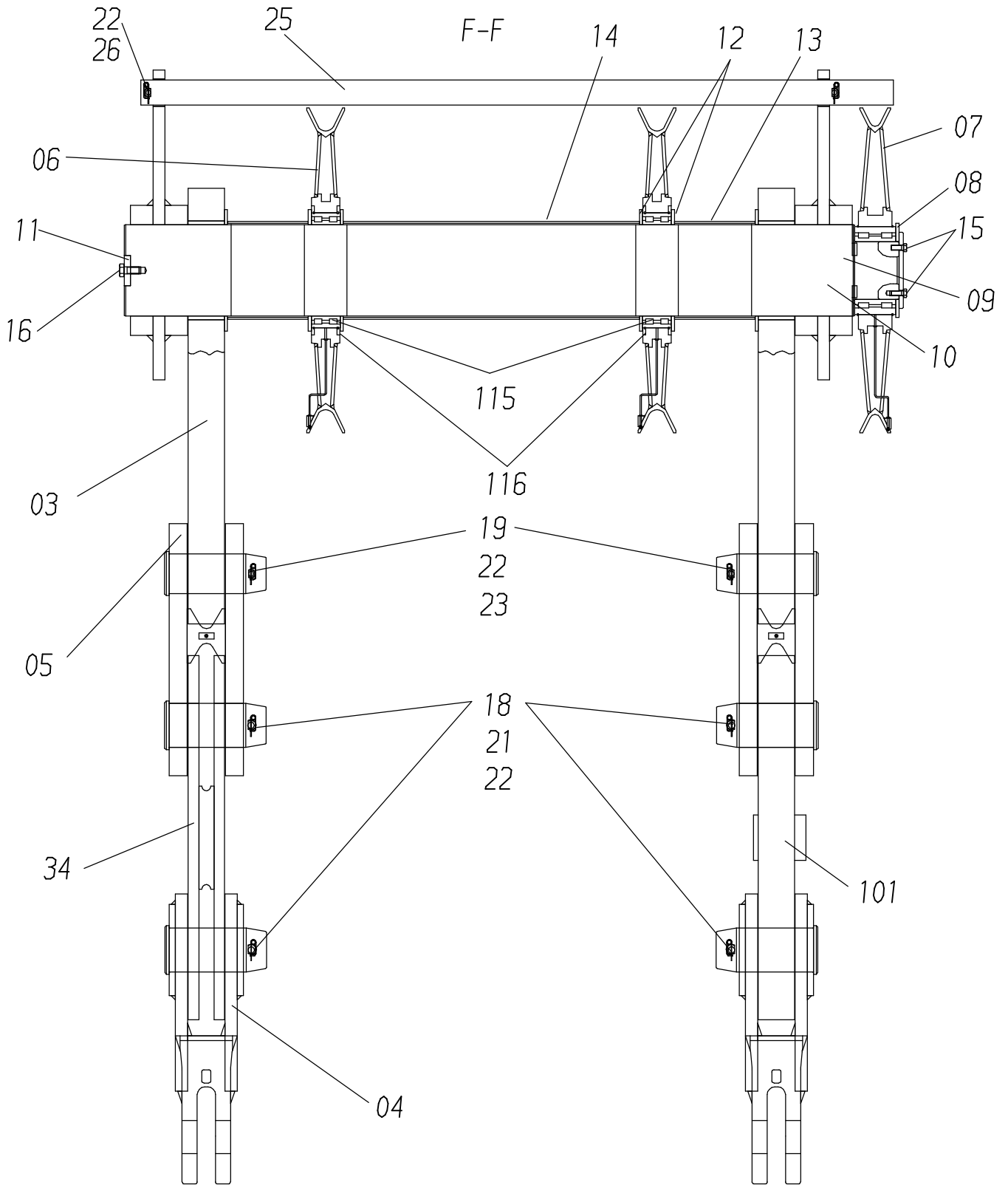


117-6031



117-6031

Seite/Page 2 / 4

| Bild-Nr Fig Fig Fig Fig Bild nr | ET-Nr Part-No No. de Piece No. de Pieza No. del Pezzo Detalj nr | Stückzahl Qty Qte Ctd Qta Antal | | Gegenstand Description Designation Descripcion Designazione Benaemning |
|--|--|--|---|---|
| - | 656 718 40 | 1 | Rollenkopf, kpl. | Roller head assy. |
| 01 | 593 760 40 | 1 | Rollenkopf, SK | Roller head, weldment |
| 02 | - | 2 | Rollensatz, kpl. s. EL-Blatt 117-6032 | Roller set assy. see page 117-6032 |
| 03 | 656 933 40 | 2 | Festpunkt, kpl. | Fixed point assy. |
| 04 | 656 936 40 | 2 | Zuglasche | Bugle |
| 05 | 656 939 40 | 2 | Doppellasche | Double bracket |
| 06 | 656 873 40 | 2 | Seilrolle, kpl. best. aus Bild-Nr. 112-113 | Sheave assy. consist. of fig-nos: 112-113 |
| 07 | 656 875 40 | 1 | Seilrolle, kpl. best. aus Bild-Nr. 115-116 | Sheave assy. consist. of fig-nos: 115-116 |
| 08 | 656 975 40 | 1 | Ring | Ring |
| 09 | 656 944 40 | 1 | Achse | Axle |
| 10 | 460 859 40 | 1 | Wellenendscheibe | Spacer |
| 11 | 656 945 40 | 1 | Blech | Plate |
| 12 | 656 946 40 | 6 | Ring | Ring |
| 13 | 656 947 40 | 2 | Rohr | Pipe |
| 14 | 656 948 40 | 1 | Rohr | Pipe |
| 15 | 307 824 99 | 4 | Schraube | Bolt |
| 16 | 307 885 99 | 4 | Schraube | Bolt |
| 17 | 285 300 40 | 4 | Knagge | Driver |
| 18 | 656 949 40 | 4 | Bolzen | Pin |
| 19 | 656 951 40 | 2 | Bolzen | Pin |
| 21 | 505 911 98 | 4 | Sicherungsbolzen | Safety pin |
| 22 | 007 266 98 | 16 | Sicherungsfeder | Safety spring |
| 23 | 505 914 98 | 10 | Sicherungsbolzen | Safety pin |
| 24 | 395 976 40 | 6 | Abspannklemme | Clamp |
| 25 | 656 952 40 | 1 | Seilabweiser | Rope deflector |
| 26 | 505 915 98 | 18 | Sicherungsbolzen | Safety pin |
| 27 | 881 582 40 | 1 | Sicherheitsrost | Grid |
| 28 | 307 429 99 | 32 | Schraube | Screw |
| 29 | 334 690 99 | 32 | Mutter | Nut |
| 30 | 350 763 99 | 64 | Scheibe | Washer |
| 31 | 656 976 40 | 4 | Bolzen | Pin |
| 32 | 656 977 40 | 4 | Bolzen | Pin |
| 34 | 676 574 40 | 1 | Doppellasche | Double bracket |
| 37 | 881 486 40 | 2 | Sicherheitsrost | Grid |
| 38 | 881 487 40 | 1 | Sicherheitsrost | Grid |
| 39 | 871 441 40 | 2 | Bolzen | Pin |
| 40 | 551 052 40 | 2 | Klappstecker | Fore lock |
| 100 | - | 2 | Elektrik Rollenkopf s. EL-Blatt 117-6220 | Electric roller head see page 117-6220 |

Rollenkopf 1600 t
Roller Head 1600 Metric Tons

117-6031

Seite/Page 3 / 4

| Bild-Nr Fig Fig Fig Fig Bild nr | ET-Nr Part-No No. de Piece No. de Pieza No. del Pezzo Detalj nr | Stückzahl Qty Qte Ctd Qta Antal | | Gegenstand Description Designation Descripcion Designazione Benaemning |
|---|---|---|--|--|
| 101 | - | 1 | Kraftmeßdose, kpl. s. EL-Blatt 117-6290 | Load cell assy. see page 117-6290 |
| 112 | 512 990 98 | 1 | Zylinderrollenlager | Bearing |
| 113 | 512 992 98 | 2 | Sprengring | Snap ring |
| 115 | 512 989 98 | 1 | ylinderrollenlager | Bearing |
| 116 | 512 991 98 | 2 | Sprengring | Snap ring |

Rollenkopf 1600 t
Roller Head 1600 Metric Tons

117-6031

Seite/Page 4 / 4