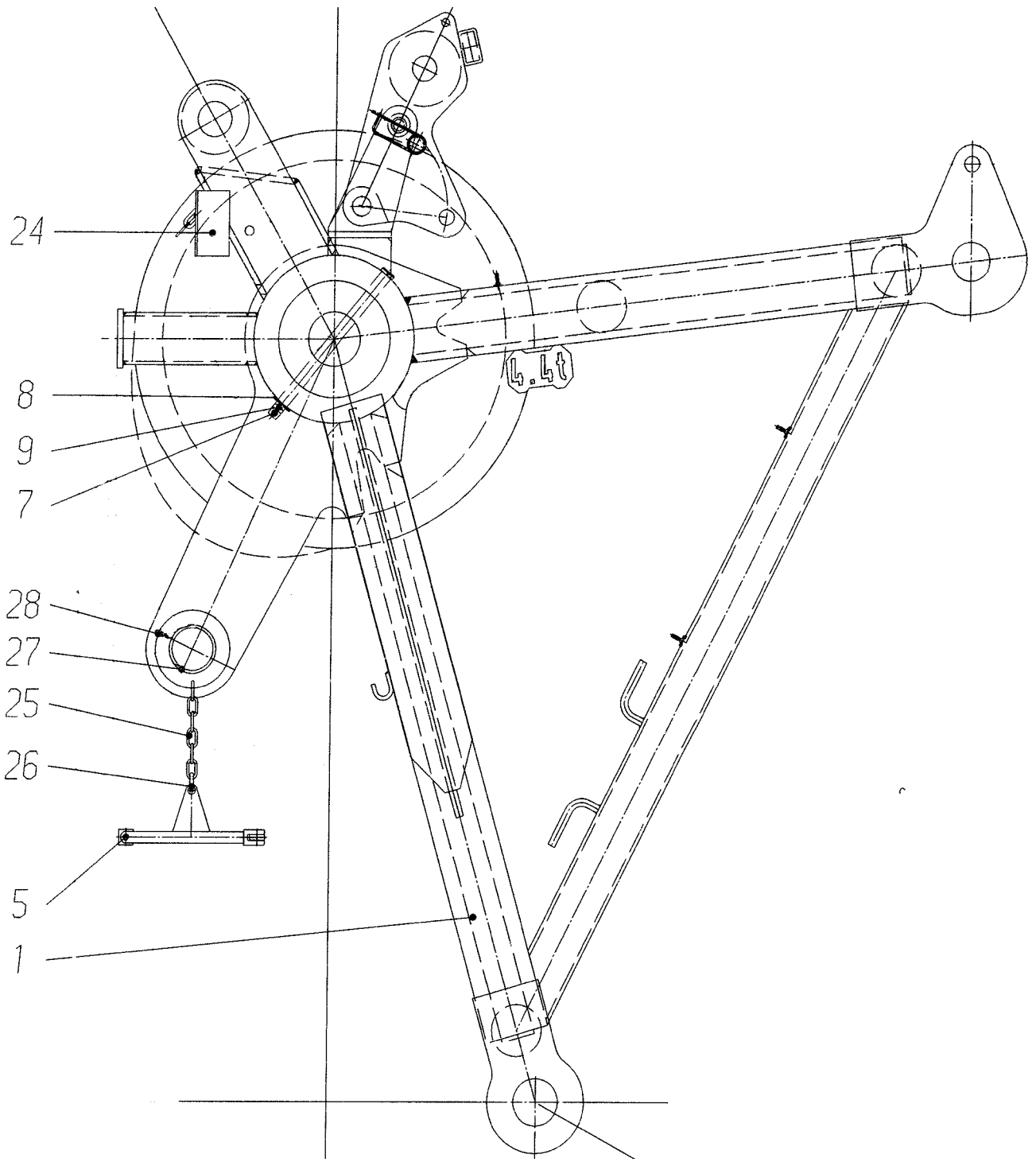


**117-6032**

Seite/Page 1 / 3



**117-6032**

Seite/Page 2 / 3

Bild-Nr Fig Fig Fig Fig Bild nr	ET-Nr Part-No No. de Piece No. de Pieza No. del Pezzo Detalj nr	Stückzahl Qty Qte Ctd Qta Antal		Gegenstand Description Designation Descripción Designazione Benaemning
-	656 953 40	1	Rollensatz 800t, kpl.	Roller head 800t, assy.
01	656 954 40	1	Rollensatz SK	Roller head, weldment
02	656 873 40	8	Seilrolle, kpl.	Sheave, assy.
03	656 955 40	8	Walze, kpl.	Roll, assy.
04	656 959 40	1	Halter	Retainer
05	242 356 40	1	Seilbügel, kpl.	Rope shackle, assy.
06	656 962 40	1	Achse	Axle
07	656 963 40	2	Sicherungsbolzen	Lock pin
08	340 472 99	2	Scheibe	Washer
09	342 121 99	2	Splint	Cotter pin
10	340 631 99	2	Scheibe	Washer
11	656 965 40	1	Rohr	Pipe
12	656 599 40	5	Abstandsring	Spacer ring
13	656 966 40	4	Abstandsring	Spacer ring
14	656 968 40	1	Achse	Axle
15	656 969 40	2	Endscheibe	End disc
16	656 970 40	1	Rohr	Pipe
17	656 971 40	6	Rohr	Pipe
18	656 972 40	2	Rohr	Pipe
28	350 562 99	2	Schmiernippel	Grease nipple
31	870 073 40	2	Abstandsring	Spacer ring
100	633 545 40	2	Kabel zum Hubendschalter	Cable to hoist limit switch
19	125 237 99	4	Schraube	Bolt
20	656 973 40	2	Bolzen	Pin
21	656 974 40	2	Bolzen	Pin
22	342 142 99	2	Splint	Cotter pin
23	001 645 98	2	Sicherungsfeder	Locking spring
24	414 282 40	2	Hubendschalter, kpl.	Hoist limit switch, assy.
25	657 069 40	2	Kette	Chain
26	506 807 98	4	Schäkel	Shackle
27	678 678 40	2	Buchse	Pin
41	656 872 40	8	Seilrolle	Sheave
42	512 990 98	8	Zylinderrollenlager	Cylindrical roller bearing
43	512 992 98	16	Sprengring	Snap ring
46	656 956 40	8	Walze SK	Roll,weldment
47	342 670 99	16	Sicherungsring	Circlip
48	511 977 98	16	Rillenkugellager	Ball bearing

**Rollensatz, 800t**  
**Roller Set 800t**

**117-6032**

Seite/Page 3 / 3