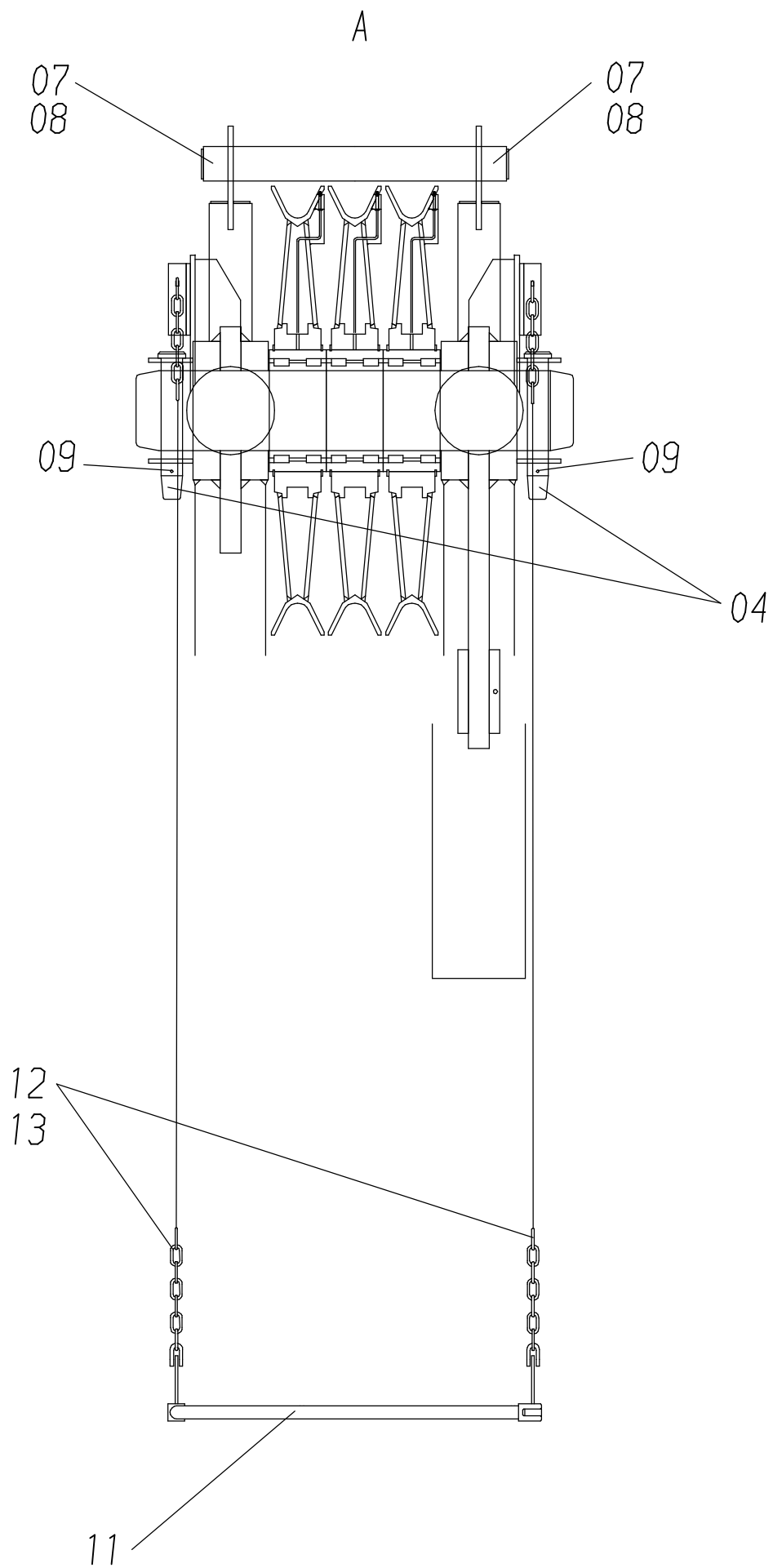


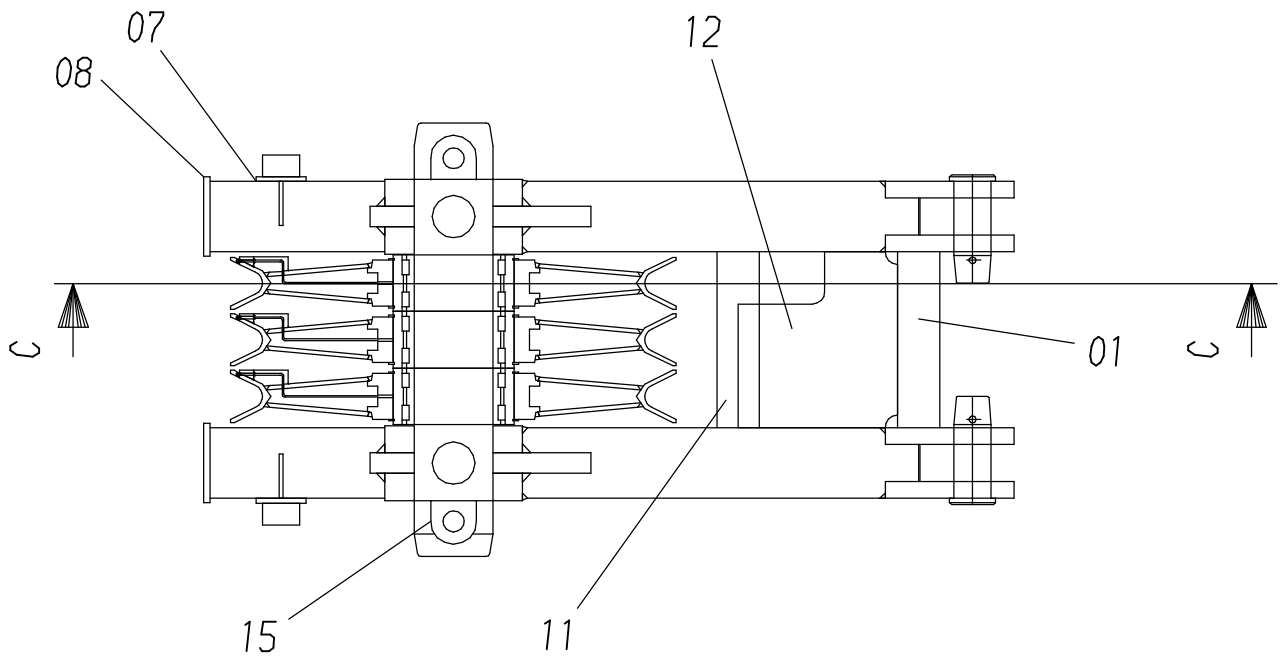
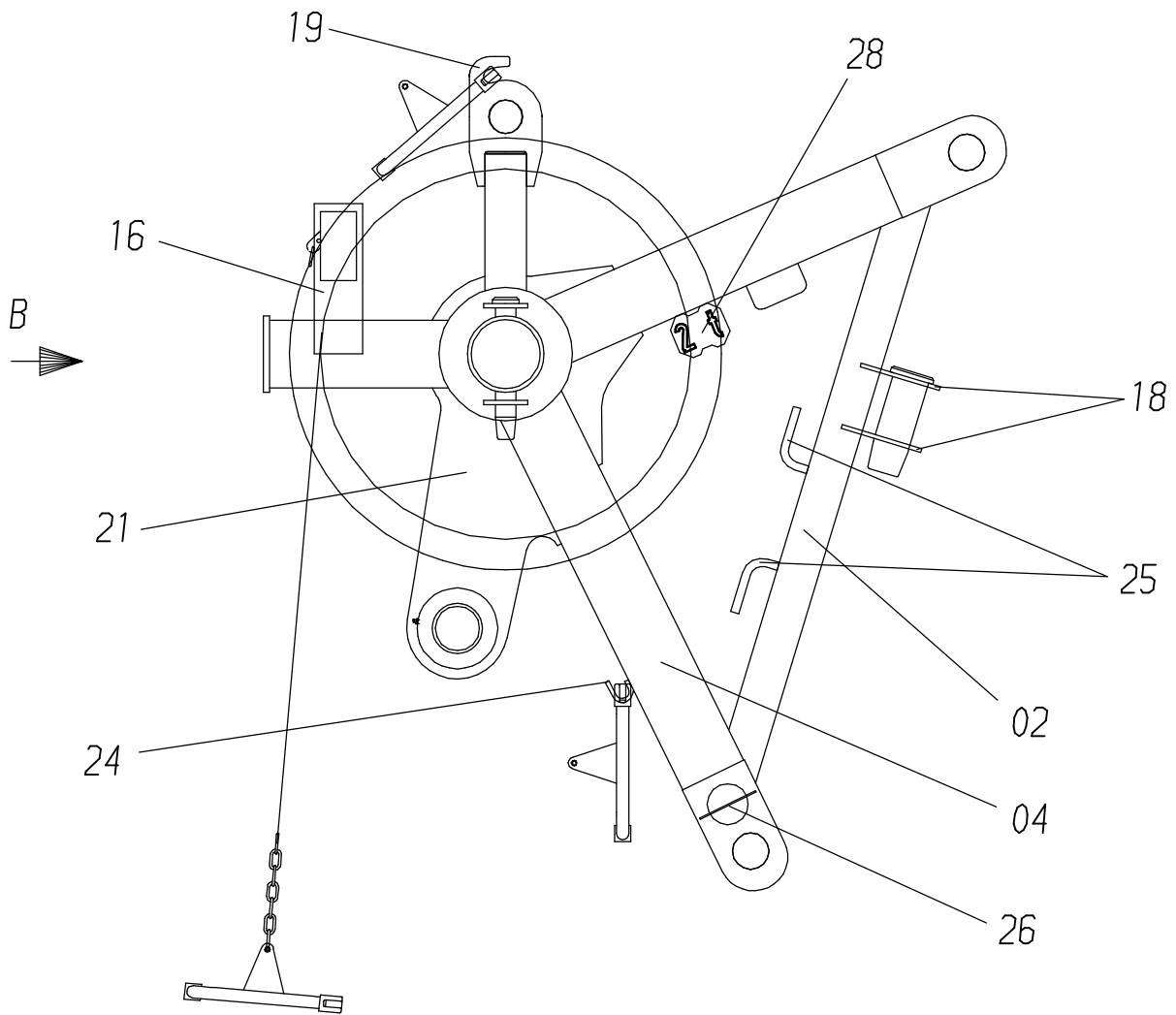
117-6033

Seite/Page 1 / 5



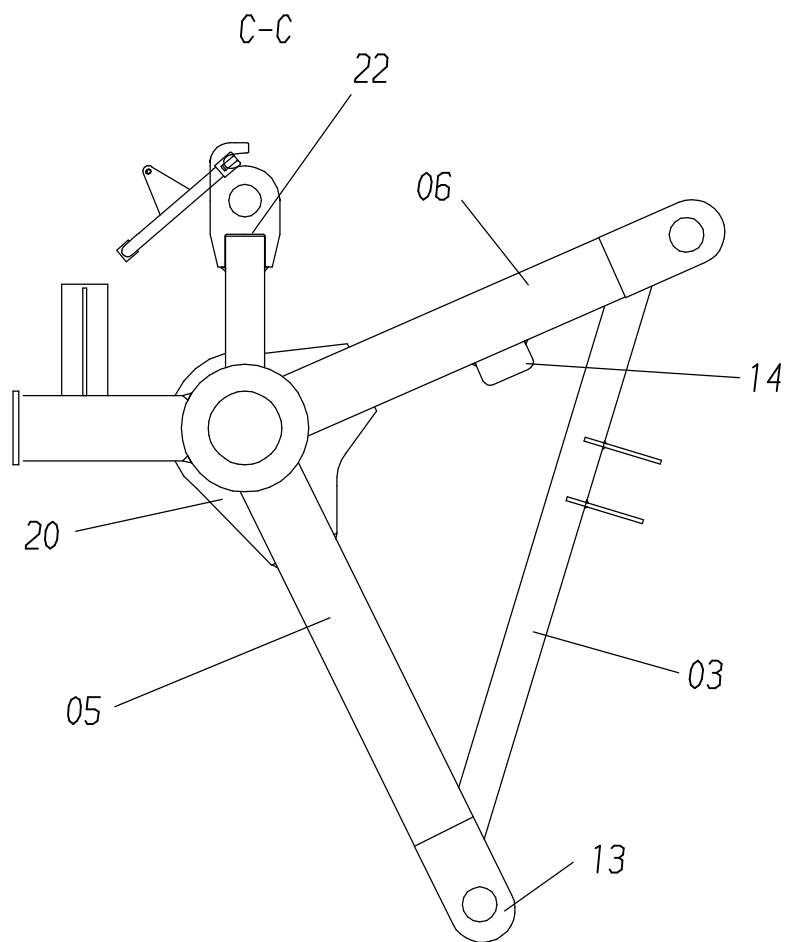
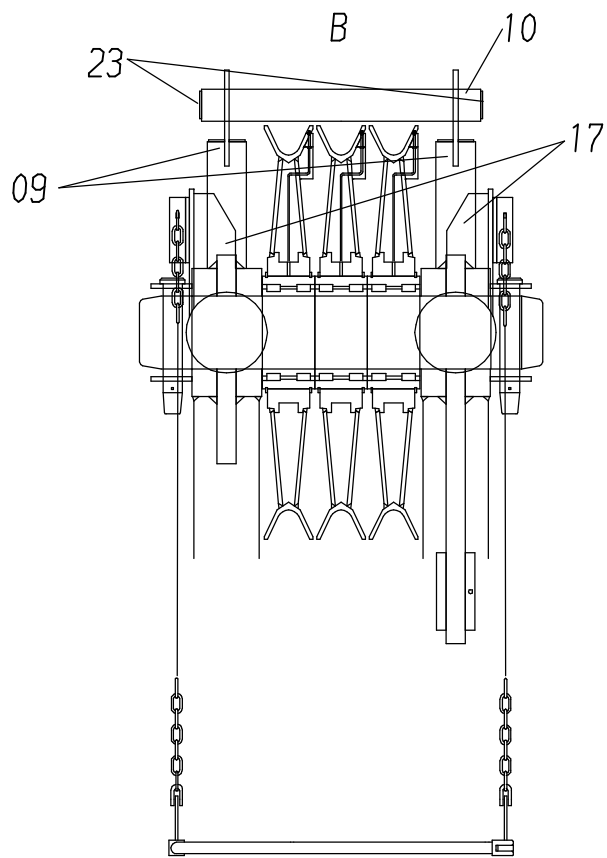
117-6033

Seite/Page 2 / 5



117-6033

Seite/Page 3 / 5



117-6033

Seite/Page 4 / 5

Bild-Nr Fig Fig Fig Fig Bild nr	ET-Nr Part-No No. de Piece No. de Pieza No. del Pezzo Detalj nr	Stückzahl Qty Qte Ctd Qta Antal		Gegenstand Description Designation Descripcion Designazione Benaemning
-	656 699 40	1	Rollensatz 300t, kpl.	Roller head 300t, assy.
01	676 470 40	1	Rollensatz SK	Roller head, weldment
02	657 268 40	3	Seilrolle, kpl. best. aus Bild 32,33	Sheave, assy. consist of fig 32,33
03	676 497 40	1	Achse	Axle
04	676 498 40	2	Bolzen	Pin
05	676 499 40	4	Bolzen	Pin
06	678 678 40	1	Buchse	Pin
07	505 915 98	2	Sicherungsbolzen	Safety pin
08	007 266 98	6	Sicherungsfeder	Safety spring
09	001 645 98	2	Sicherungsfeder	Safety spring
10	505 909 98	8	Sicherungsbolzen	Safety pin
11	221 943 40	1	Seilbügel, kpl. best. aus Bild 41-44	Rope shackle, assy. consist of fig 41-44
12	657 069 40	2	Kette	Chain
13	506 807 98	4	Schäkel	Clevis
14	350 562 99	1	Kettenschmiernippel	Grease nippel
15	414 282 40	2	Hubendschalter, kpl.	Hoist limit switch, assy.
17	663 614 40	2	Kabel zum Hubendschalter	Cable to hoist limit switch
32	512 989 98	1	Zylinderrollenlager	Bearing
33	512 991 98	2	Sprengring	Snap ring
41	221 945 40	2	Seilbügelhälfte	Half of rope shackle
43	135 055 40	2	Bundbolzen	Shoulder stud
44	342 059 99	2	Splint	Cotter pin

Rollensatz, 300t
Roller Set 300t

117-6033

Seite/Page 5 / 5