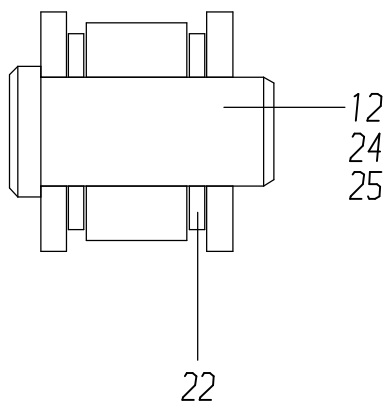
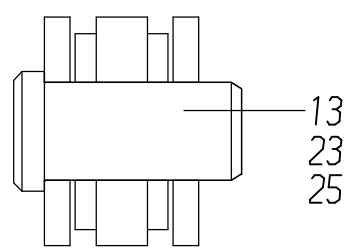


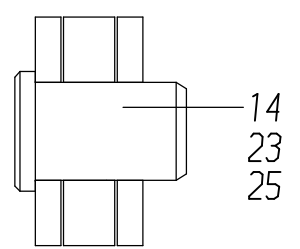
A-A



C-C



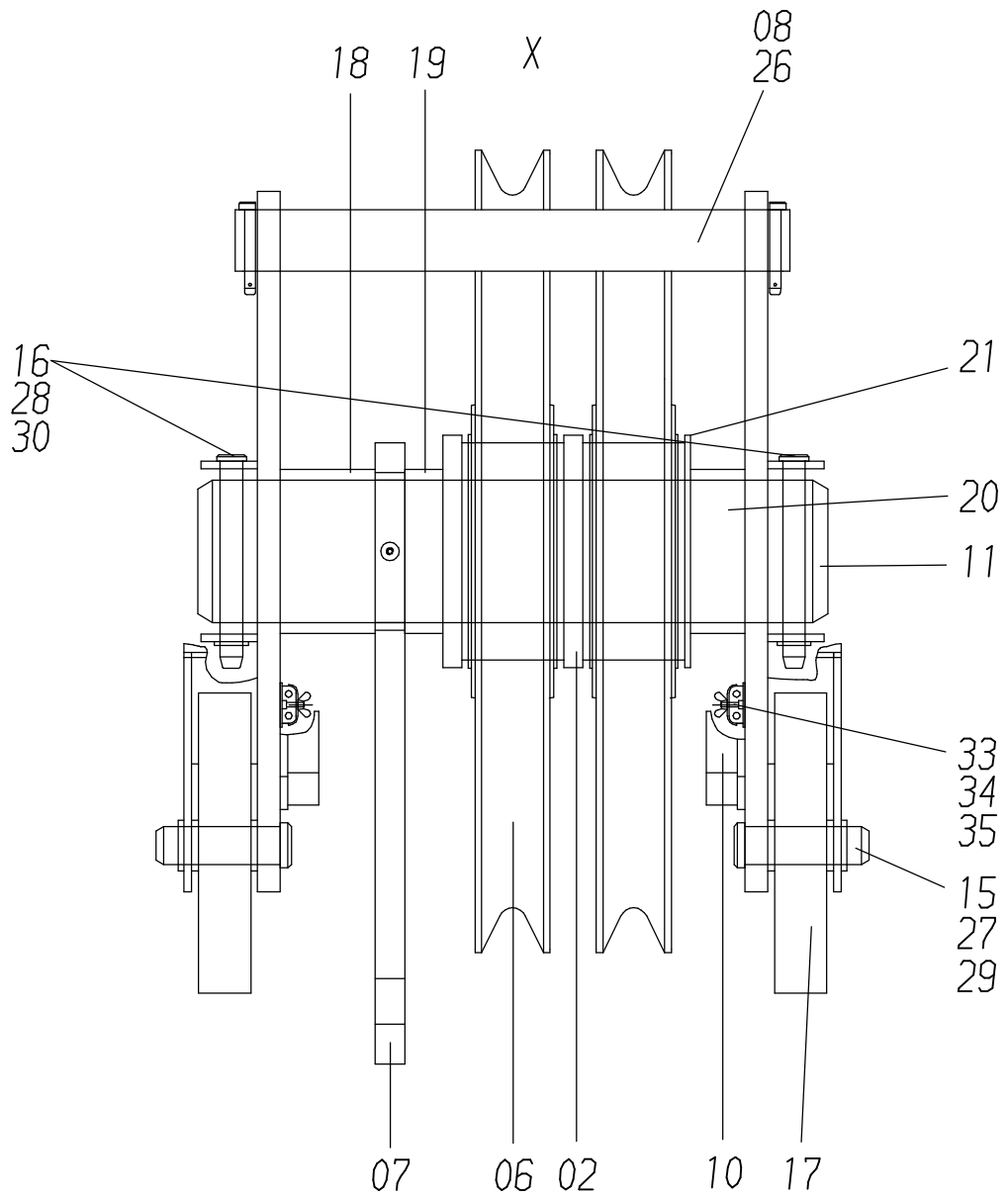
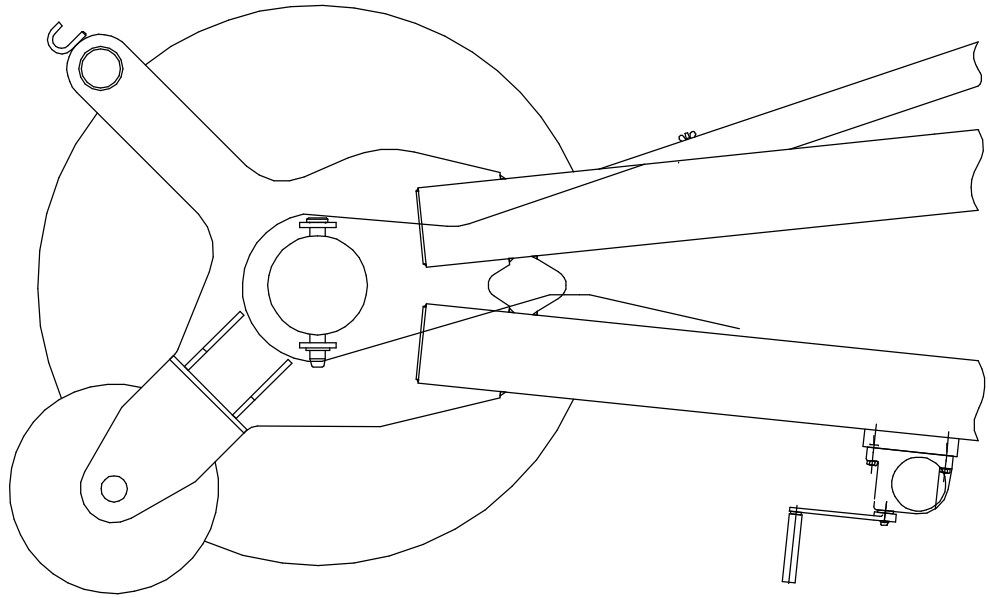
D-D



117-6038

Seite/Page 1 / 4

X
→



117-6038

Seite/Page 2 / 4

Bild-Nr Fig Fig Fig Fig Bild nr	ET-Nr Part-No No. de Piece No. de Pieza No. del Pezzo Detalj nr	Stückzahl Qty Qte Ctd Qta Antal		Gegenstand Description Designation Descripcion Designazione Benaemning
01	606 201 40	1	Runner 60t SK	Runner 60t weldment
02	606 202 40	1	Lasche SK	Shackle weldment
03	606 205 40	1	Lasche SK	Shackle weldment
04	606 208 40	1	Lasche SK	Shackle weldment
05	606 211 40	1	Lasche SK	Shackle weldment
06	656 875 40	2	Seilrolle kpl.	Sheave assy.
07	606 230 40	1	Seilfestpunkt	Fixed rope point
08	871 266 40	1	Seilschutz	Rope protection
09	871 245 40	1	Seilbügel	Rope shackle
10	414 282 40	2	Hubendschalter kpl.	Hoist limit switch assy.
11	606 214 40	1	Achse	Axle
12	606 215 40	2	Bolzen	Pin
13	606 216 40	1	Bolzen	Pin
14	606 217 40	2	Bolzen	Pin
15	606 218 40	2	Bolzen	Pin
16	606 219 40	2	Sicherungsbolzen	Pin
17	422 889 40	2	Laufrolle	Bottom roller
18	606 224 40	1	Rohr	Pipe
19	606 225 40	1	Rohr	Pipe
20	606 226 40	1	Rohr	Pipe
21	606 228 40	1	Ring	Ring
22	457 544 40	3	Ring	Ring
23	505 915 98	3	Sicherungsbolzen	Pin
24	100 808 12	2	Sicherungsbolzen	Pin
25	007 266 98	6	Sicherungsfeder	Locking spring
27	340 631 99	6	Scheibe	Washer
28	340 619 99	2	Scheibe	Washer
29	342 142 99	2	Splint	Cotter pin
30	342 121 99	2	Splint	Cotter pin
31	*	-	Kette	Chain
32	506 807 98	2	Schäkel	Clevis
33	654 000 40	15	Gummitteil	Rubber
34	654 001 40	15	Bügel	Yoke
35	506 758 98	15	Flügel	Wing
36	634 219 40	1	Fett	Grease
37	300 056 99	2	Schäkel	Clevis
38	629 377 40	1	Schild	Label
39	676 300 40	1	Walze	Roll
40	871 262 40	1	Achse	Axle
41	404 452 40	2	Ring	Ring

Runner 60t
Runner 60t

117-6038

Seite/Page 3 / 4

Bild-Nr Fig Fig Fig Fig Bild nr	ET-Nr Part-No No. de Piece No. de Pieza No. del Pezzo Detalj nr	Stückzahl Qty Qte Ctd Qta Antal		Gegenstand Description Designation Descripcion Designazione Benaemning
42	342 049 99	2	Splint	Cotter pin
43	399 486 40	2	Seilrolle	Sheave
44	340 468 99	2	Scheibe	Washer
45	342 059 99	2	Splint	Cotter pin
46	243 813 40	1	Schneckenwandwinde	Worm wall winch
47	*	-	Seil	Rope
48	300 024 99	2	Drahtseilklemme	Cable clamp
49	341 270 99	3	Karabinerhaken	Trigger snap
50	125 098 99	3	Schraube	Screw
51	125 021 99	3	Mutter	Nut
52	592 917 40	1	Sicherungskette	Chain
53	881 574 40	1	Halterohr	Stay tube
54	505 908 98	1	Sicherungsbolzen	Pin
101	-	2	Elektrik Runner siehe EL-Blatt 117-6296	Electric runner see page 117-6296
102	654 246 40	1	Kraftmeßdose	Load cell