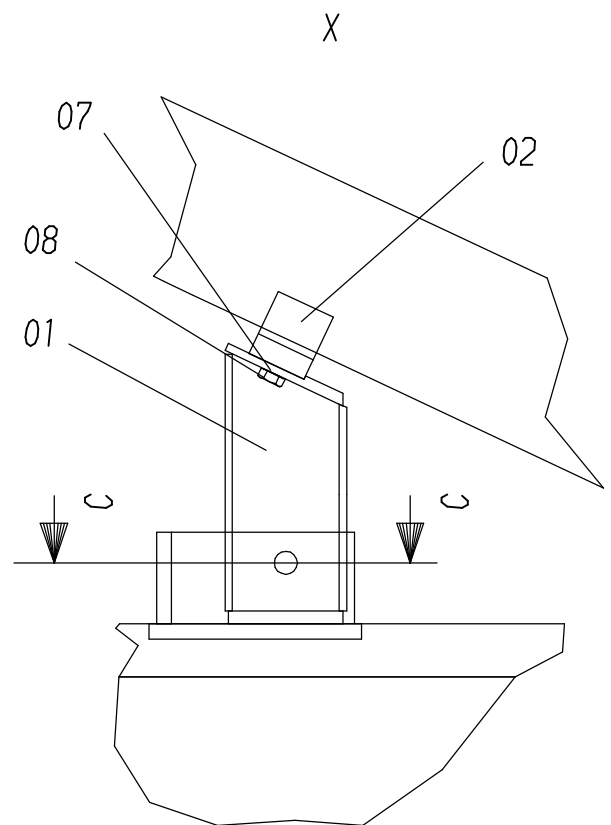
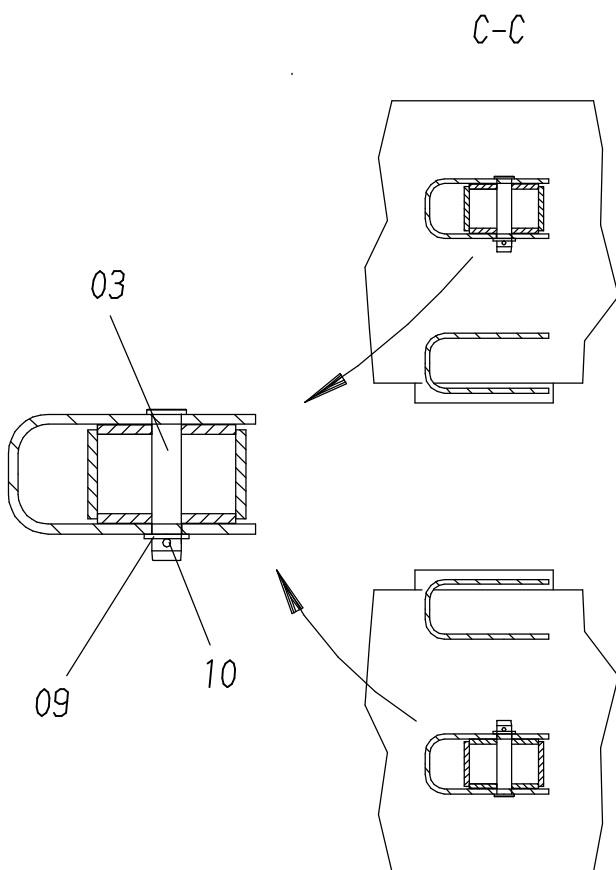
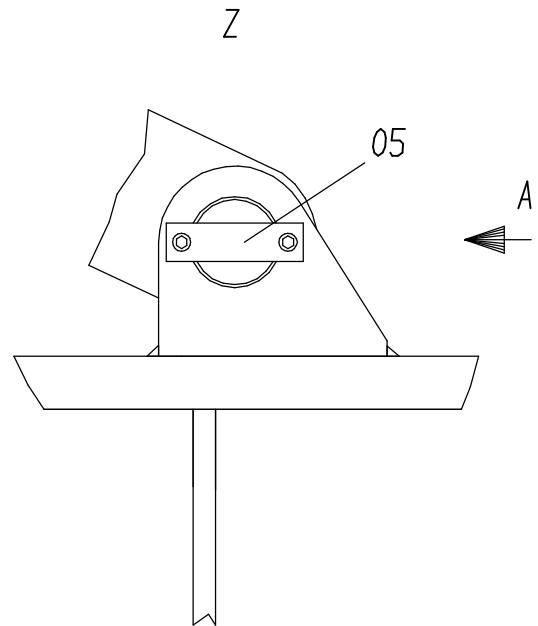
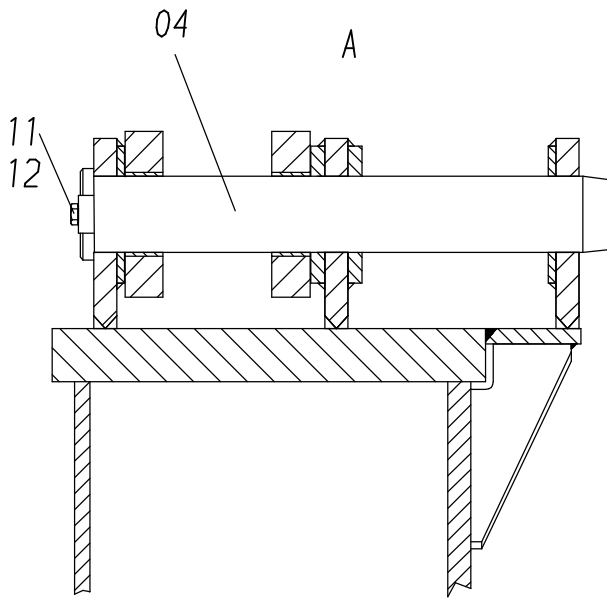


**117-6050**

Seite/Page 1 / 3

19.11.1997



**117-6050**

Seite/Page 2 / 3

Bild-Nr Fig Fig Fig Fig Bild nr	ET-Nr Part-No No. de Piece No. de Pieza No. del Pezzo Detalj nr	Stückzahl Qty Qte Ctd Qta Antal		Gegenstand Description Designation Descripcion Designazione Benaemning
01	677 547 40	2	Stütze	Bracket
02	676 787 40	2	Auflage	Support
03	676 788 40	2	Bolzen	Pin
04	677 552 40	2	Bolzen	Pin
05	516 097 40	2	Achshalter	Axle retainer
06	-	2	Stützzylinder s. EL-Blatt 117-6055	Support cylinder see page 117-6055
07	340 470 99	4	Scheibe	Washer
08	307 383 99	4	Schraube	Bolt
09	340 619 99	2	Scheibe	Washer
10	342 121 99	2	Splint	Cotter pin
11	500 104 98	4	Schraube	Bolt
12	340 410 99	4	Scheibe	Washer
21	676 786 40	2	Platte	Plate
22	307 587 99	4	Schraube	Screw
23	490 264 40	2	Näherungsschalter	Inductiv switch
24	320 026 99	8	Schraube	Screw

**Auslegerabstützung  
Boom Outriggers**

**117-6050**

Seite/Page 3 / 3