

117-6090

Seite/Page 1 / 3

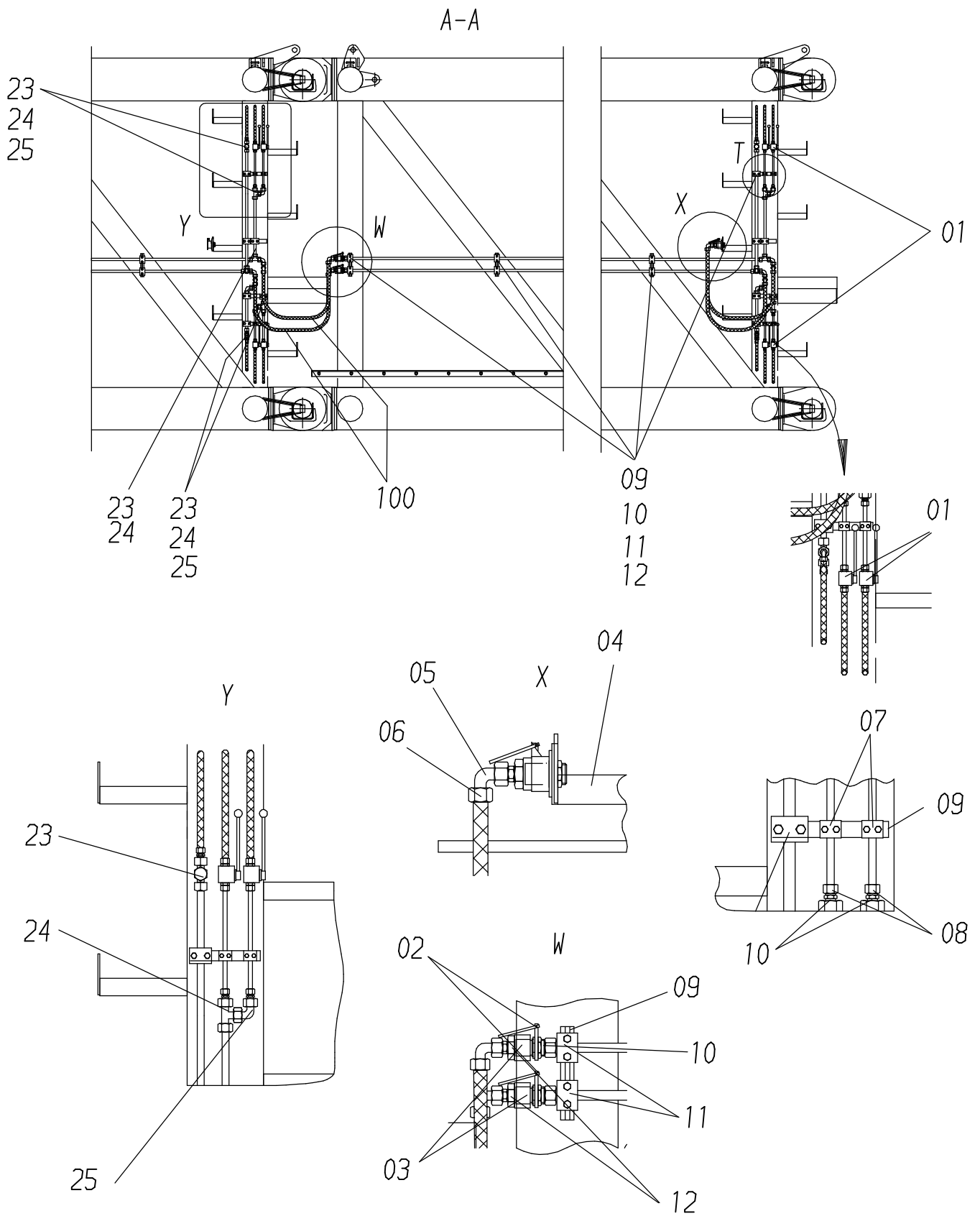


Bild-Nr Fig Fig Fig Fig Bild nr	ET-Nr Part-No No. de Piece No. de Pieza No. del Pezzo Detalj nr	Stückzahl Qty Qte Ctd Qta Antal		Gegenstand Description Designation Descripcion Designazione Benaemning
01	224 545 40	4	Block-Kugelhahn	Ball cock
-	420 082 12	4	Griff zu Bild-Nr. 01	Handle to fig-no: 01
02	551 599 40	2	Kupplungsstecker	Coupler plug
03	551 598 40	2	Kupplungsmuffe	Coupling sleeve
04	654 198 40	4	Staubschutz	Dust cap
05	654 518 40	2	Blindstutzen	Blind plug
06	654 520 40	2	Mutter	Nut
07	502 326 98	8	Klemmhälftenpaar ø 12	Pair of half clamps
08	319 227 99	8	Schraube	Screw
09	504 030 98	60	Tragschienenmutter	Rail nut
10	340 405 99	60	Scheibe	Washer
11	533 991 99	36	Klemmhälftenpaar ø 20	Pair of half clamps
12	319 229 99	36	Schraube	Screw
13	504 987 98	16	Klemmhälftenpaar ø 18	Pair of half clamps
14	319 228 99	16	Schraube	Screw
20	634 313 40	8	Stutzen	Socket
21	551 382 40	8	Stutzen	Socket
22	509 500 98	4	Stutzen	Socket
23	510 260 98	8	Stutzen	Socket
24	551 679 40	12	Stutzen	Socket
25	634 479 40	8	Stutzen	Socket
50	654 617 40	16	Überwurfmutter	Union nut
51	654 619 40	10	Überwurfmutter	Union nut
100	576 206 40	2	Schlauchleitung	Hose assy.
101	256 690 40	4	Schlauchleitung	Hose assy.
102	440 920 40	4	Schlauchleitung	Hose assy.

Hydr. zum Zwischenstück
Hydr. to Extension

117-6090

Seite/Page 3 / 3