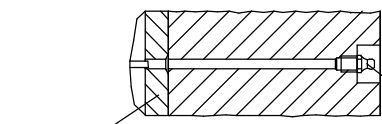


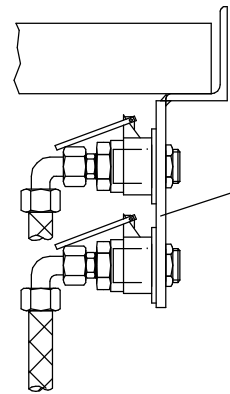
02  
17  
18  
19



06

20

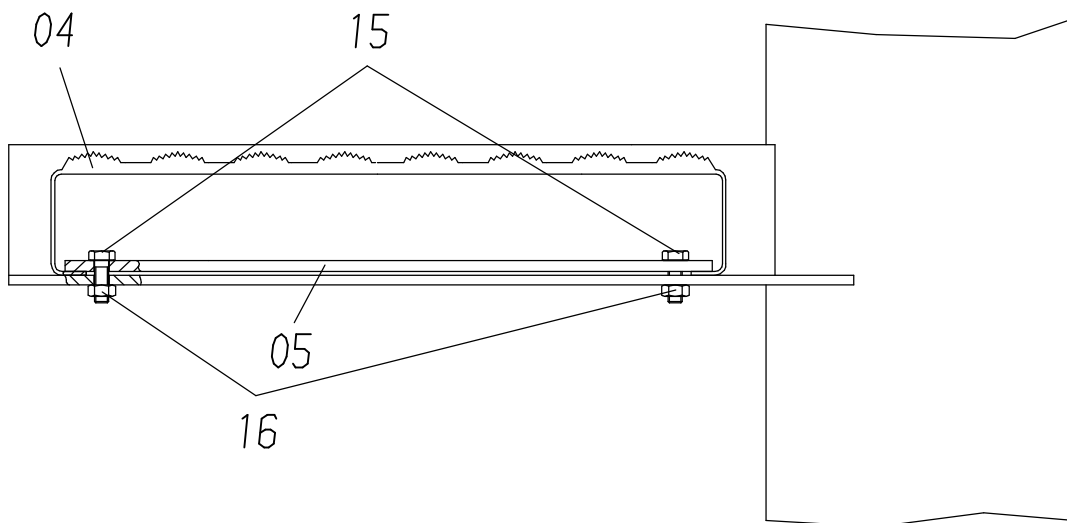
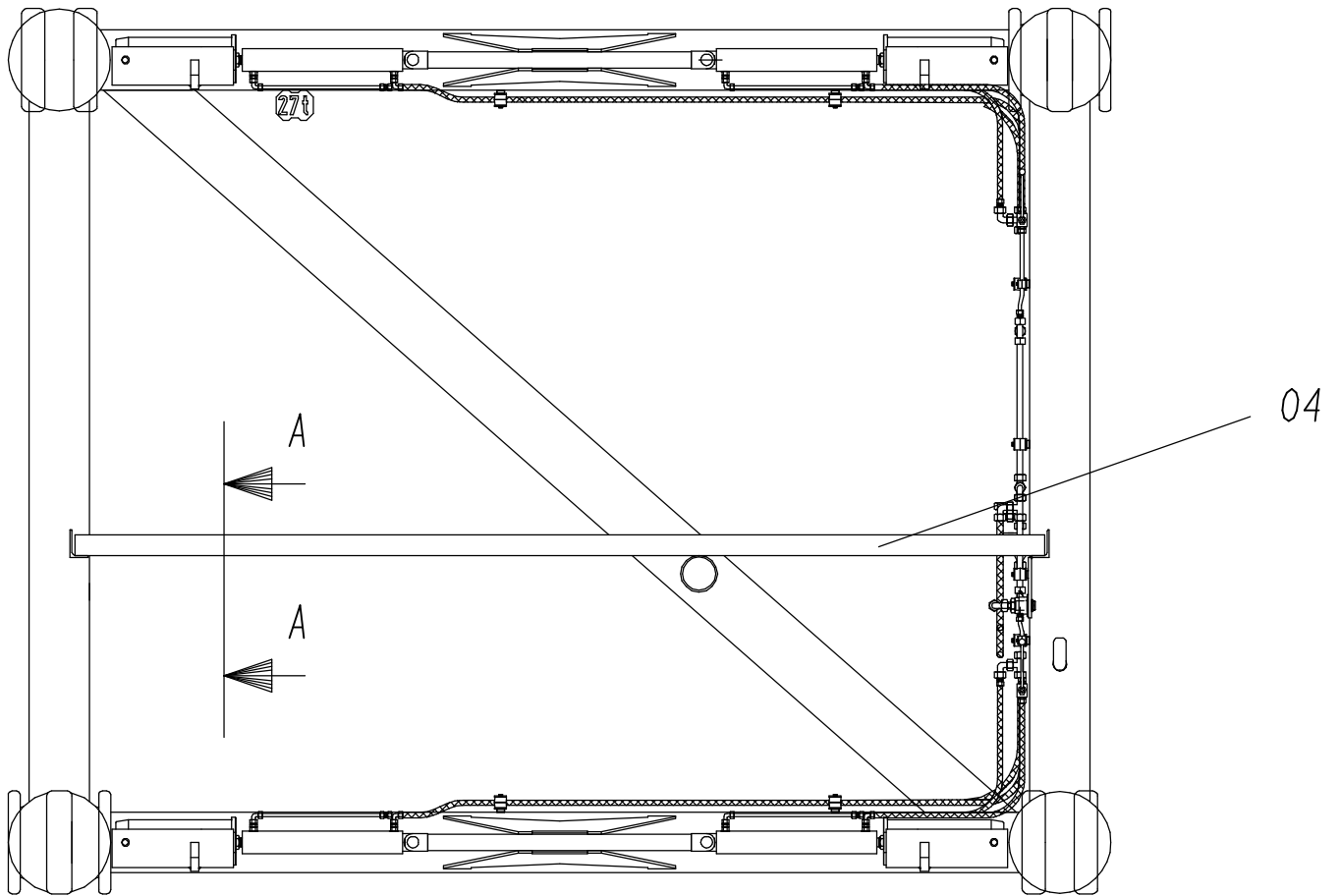
B



23

**117-6110**

Seite/Page 1 / 3



**117-6110**

Seite/Page 2 / 3

Bild-Nr Fig Fig Fig Fig Bild nr	ET-Nr Part-No No. de Piece No. de Pieza No. del Pezzo Detalj nr	Stückzahl Qty Qte Ctd Qta Antal		Gegenstand Description Designation Descripcion Designazione Benaemning
-	657 286 40	1	Fußstück, kpl.	Bottom piece assy.
01	676 926 40	1	Fußstück, SK	Bottom piece, weldment
02	592 283 40	1	Sicherheitsrost	Grid
03	413 788 40	2	Sicherheitsrost	Grid
04	420 962 40	1	Sicherheitsrost	Grid
05	676 974 40	2	Halter	Retainer
06	676 972 40	2	Buchse	Bushing
07	676 971 40	4	Steckbolzen	Pin
08	676 291 40	4	Verrriegelungszylinder	Locking cylinder
-	420 065 12	4	Dichtsatz zu Bild-Nr. 08	Seal kit to fig-no: 08
09	513 298 98	4	Bolzen	Pin
10	342 123 99	4	Splint	Cotter pin
11	340 625 99	4	Scheibe	Washer
12	676 970 40	4	Sicherungsbolzen	Pin
13	007 266 98	4	Sicherungsfeder	Safety spring
14	512 701 98	4	Mutter	Nut
15	500 853 98	4	Schraube	Screw
16	332 197 99	4	Mutter	Nut
17	307 429 99	24	Schraube	Screw
18	334 673 99	24	Mutter	Nut
19	350 763 99	48	Scheibe	Washer
20	350 562 99	2	Kegelschmiernippel	Grease nipple
22	-	1	Hydr. Zwischenstück s. EL-Blatt 117-6190	Hydr. to extension see page 117-6190
23	871 518 40	1	Halter	Retainer
100	-	2	Elektrik Fußstück s. EL-Blatt 117-6250	Electric to bottom piece see page 117-6250

**Fußstück, 15 m**  
**Bottom Piece, 15 m**

**117-6110**

Seite/Page 3 / 3