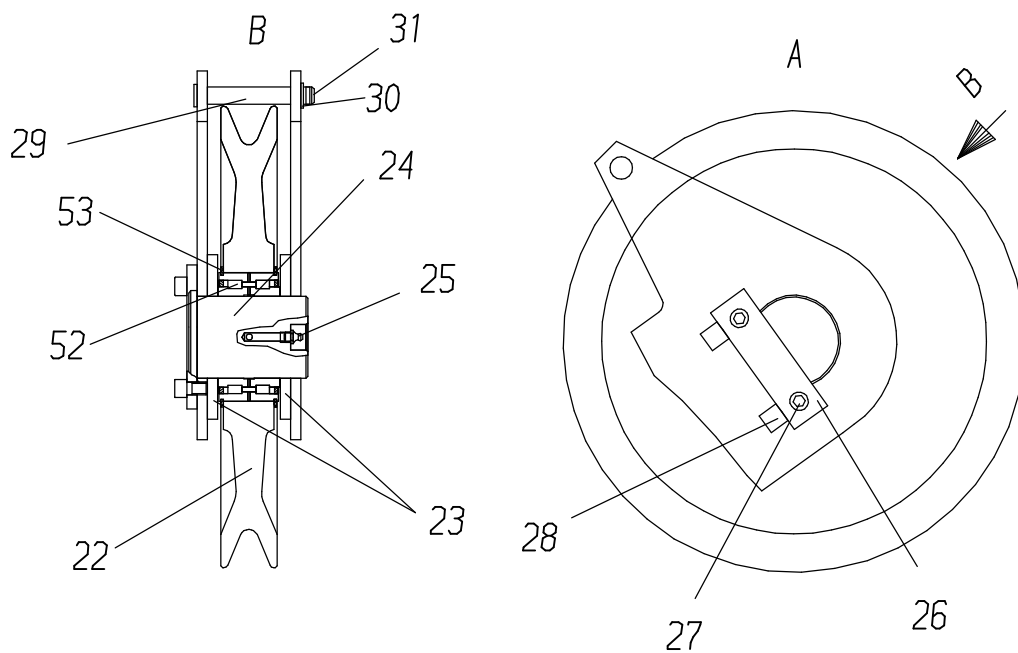
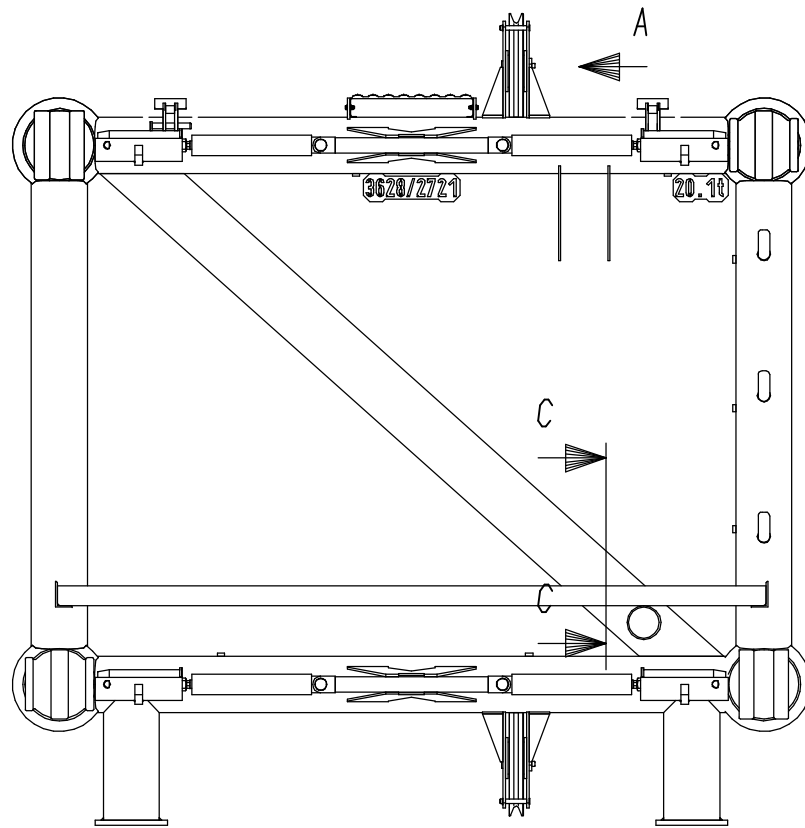


117-6114

Seite/Page 1 / 3



Schnitt C-C

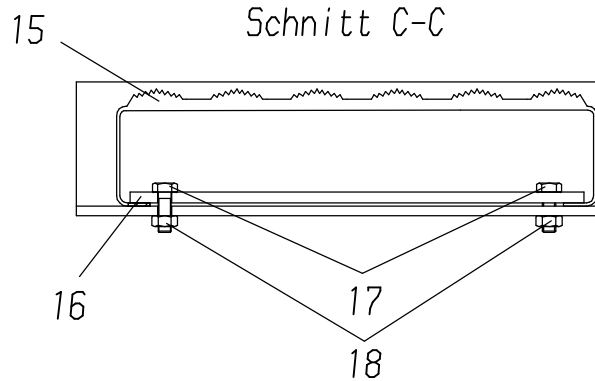


Bild-Nr Fig Fig Fig Fig Bild nr	ET-Nr Part-No No. de Piece No. de Pieza No. del Pezzo Detalj nr	Stückzahl Qty Qte Ctd Qta Antal		Gegenstand Description Designation Descripción Designazione Benaemning
-	657 288 40	1	Reduzierstück 12 m, kpl.	Reducer 12 m assy.
01	656 713 40	1	Reduzierstück, SK	Reducer, weldment
02	676 099 40	4	Steckbolzen	Pin
03	505 914 98	4	Sicherungsbolzen	Pin
04	007 266 98	4	Sicherungsfeder	Safety spring
05	512 701 98	4	Mutter	Nut
06	676 290 40	4	Verriegelungszylinder	Locking cylinder
-	420 065 12	4	Dichtsatz zu Bild-Nr. 06	Seal kit to fig-no: 06
07	513 298 98	4	Bolzen	Pin
08	340 625 99	12	Scheibe	Washer
09	342 123 99	4	Splint	Cotter pin
10	871 448 40	1	Sicherheitsrost	Grid
11	592 283 40	1	Sicherheitsrost	Grid
12	307 429 99	24	Schraube	Screw
13	334 673 99	24	Mutter	Nut
14	350 763 99	48	Scheibe	Washer
15	654 367 40	1	Sicherheitsrost	Grid
16	676 057 40	2	Halter	Retainer
17	500 853 98	4	Schraube	Screw
18	332 197 99	4	Mutter	Nut
19	676 299 40	1	Seilabweiser, kpl.	Rope deflector assy.
20	513 454 98	4	Bolzen	Pin
21	001 645 98	4	Sicherungsfeder	Safety spring
22	252 285 40	2	Seilrolle ø 375, kpl. best. aus Bild-Nr. 52,53	Sheave assy. consist. of fig-nos: 52.53
23	424 380 40	4	Scheibe	Disc
24	657 441 40	2	Bolzen	Pin
25	350 562 99	2	Kegelschmiernippel	Grease nipple
26	301 018 40	2	Achshalter	Axle retainer
27	319 154 99	4	Schraube	Bolt
28	227 298 40	4	Knagge	Driver
29	309 767 40	2	Bolzen	Pin
30	340 510 99	2	Scheibe	Washer
31	342 059 99	2	Splint	Cotter pin
32	676 298 40	4	Sicherungsbolzen	Safety pin
33	511 617 98	4	Klappstecker	Fore lock
52	002 018 98	1	Zylinderrollenlager	Bearing
53	505 937 98	2	Sprengring	Snap ring

Reduzierstück (3628/2721)
Reducer (3628/2721)

117-6114

Seite/Page 3 / 3