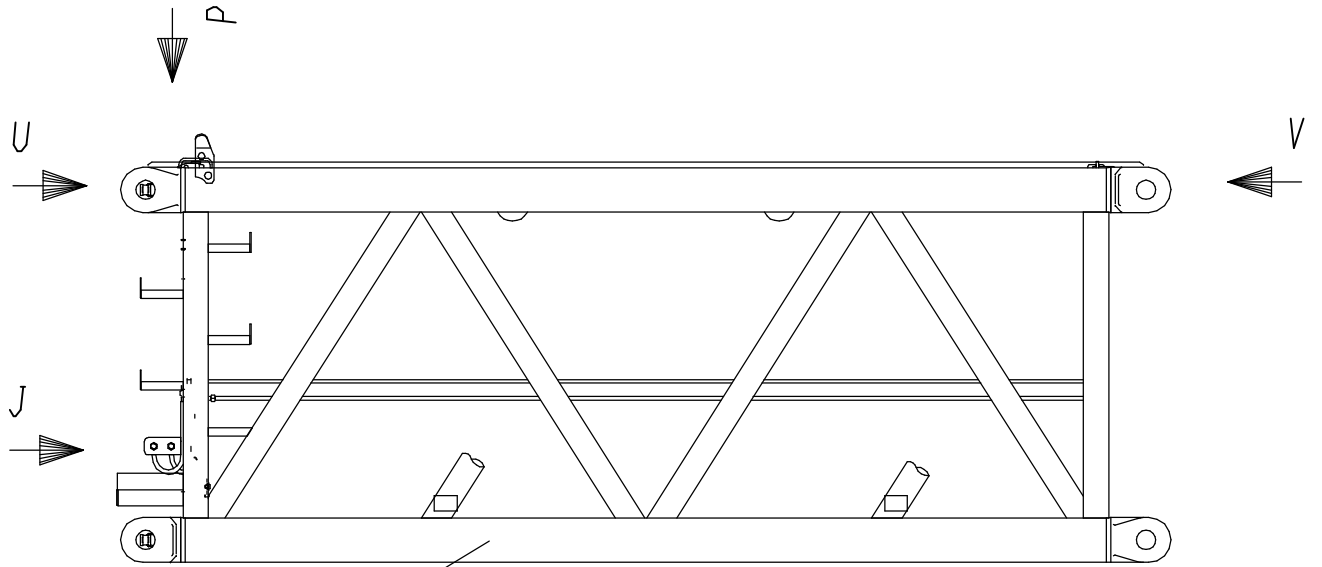
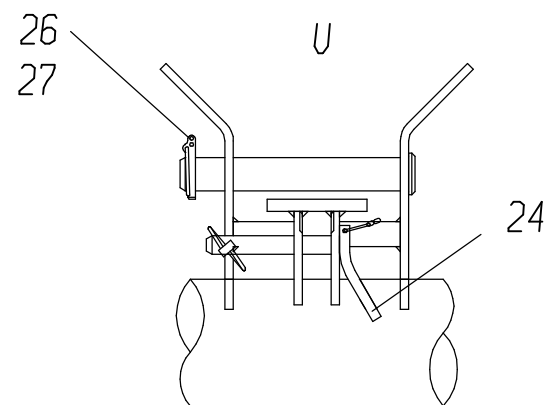
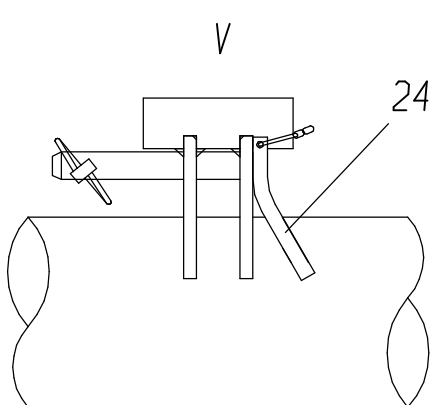
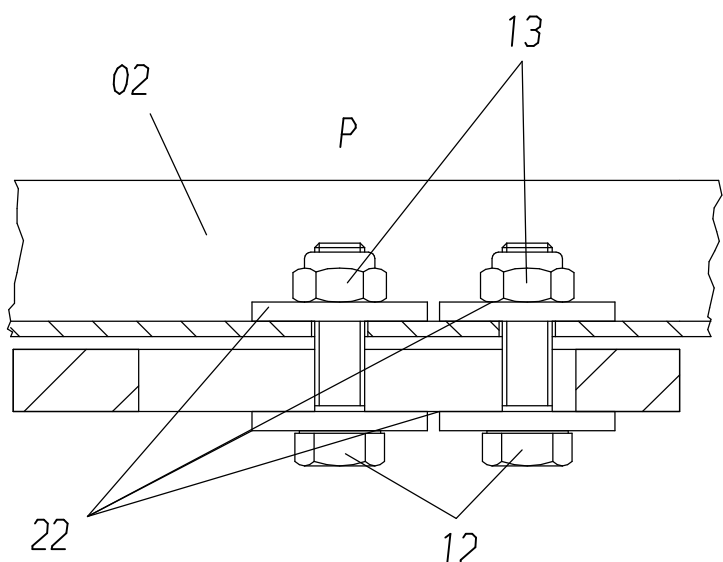
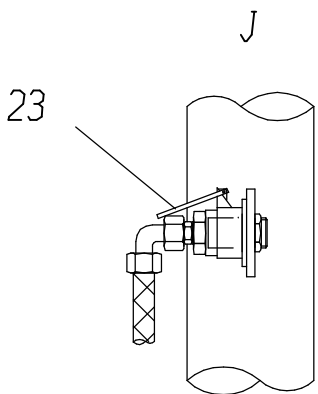


117-6116

Seite/Page 1 / 4

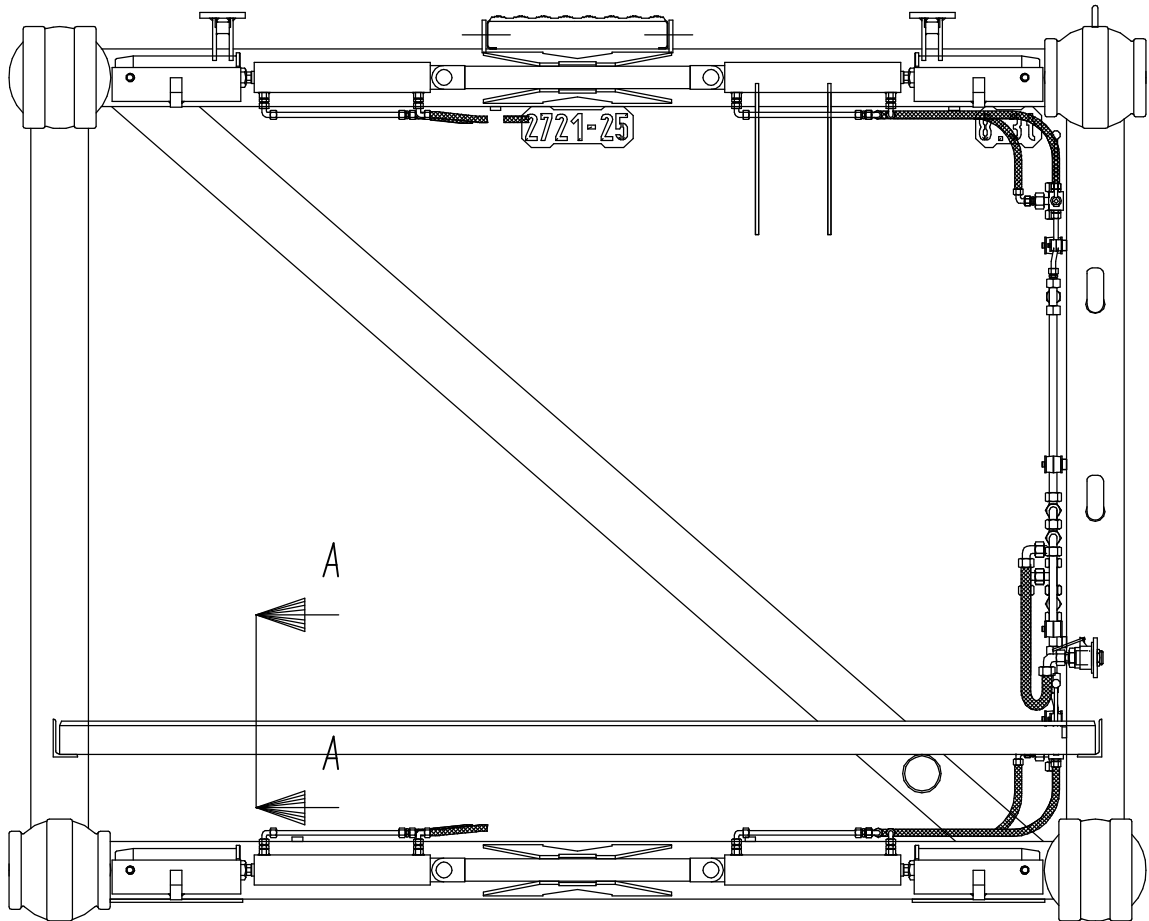


01

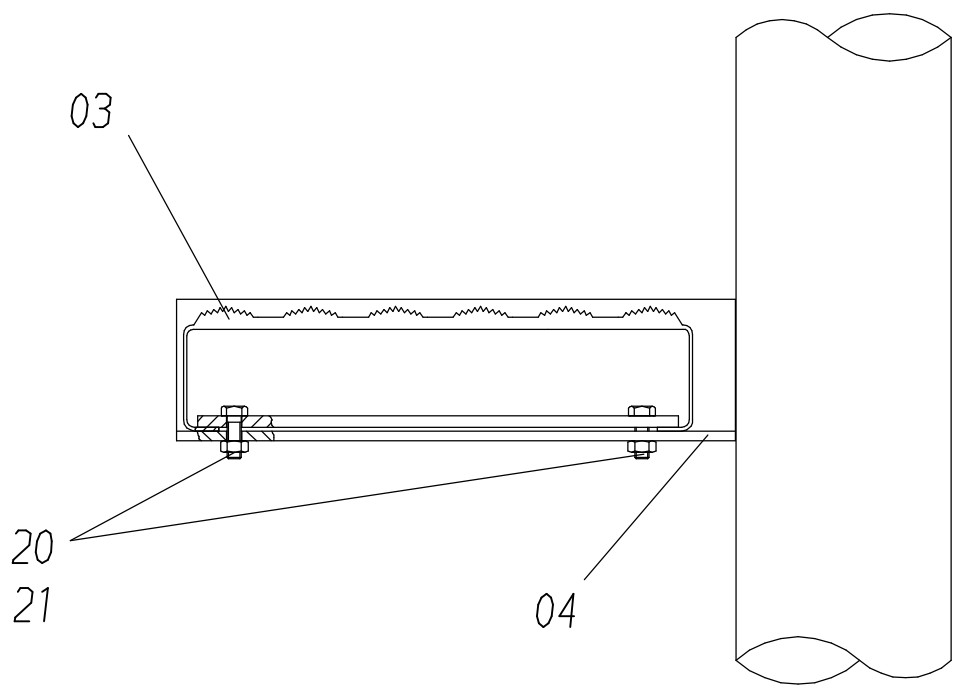


117-6116

Seite/Page 2 / 4



A-A



117-6116

Seite/Page 3 / 4

Bild-Nr Fig Fig Fig Fig Bild nr	ET-Nr Part-No No. de Piece No. de Pieza No. del Pezzo Detalj nr	Stückzahl Qty Qte Ctd Qta Antal		Gegenstand Description Designation Descripcion Designazione Benaemning
-	657 289 40	1	Zwischenstück 6 m, kpl.	Extension 6 m assy.
01	656 714 40	1	Zwischenstück 6 m, SK	Extension 6 m, weldment
02	871 448 40	1	Sicherheitsrost	Grid
03	654 367 40	1	Sicherheitsrost	Grid
04	676 057 40	2	Halter	Retainer
05	654 241 40	4	Stützrolle	Roller
06	676 290 40	4	Verriegelungszylinder	Locking cylinder
-	420 065 12	4	Dichtsatz zu Bild-Nr. 06	Seal kit to fig-no: 06
07	513 298 98	4	Bolzen	Pin
08	513 775 98	4	Kegelschmiernippel	Grease nipple
09	676 099 40	4	Steckbolzen	Pin
10	505 914 98	4	Sicherungsbolzen	Safety pin
11	512 701 98	4	Mutter	Nut
12	307 429 99	8	Schraube	Screw
13	334 673 99	8	Mutter	Nut
14	871 439 40	4	Bolzen	Pin
15	342 142 99	4	Splint	Cotter pin
16	342 123 99	4	Splint	Cotter pin
17	007 266 98	4	Sicherungsfeder	Safety spring
18	340 625 99	4	Scheibe	Washer
19	513 436 98	12	Scheibe	Washer
20	500 853 98	4	Schraube	Screw
21	332 197 99	4	Mutter	Nut
22	350 763 99	16	Scheibe	Washer
23	871 518 40	1	Halter	Retainer
24	490 475 40	4	Sicherungsbolzen, kpl.	Safety pin assy.
25	874 045 40	1	Hydr. zum Zwischenstück s. EL-Blatt 117-6190	Hydr. to extension see page 117-6190
26	871 441 40	2	Bolzen	Pin
27	551 052 40	2	Klappstecker	Fore lock

**Zwischenstück 6 m, Typ 2721-25
Extension 6 M, Type 2721-25**

117-6116

Seite/Page 4 / 4