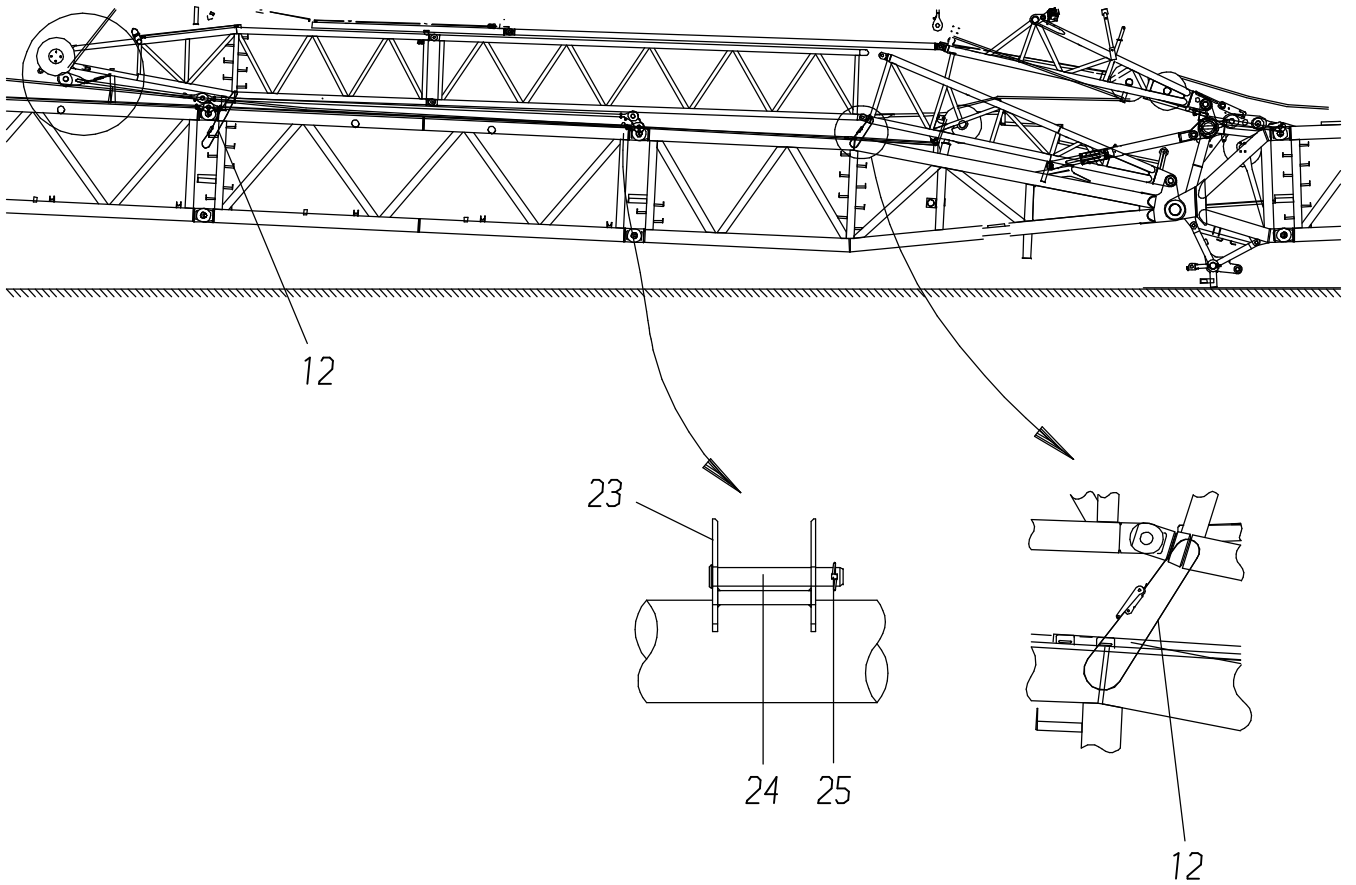


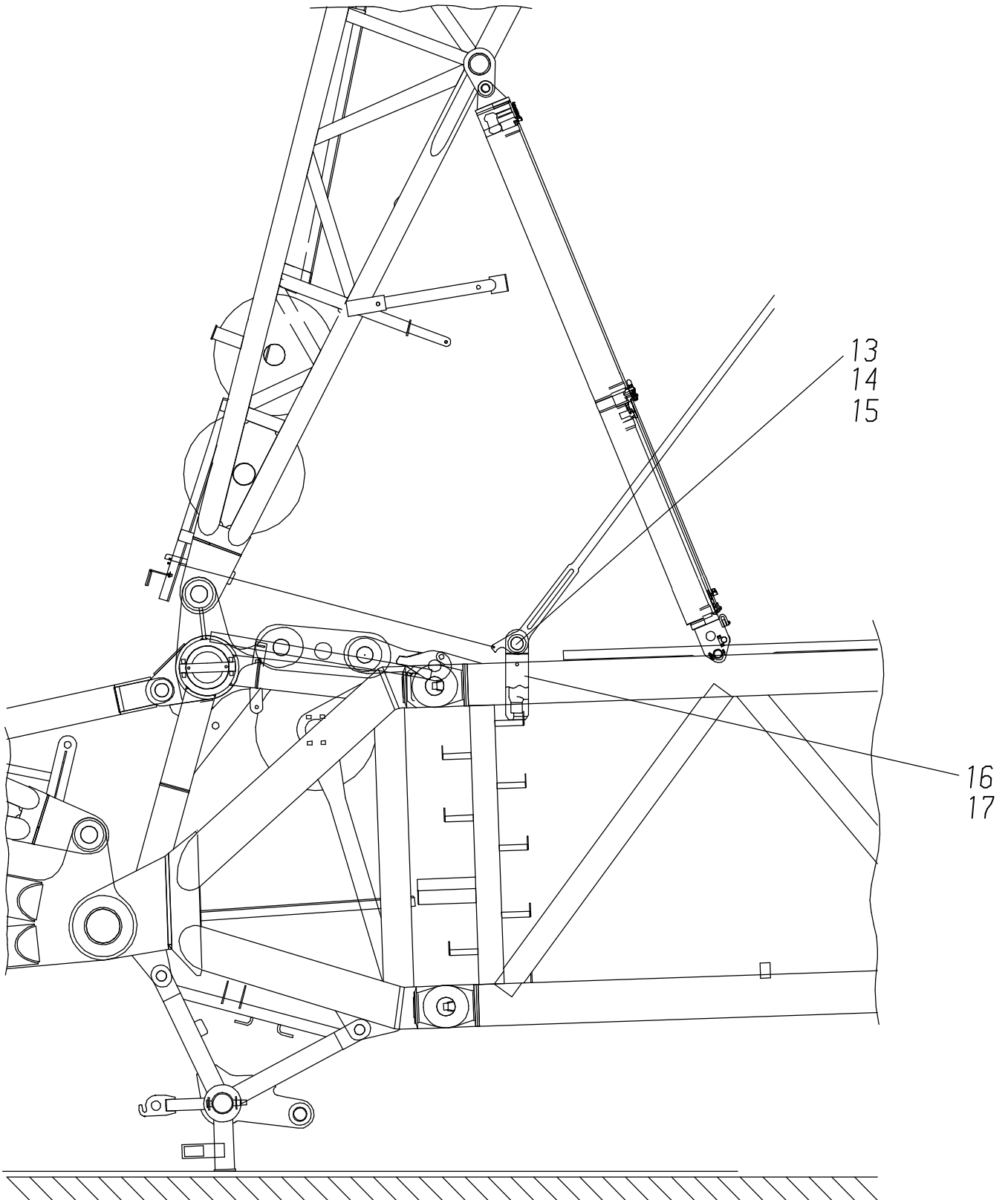
**117-6128**

Seite/Page 1 / 6



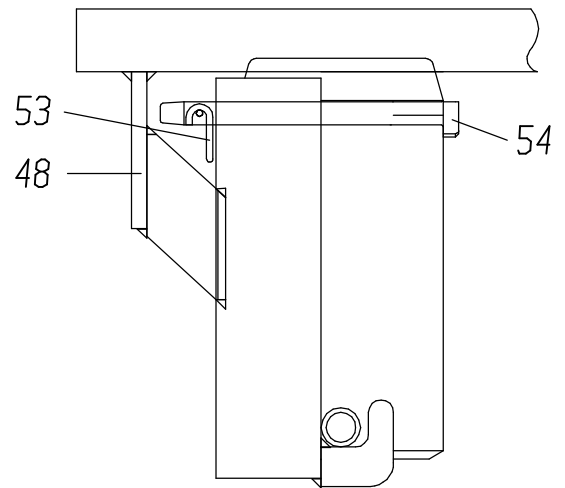
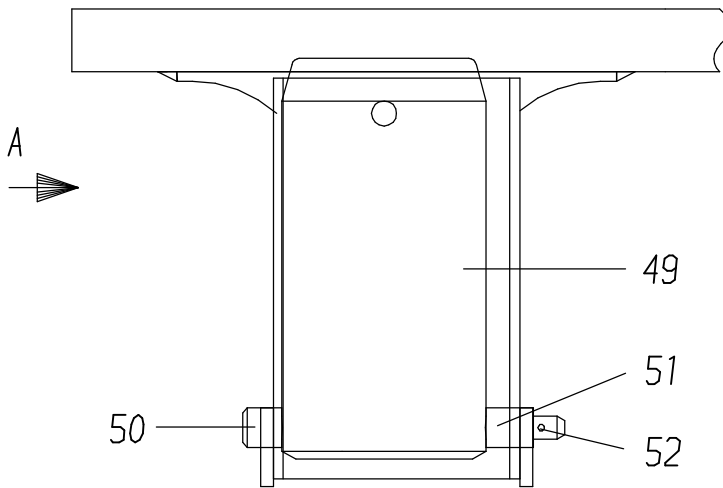
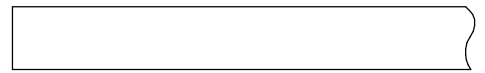
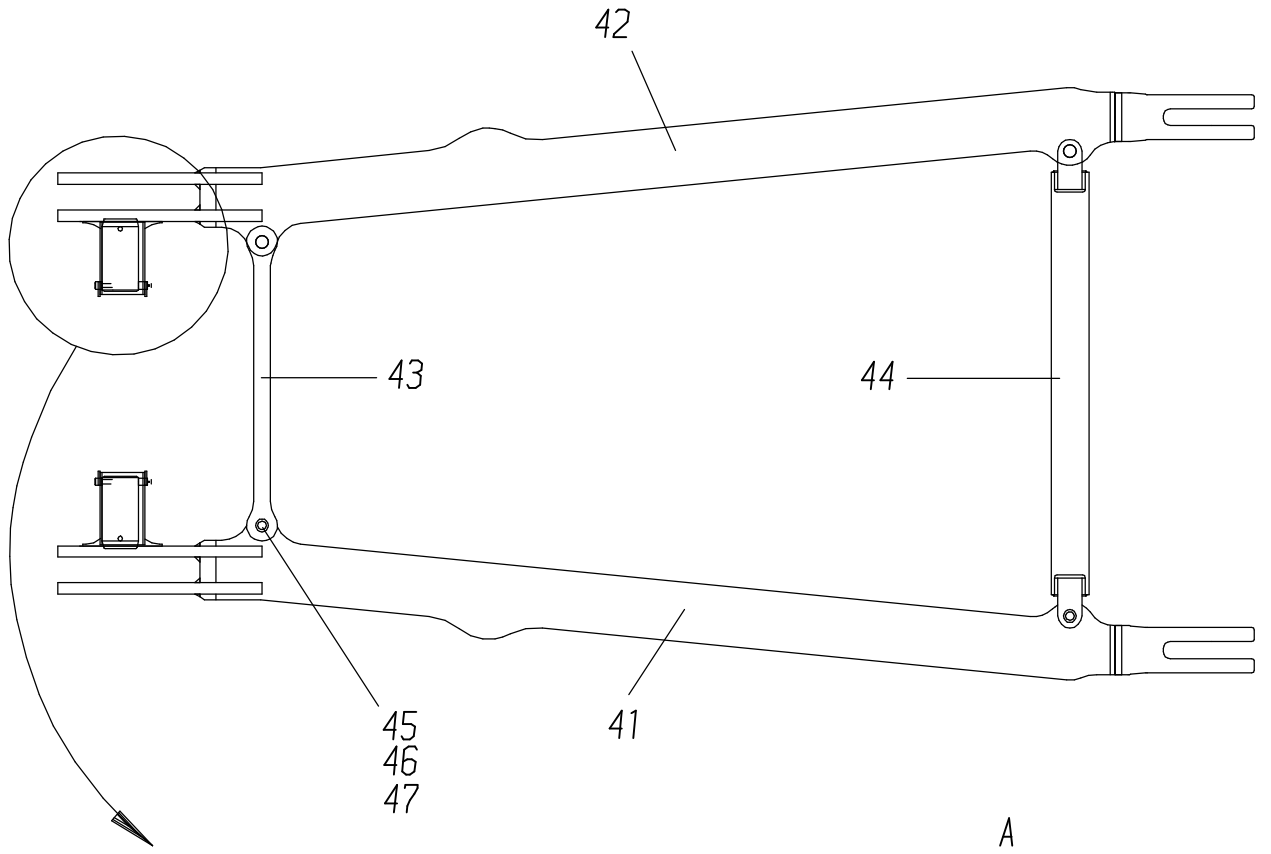
**117-6128**

Seite/Page 2 / 6



**117-6128**

Seite/Page 3 / 6



**117-6128**

Seite/Page 4 / 6

Bild-Nr Fig Fig Fig Fig Bild nr	ET-Nr Part-No No. de Piece No. de Pieza No. del Pezzo Detalj nr	Stückzahl Qty Qte Ctd Qta Antal		Gegenstand Description Designation Descripcion Designazione Benaemning
01	-	1	Wippstütze, unten EL-Blatt 117-6130	Derricking bracket, lower see page 117-6130
02	-	1	Wippstütze, oben EL-Blatt 117-6135	Derricking bracket, top see page 117-6135
07	-	1	Rückschlagzylinder, kpl. EL-Blatt 117-6150	Back-stroke cylinder, assy. see page 117-6150
09	870 780 40	1	Stangenspreize, kpl. best. aus Bild 41-54	Expander, assy. consist of fig 41-54
10	871 711 40	2	Doppelgabel 0,35m	Double fork 0,35m
11	-	1	Anbau Endschalter EL-Blatt 117-62	Limit switch mounting see page 117-62
12	654 938 40	2	Ratschenzurrhurt	Safety belt
13	870 813 40	1	Seiltasche	Rope pocket
14	871 732 40	1	Bolzen	Pin
15	342 164 99	2	Splint	Cotter pin
16	871 735 40	1	Bolzen	Pin
17	511 617 98	1	Klappstecker	Fore lock
18	656 351 40	2	Haltestangen 12m	2 Stay bar
19	871 820 40	8	Steckbolzen	Pin
20	505 909 98	8	Sicherungsbolzen	Safety pin
21	007 266 98	8	Sicherungsfeder	Safety spring
23	881 597 40	2	Konsole	Console
24	871 441 40	2	Bolzen	Pin
25	551 052 40	2	Klappstecker	Fore lock
26	313 757 99	1	Augenschraube	Eye screw
27	313 758 99	1	Augenschraube	Eye screw
28	339 824 99	1	Spannschloss	Turn buckle
29	490 505 40	2	Sicherungsbolzen, kpl. mit Kette und Klappstecker	Safety pin, assy, with chain and fore lock
41	870 775 40	1	Stange, SK links	Rod, weldment left
42	870 782 40	1	Stange, SK rechts	Rod, weldment right
43	871 714 40	1	Zugstange	Draw bar
44	871 718 40	1	Druckstange, SK	Compression bar, weldment
45	870 784 40	4	Bolzen	Pin
46	340 470 99	4	Scheibe	Washer
47	342 141 99	4	Splint	Cotter pin
48	870 785 40	2	Konsole	Console
49	870 792 40	2	Bolzen	Pin
50	870 790 40	2	Bolzen	Pin
51	870 793 40	2	Distanzrohr	Distance sleeve
52	342 061 99	2	Splint	Cotter pin

**Wippstütze, kpl.  
Derricking bracket, assy.**

**117-6128**

Seite/Page 5 / 6

Bild-Nr Fig Fig Fig Fig Bild nr	ET-Nr Part-No No. de Piece No. de Pieza No. del Pezzo Detalj nr	Stückzahl Qty Qte Ctd Qta Antal		Gegenstand Description Designation Descripcion Designazione Benaemning
53	001 644 98	2	Sicherungsfeder	Locking spring
54	870 794 40	2	Sicherungsbolzen	Safety pin

**Wippstütze, kpl.  
Derricking bracket, assy.**

**117-6128**

Seite/Page 6 / 6