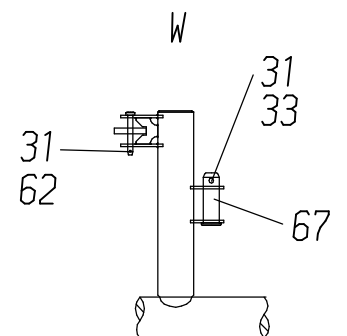
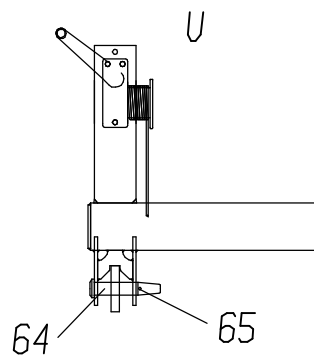
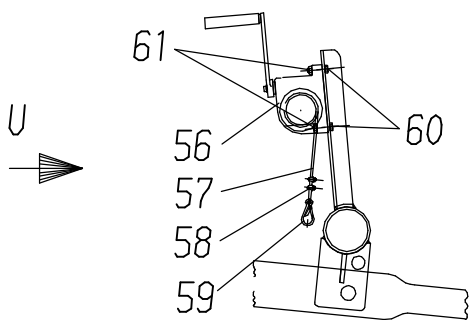


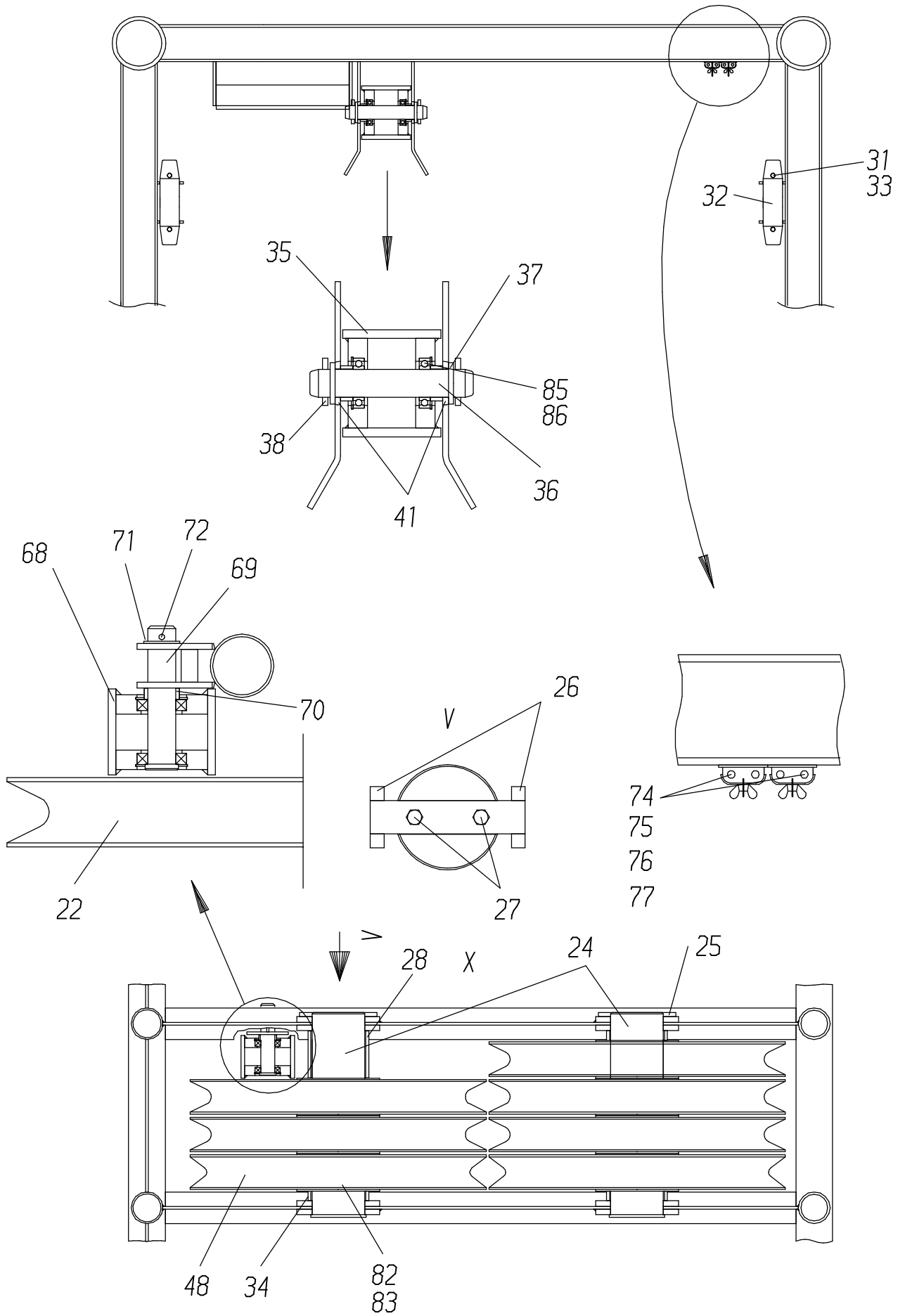
K



117-6130

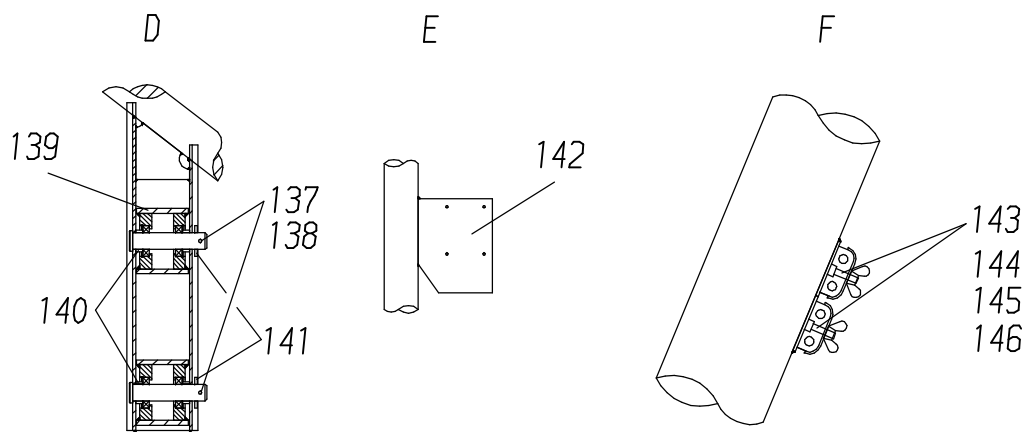
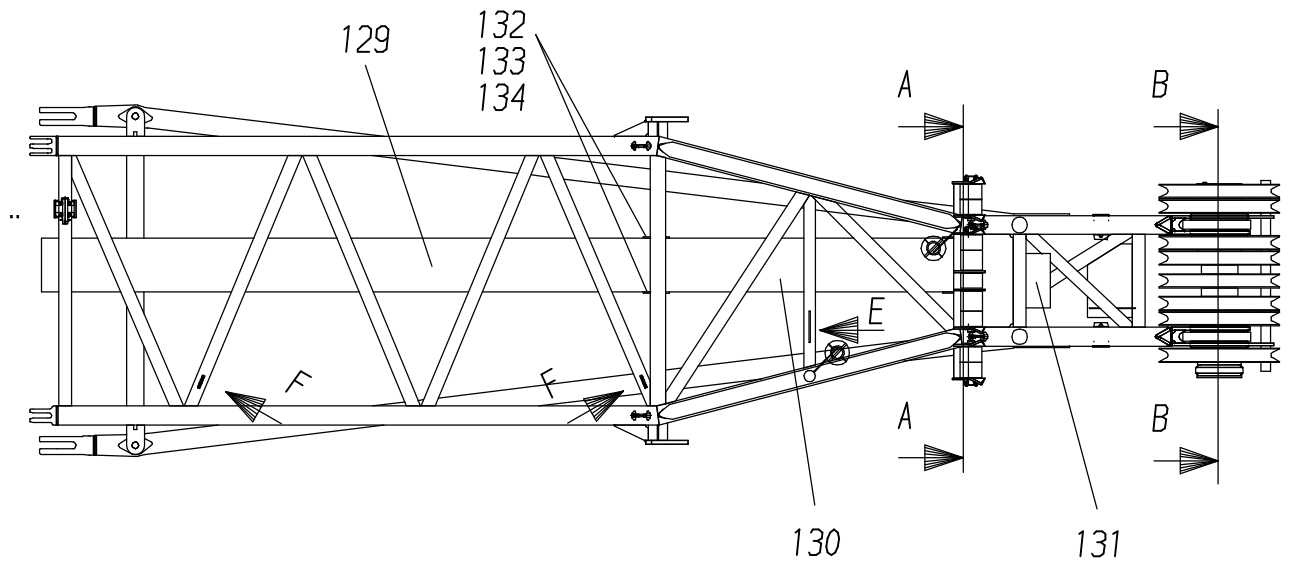
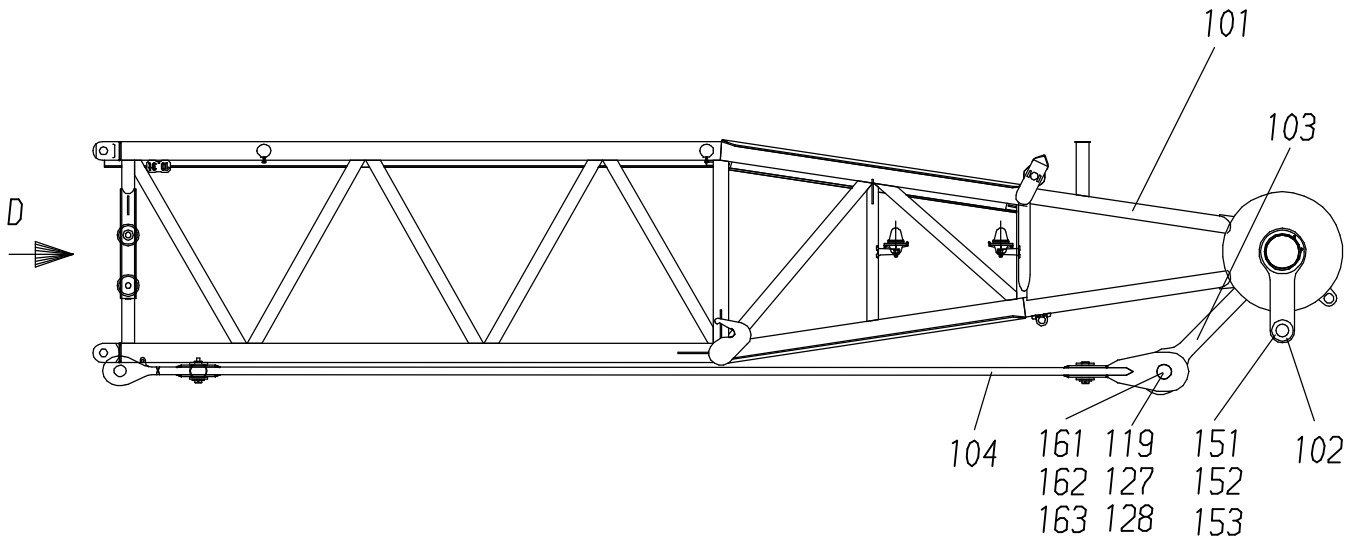
Seite/Page 1 / 8

C-C



117-6130

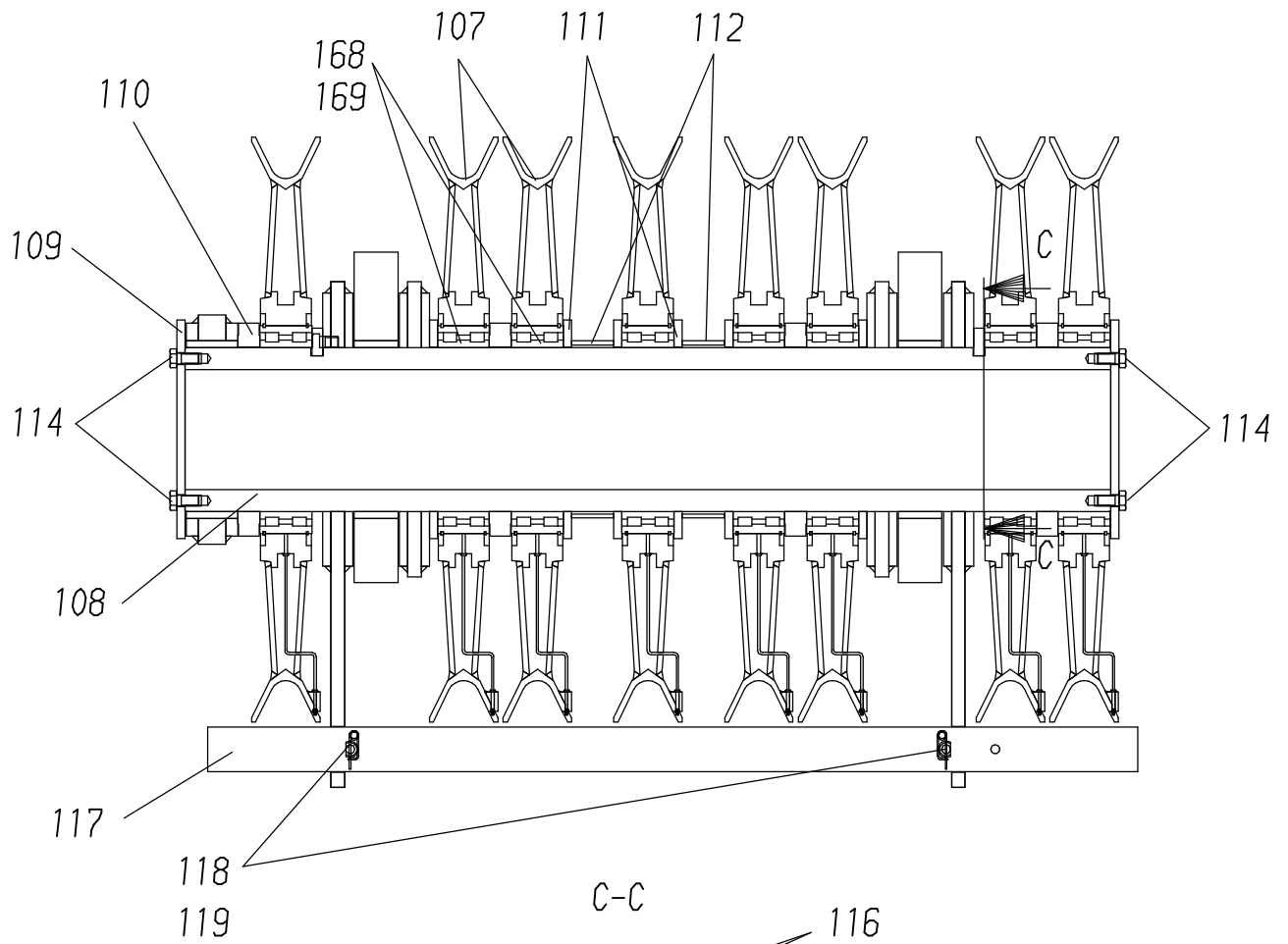
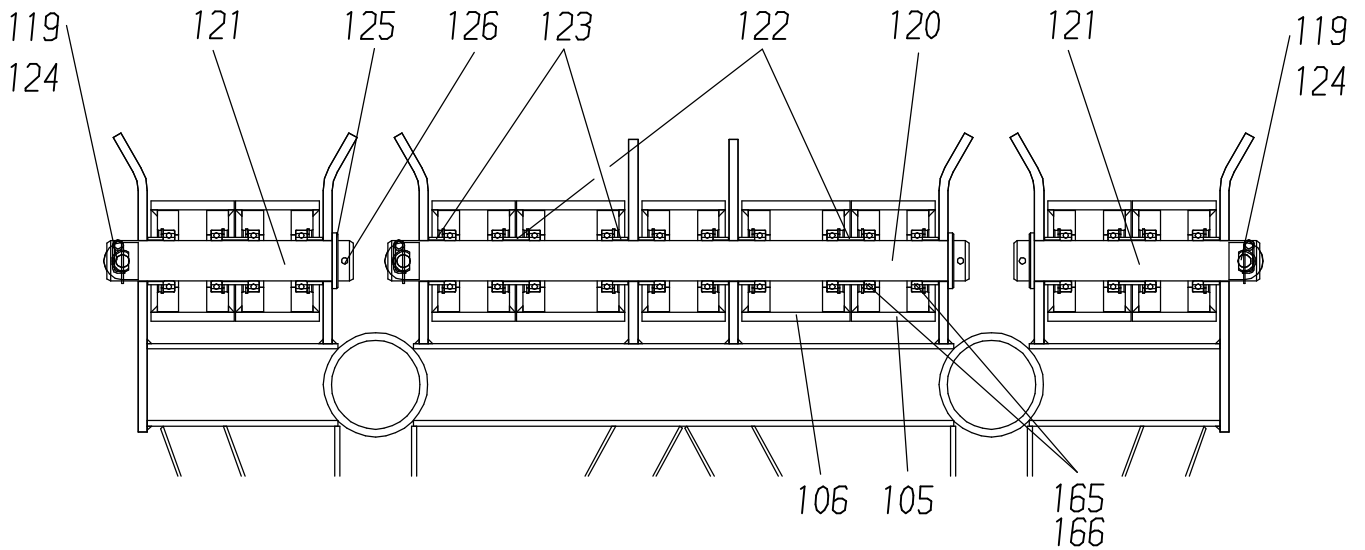
Seite/Page 2 / 8



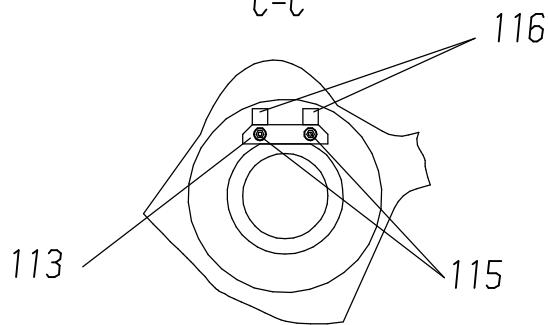
117-6130

Seite/Page 3 / 8

A-A



C-C



117-6130

Seite/Page 4 / 8

Bild-Nr Fig Fig Fig Fig Bild nr	ET-Nr Part-No No. de Piece No. de Pieza No. del Pezzo Detalj nr	Stückzahl Qty Qte Ctd Qta Antal		Gegenstand Description Designation Descripcion Designazione Benaemning
01	656 910 40	1	Fußstück, kpl. best. aus Bild 21-77	Bottom piece, assy Consist of fig 21-77
02	-	1	Zwischenstück 12m EL-Blatt 117-6132, etc. Typ 2418-12	Extension 12m see page 117-6132, etc.
03	656 915 40	1	Spitzenstück, kpl.	Top piece, assy
08	-	1	Zylinder EL-Blatt 117-6145, etc.	Cylinder see page 117-6145, etc.
21	656 912 40	1	Fußstück, SK	Bottom piece, weldment
22	657 268 40	5	Seilrolle, kpl. best. aus Bild 82-83	Sheave, assy consist of fig 82-83
23	676 186 40	2	Stützstange	Supporting rod
24	676 187 40	2	Achse	Axle
25	291 153 40	2	Blech	Plate
26	460 878 40	8	Knagge	Driver
27	307 843 99	4	Schraube	Bolt
28	676 188 40	1	Distanzrohr	Distance pipe
29	676 189 40	2	Fußbolzen	Foot pin
30	505 917 98	2	Sicherungsbolzen	Safety pin
31	007 266 98	12	Sicherungsfeder	Safety spring
32	676 190 40	4	Bolzen	Pin
33	505 908 98	5	Sicherungsbolzen	Safety pin
34	676 194 40	3	Distanzrohr	Distance pipe
35	404 446 40	1	Walze, kpl. best. aus Bild 85-86	Roll, assy. consist of fig no. 85-86
36	676 191 40	1	Bolzen	Pin
37	340 632 99	2	Scheibe	Washer
38	342 142 99	2	Splint	Cotter pin
39	551 637 40	2	Sicherungsbolzen, kpl.	Safety pin, assy.
40	676 179 40	2	Sicherungsbolzen, kpl.	Safety pin, assy.
41	424 172 40	2	Ring	Ring
42	413 763 40	1	Sicherungsrost	Grid
43	413 776 40	1	Sicherungsrost	Grid
44	413 764 40	1	Sicherungsrost	Grid
45	307 756 99	28	Schraube	Screw
46	334 690 99	28	Mutter	Nut
47	350 763 99	56	Scheibe	Washer
48	656 875 40	2	Seilrolle, kpl. best. aus Bild 82-83	Sheave, assy. consist of fig 82-83
51	676 290 40	2	Verriegelungszylinder	Locking cylinder
-	420 065 12	2	Dichtsatz zu Bild 51	Sealkit to fig 51
52	513 298 98	2	Bolzen	Pin

**Wippstütze, unten
Derricking Bracket, Lower**

117-6130

Seite/Page 5 / 8

Bild-Nr Fig Fig Fig Fig Bild nr	ET-Nr Part-No No. de Piece No. de Pieza No. del Pezzo Detalj nr	Stückzahl Qty Qte Ctd Qta Antal		Gegenstand Description Designation Descripcion Designazione Benaemning
53	340 625 99	4	Scheibe	Washer
54	342 123 99	2	Splint	Cotter pin
55	512 701 98	2	Mutter	Nut
56	243 813 40	1	Schneckenwandwinde	Hand winch
57	*	-	Seil 3000mm	Rope
58	300 024 99	2	Klemme	Clamp
59	341 270 99	1	Karabinerhaken	Trigger snap
60	308 577 99	3	Schraube	Screw
61	332 333 99	3	Mutter	Nut
62	505 909 98	1	Sicherungsbolzen	Safety pin
63	874 424 40	1	Hydr. Wippstütze EL-Blatt 117-6140	Hydr. to Derricking bracket see page 117-6140
64	003 055 98	1	Bolzen	Pin
65	001 644 98	1	Sicherungsfeder	Safety spring
66	871 675 40	1	Zugstange	Drawbar
67	870 574 40	1	Bolzen	Pin
68	424 168 40	1	Walze, kpl. best. aus Bild 85-86	Roll, assy consist of fig no. 85-86
69	881 611 40	1	Bolzen	Pin
70	404 448 40	1	Ring	Ring
71	881 612 40	1	Ring	Ring
72	342 144 99	1	Splint	Cotter pin
73	443 527 40	2	Halter	Retainer
74	654 082 40	4	Anschweisplatte	Plate to be weldment
75	654 000 40	4	Gummiteil	Grommet
76	654 001 40	4	Bügel	Yoke
77	506 758 98	4	Flügelmutter	Wing nut
82	512 989 98	1	Rollenlager	Roller bearing
83	512 991 98	2	Sprengring	Snap ring
85	342 668 99	2	Sprengring	Snap ring
86	368 270 99	2	Lager	Bearing
101	656 917 40	1	Spitze, SK	Top piele, weldment
102	677 690 40	1	Festpunkt, kpl. best. aus Bild 151-153	Fixed point, assy. consist of fig no.151-153
103	677 696 40	2	Abspannstange, kpl. best. aus Bild 161-163	Bracing rod, assy. consist of fig no. 161 163
104	-	1	Stangenspreize, kpl. EL-Blatt 117-6134	Expander arrangement see page 117-6134
105	656 955 40	7	Walze, kpl. best. aus Bild 165-166	Roll, assy. consist of fig no. 165-166
106	677 718 40	2	Walze, kpl. best. aus Bild 165-166	Roll, assy. consist of fig no. 165-166

**Wippstütze, unten
Derricking Bracket, Lower**

117-6130

Seite/Page 6 / 8

Bild-Nr Fig Fig Fig Fig Bild nr	ET-Nr Part-No No. de Piece No. de Pieza No. del Pezzo Detalj nr	Stückzahl Qty Qte Ctd Qta Antal		Gegenstand Description Designation Descripción Designazione Benaemning
107	656 873 40	8	Seilrolle, kpl. best. aus Bild 168-169	Sheave, assy. consist of fig no. 168-169
108	677 721 40	1	Achse	Axle
109	677 722 40	2	Wellenendscheibe	End plate
110	656 599 40	4	Abstandsring	Distance ring
111	677 723 40	6	Ring	Ring
112	677 724 40	2	Rohr	Pipe
113	677 725 40	2	Wellensicherung	End plate
114	307 843 99	8	Schraube	Bolt
115	320 389 99	4	Schraube	Bolt
116	335 627 40	4	Knagge	Driver
117	677 726 40	1	Seilabweiser	Rope deflector
118	505 909 98	2	Sicherungsbolzen	Safety pin
119	007 266 98	7	Sicherungsfeder	Safety spring
120	677 727 40	1	Achse	Axle
121	677 728 40	2	Achse	Axle
122	656 971 40	4	Rohr	Pipe
123	656 972 40	10	Rohr	Pipe
124	505 835 98	3	Sicherungsbolzen	Safety pin
125	340 634 99	3	Scheibe	Washer
126	342 145 99	3	Splint	Cotter pin
127	677 729 40	2	Bolzen	Pin
128	505 910 98	2	Sicherungsbolzen	Safety pin
129	413 761 40	1	Sicherungsrost	Grid
130	871 401 40	1	Sicherungsrost	Grid
131	604 574 40	1	Sicherungsrost	Grid
132	307 429 99	24	Schraube	Screw
133	334 690 99	24	Mutter	Nut
134	350 763 99	48	Scheibe	Washer
137	342 142 99	2	Splint	Cotter pin
138	881 967 40	2	Bolzen	Pin
139	424 168 40	2	Walze, kpl. best. aus Bild 85-86	Roll, assy. consist of fig no. 85-86
140	404 448 40	4	Ring	Ring
141	340 476 99	2	Scheibe	Washer
142	676 534 40	1	Blech	Plate
143	654 082 40	4	Anschweisplatte	Plate to be weldment
144	654 000 40	4	Gummiteil	Grommet
145	654 001 40	4	Bügel	Yoke
146	506 758 98	4	Flügelmutter	Wing nut
151	677 691 40	1	Festpunkt, SK	Fixed point, weldment

**Wippstütze, unten
Derricking Bracket, Lower**

117-6130

Seite/Page 7 / 8

Bild-Nr Fig Fig Fig Fig Bild nr	ET-Nr Part-No No. de Piece No. de Pieza No. del Pezzo Detalj nr	Stückzahl Qty Qte Ctd Qta Antal		Gegenstand Description Designation Descripcion Designazione Benaeming
152	677 695 40	1	Buchse	Bushing
153	350 562 99	1	Kettenschmiernippel	Grease nippel
161	677 697 40	1	Blech	Plate
162	677 698 40	1	Buchse	Bushing
163	350 562 99	1	Kettenschmiernippel	Grease nippel
165	342 670 99	2	Sprengring	Snap ring
166	511 977 98	2	Kugellager	Ball bearing
168	512 990 98	1	Rollenlager	Ball bearing
169	512 992 98	2	Sprengring	Snap ring
			* Meterware, bei Bestellung Länge angeben	* Bulk ware, state length required
*	322 180 99	-	Seil	Rope

**Wippstütze, unten
Derricking Bracket, Lower**

117-6130

Seite/Page 8 / 8