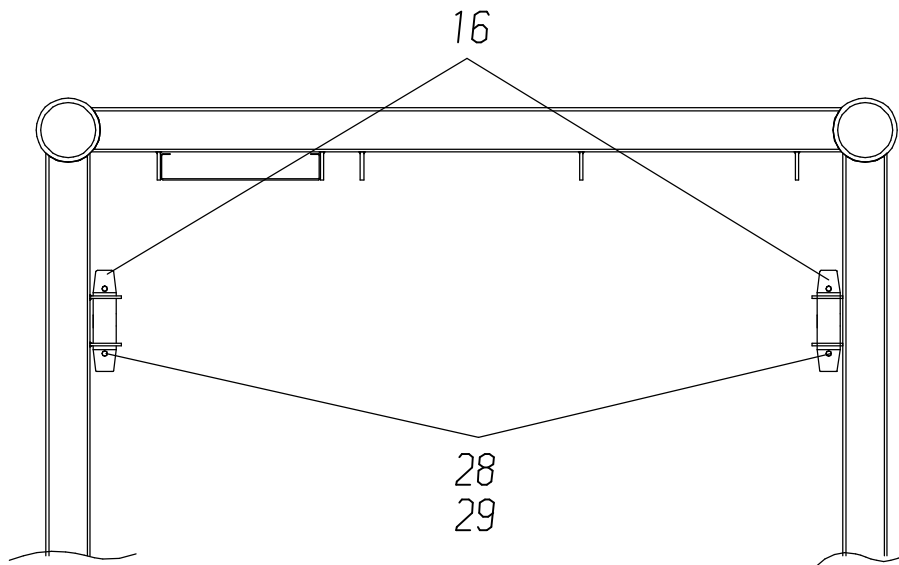
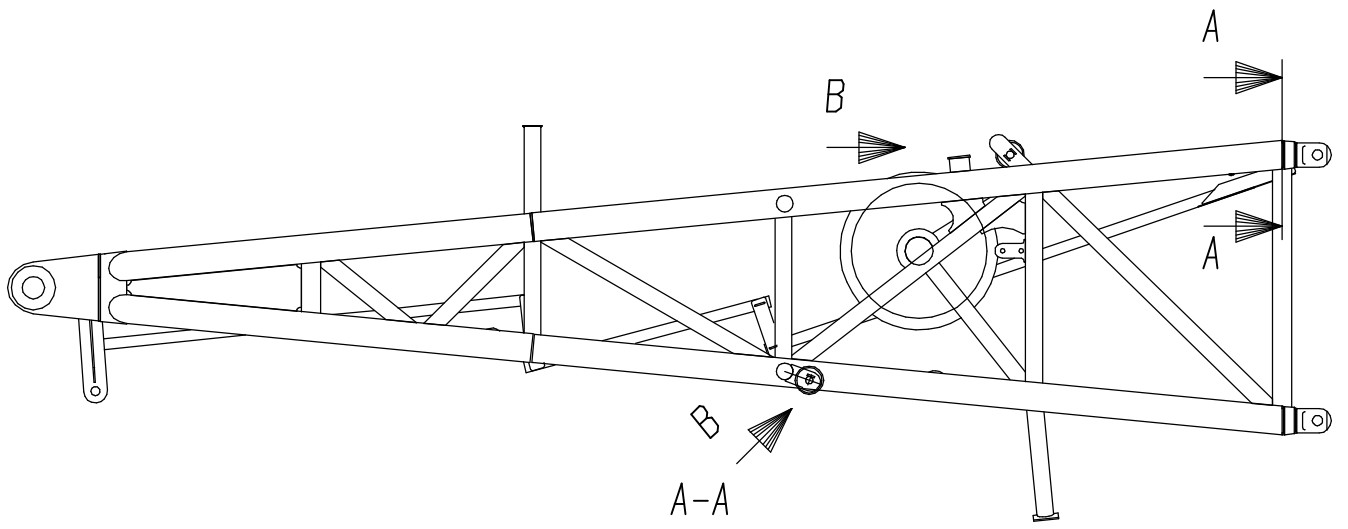
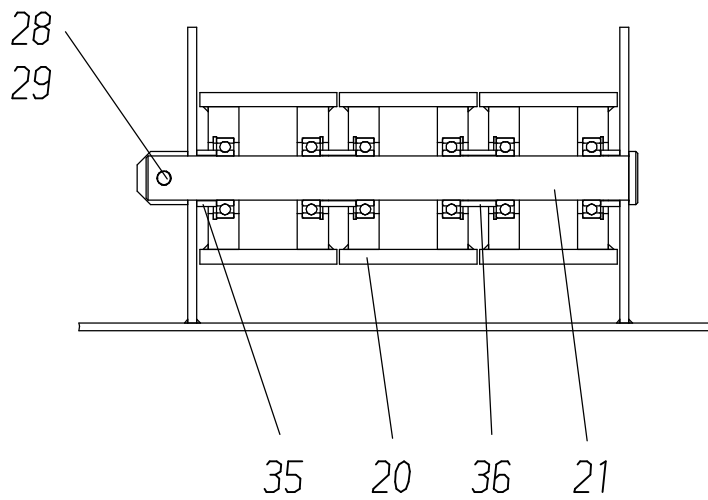


**117-6135**

Seite/Page 1 / 8

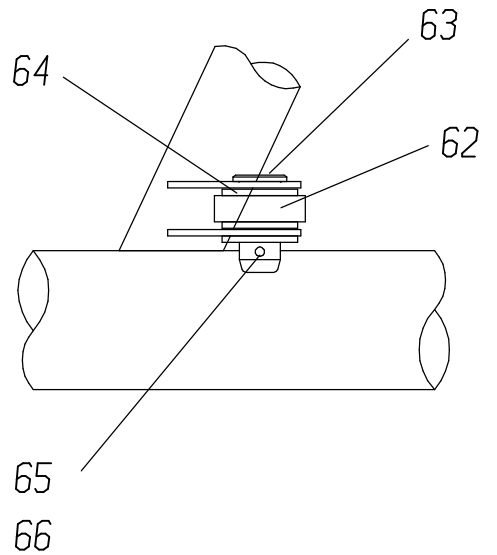
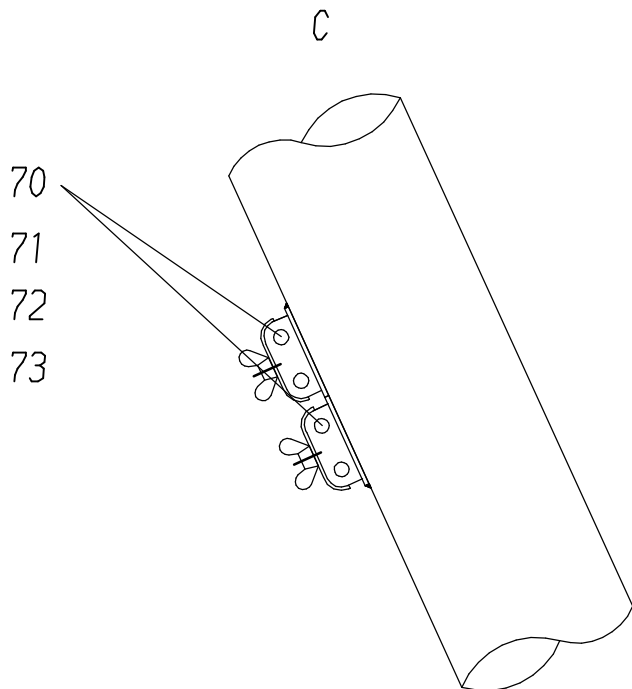
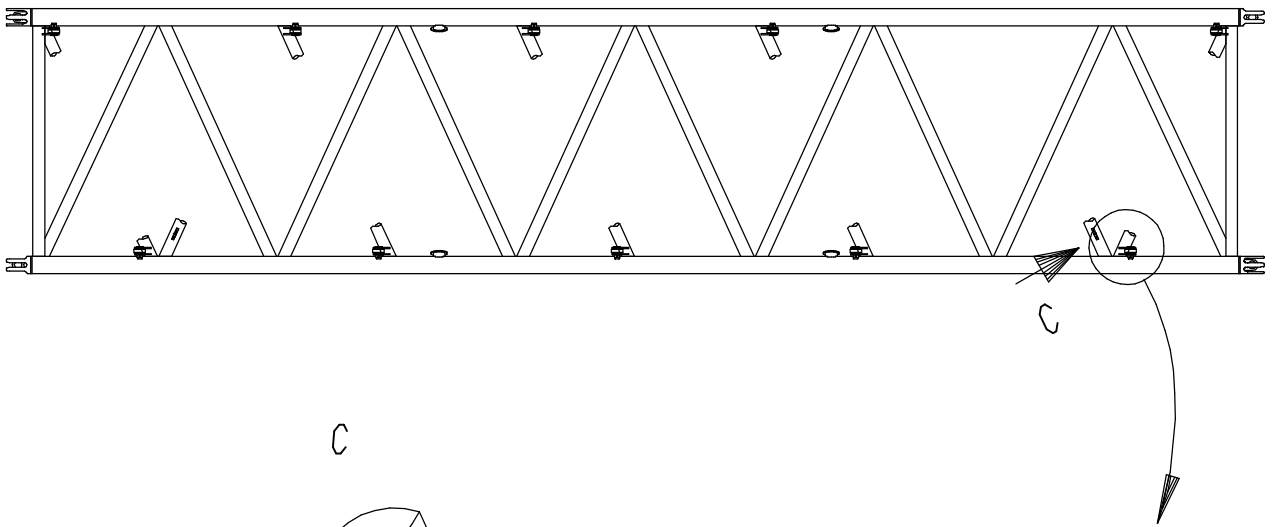
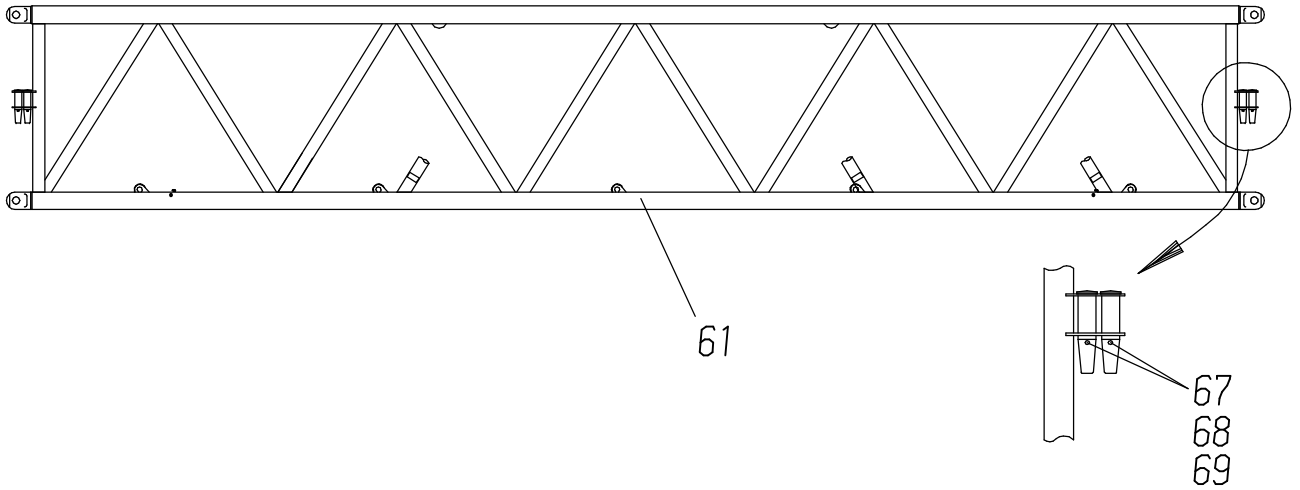


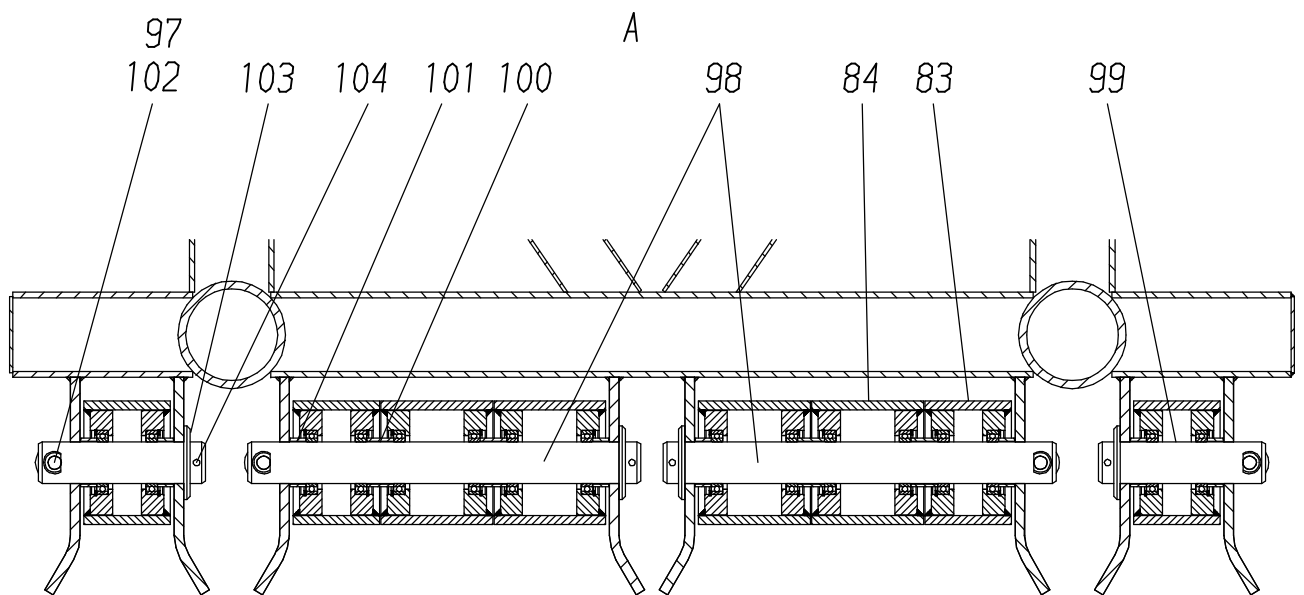
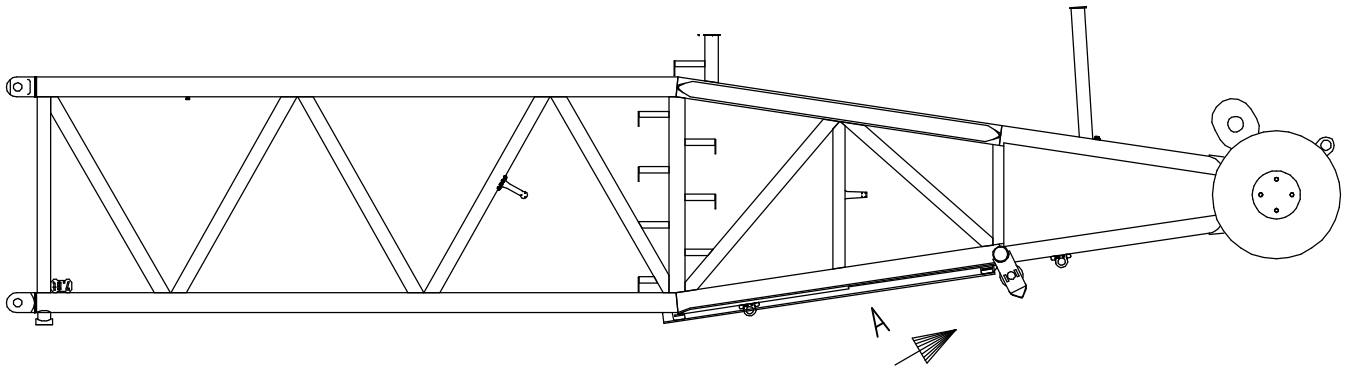
B



117-6135

Seite/Page 2 / 8





**117-6135**

Seite/Page 4 / 8

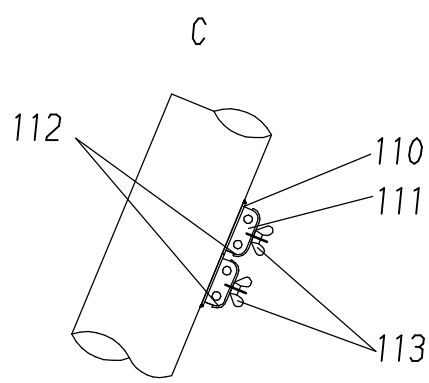
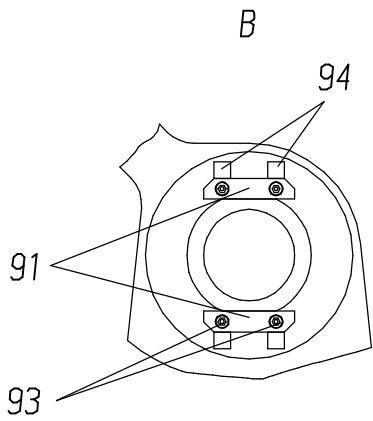
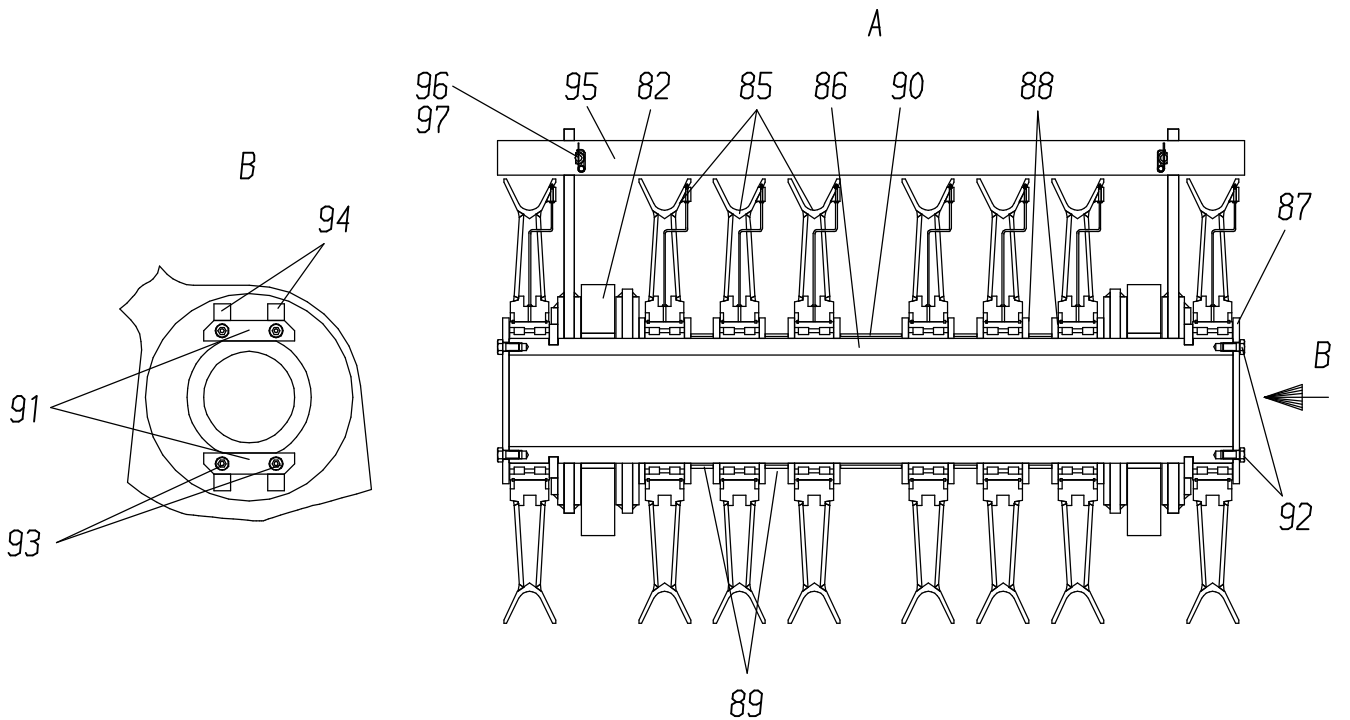
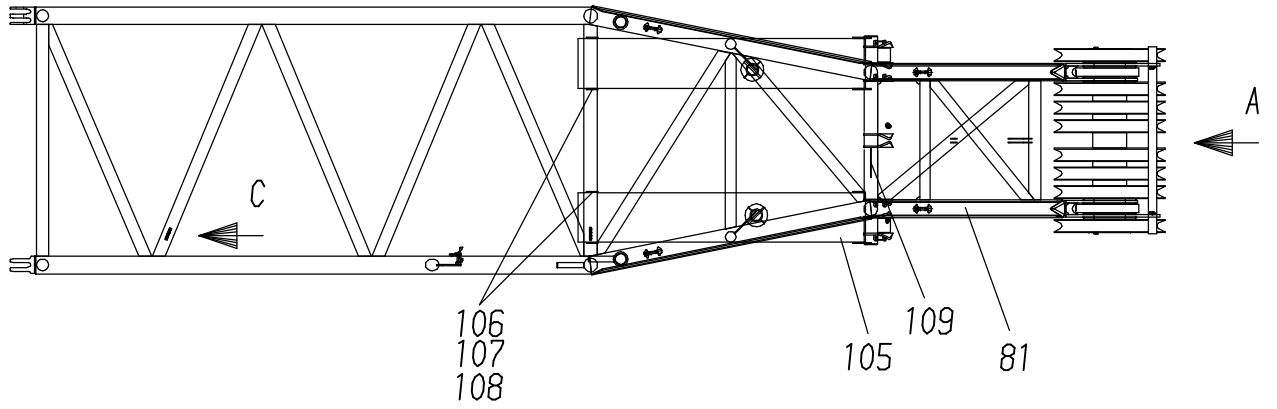


Bild-Nr Fig Fig Fig Fig Bild nr	ET-Nr Part-No No. de Piece No. de Pieza No. del Pezzo Detalj nr	Stückzahl Qty Qte Ctd Qta Antal		Gegenstand Description Designation Descripcion Designazione Benaemning
04	656 911 40	1	Fußstück best. aus Bild 11-51	Bottom piece consist of fig no. 11-51
05	871 359 40	1	Zwischenstück 12m best. aus Bild 61-73	Extension 12m consist of fig 61-73
06	656 916 40	1	Spitzenstück best. aus Bild 81-105 <b>Fußstück, kpl.</b>	Top piece consist of fig 81-105 <b>Bottom piece, assy.</b>
11	656 913 40	1	Fußstück, SK	Bottom piece, weldment
12	657 268 40	2	Seilrolle, kpl. best. aus Bild 112-113	Sheave, assy. consist of fig no. 112-113
13	656 875 40	1	Seilrolle, kpl. best. aus Bild 112-113	Sheave, assy. consist of fig no. 112-113
14	641 138 40	1	Achse	Axle
15	676 189 40	2	Fußbolzen	Foot pin
16	676 190 40	4	Bolzen	Pin
17	507 802 40	2	Achse	Axle
18	641 145 40	1	Rolle	Roll
19	641 146 40	1	Rolle	Roll
20	424 168 40	6	Walze, kpl. best. aus Bild	Roll, assy. consist of fig
21	641 147 40	2	Bolzen	Pin
22	641 148 40	1	Bolzen	Pin
23	507 804 40	2	Achshalter	Axle retainer
24	248 584 40	8	Knagge	Driver
25	641 149 40	1	Bolzen	Pin
27	505 917 98	2	Sicherungsbolzen	Safety pin
28	505 908 98	10	Sicherungsbolzen	Safety pin
29	007 266 98	12	Sicherungsfeder	Safety spring
30	001 644 98	1	Sicherungsfeder	Safety spring
32	342 121 99	1	Splint	Cotter pin
33	307 822 99	4	Schraube	Bolt
35	424 172 40	4	Ring	Ring
36	404 451 40	4	Ring	Ring
37	641 150 40	1	Rost	Grid
38	592 117 40	1	Rost	Grid
39	650 047 40	1	Rost	Grid
40	307 756 99	24	Schraube	Screw
41	334 690 99	24	Mutter	Nut
42	350 763 99	48	Scheibe	Washer
43	340 479 99	4	Scheibe	Washer
46	874 424 40	1	Hydr. Wippstütze EL-Blatt 117-6140	Hydr. to derricking bracket see page 117-6140

**Wippstütze, oben  
Derricking Bracket, Top**

**117-6135**

Seite/Page 6 / 8

Bild-Nr Fig Fig Fig Fig Bild nr	ET-Nr Part-No No. de Piece No. de Pieza No. del Pezzo Detalj nr	Stückzahl Qty Qte Ctd Qta Antal		Gegenstand Description Designation Descripcion Designazione Benaemning
47	443 527 40	2	Halter	Retainer
48	654 082 40	4	Anschweißplatte	Plate to be welded
49	654 000 40	4	Gummitteil	Grommet
50	654 001 40	4	Bügel	Yoke
51	506 758 98	4	Flügelmutter	Wing nut
			<b>Zwischenstück 12m, kpl. (Typ 2418-12,5-1)</b>	<b>Extension 12m, assy. (Typ 2418-12,5-1)</b>
61	656 914 40	1	Zwischenstück 12m, SK	Extension 12m, weldment
62	654 241 40	10	Stützrolle	Roller
63	513 775 98	10	Kettenschmiernippel	Grease nipple
64	513 436 98	30	Scheibe	Washer
65	871 439 40	10	Bolzen	Pin
66	342 142 99	10	Splint	Cotter pin
67	502 073 98	8	Bolzen	Pin
68	505 916 98	8	Sicherungsbolzen	Safety pin
69	007 266 98	8	Sicherungsfeder	Safety spring
70	654 082 40	4	Anschweissplatte	Plate to be weldment
71	654 000 40	4	Gummitteil	Grommet
72	654 001 40	4	Bügel	Yoke
73	506 758 98	4	Flügelmutter	Wing nut
			<b>Spitze, kpl.</b>	<b>Top piece, assy.</b>
81	656 918 40	1	Spitze, SK	Top piece, weldet
82	677 730 40	2	Festpunkt, kpl. best. aus Bild 118-119	Fixed point, assy. consist of fig no. 118-119
83	656 955 40	4	Walze, kpl. best. aus Bild 120-121	Roll, assy. consist of fig no. 120-121
84	677 718 40	4	Walze, kpl. best. aus Bild 120-121	Roll, assy. consist of fig no. 120-121
85	656 873 40	8	Seilrolle, kpl. best. aus Bild 116-117	Sheave, assy. consist of fig no. 116-117
86	677 732 40	1	Achse	Axle
87	677 722 40	2	Wellenendscheibe	End plate
88	677 723 40	12	Ring	Ring
89	677 733 40	4	Rohr	Pipe
90	677 734 40	1	Rohr	Pipe
91	677 725 40	4	Wellensicherung	Axle lock
92	307 843 99	8	Schraube	Bolt
93	320 407 99	8	Schraube	Bolt
94	335 627 40	8	Knagge	Driver
95	677 735 40	1	Seilabweiser	Rope deflector
96	505 909 98	2	Sicherungsbolzen	Safety pin
97	007 266 98	6	Sicherungsfeder	Safety spring

**Wippstütze, oben  
Derricking Bracket, Top**

**117-6135**

Seite/Page 7 / 8

Bild-Nr Fig Fig Fig Fig Bild nr	ET-Nr Part-No No. de Piece No. de Pieza No. del Pezzo Detalj nr	Stückzahl Qty Qte Ctd Qta Antal		Gegenstand Description Designation Descripcion Designazione Benaemning
98	677 749 40	2	Achse	Axle
99	677 750 40	2	Achse	Axle
100	656 971 40	4	Rohr	Pipe
101	656 972 40	8	Rohr	Pipe
102	505 835 98	4	Sicherungsbolzen	Safety pin
103	340 634 99	4	Scheibe	Washer
104	342 145 99	4	Splint	Cotter pin
105	677 776 40	2	Rost	Grid
106	307 429 99	16	Mutter	Nut
107	334 690 99	16	Mutter	Nut
108	350 763 99	32	Scheibe	Washer
109	676 534 40	1	Blech	Plate
110	654 082 40	4	Anschweisplatte	Plate to be weldet
111	654 000 40	4	Gummitteil	Grommet
112	654 001 40	4	Bügel	Yoke
113	506 758 98	4	Flügelmutter	Wing nut
112	512 989 98	2	Lager	Bearing
113	512 991 98	4	Sprengring	Snap ring
116	512 990 98	1	Lager	Bearing
117	512 992 98	2	Sprengring	Snap ring
118	677 698 40	1	Buchse	Bushing
119	350 562 99	1	Kettenschmiernippel	Grease nippel
120	342 670 99	4	Sprengring	Snap ring
121	511 977 98	4	Lager	Bearing

**Wippstütze, oben  
Derricking Bracket, Top**

**117-6135**

Seite/Page 8 / 8