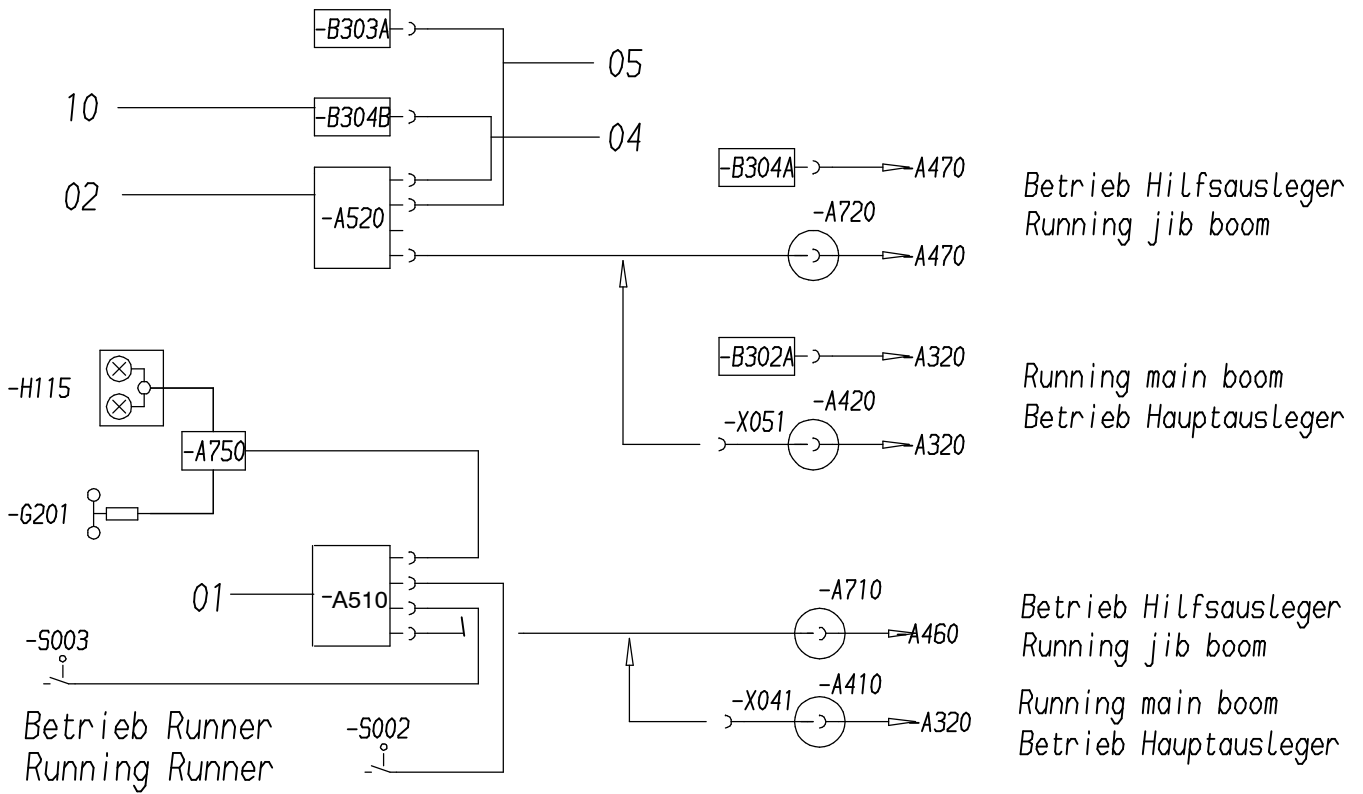
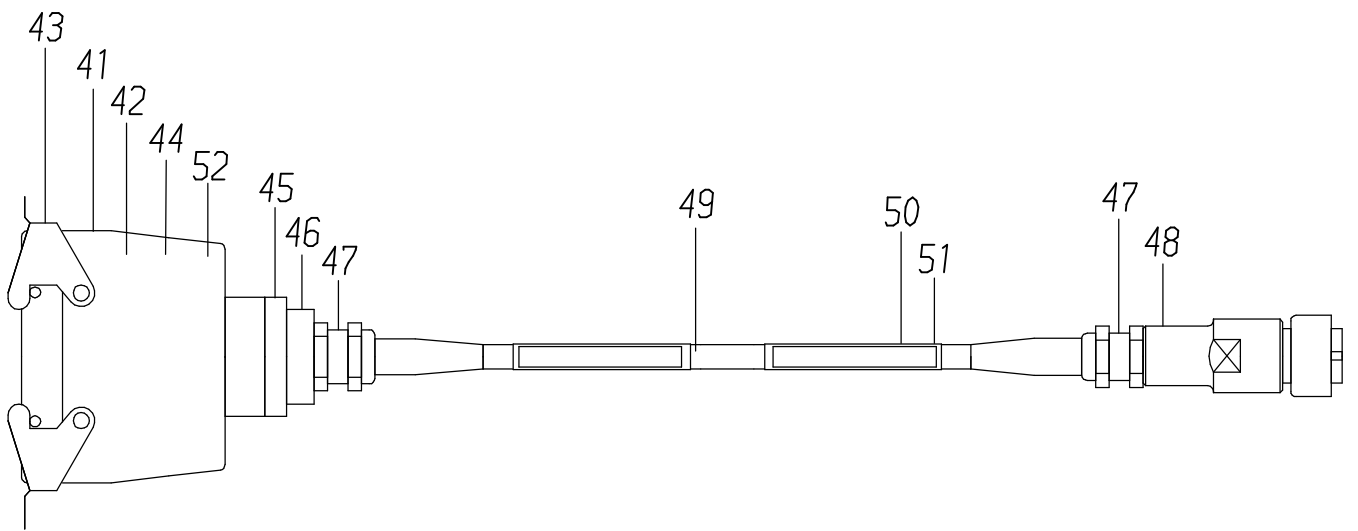


Elektrik Rollenkopf 800 t  
 Elektric Roller head 800 t





**117-6221**

Seite/Page 2 / 3

<b>Bild-Nr</b> Fig Fig Fig Fig Bild nr	<b>ET-Nr</b> Part-No No. de Piece No. de Pieza No. del Pezzo Detalj nr	<b>Stückzahl</b> Qty Qte Ctd Qta Antal		<b>Gegenstand</b> Description Designation Descripcion Designazione Benaemning
01	662 885 40	1	Verteilerkasten "Steuerung" s. EL-Blatt 117-6225a,etc.	Distributor box "control" see page 117-6225a,etc.
02	662 887 40	1	Verteilerkasten "LMB" s. EI-Blatt 117-6228a,etc.	Distributor box "LMB" see page 117-6228a,etc.
04	662 888 40	1	Kabel Winkelgeber best. aus Bild 41-52	Cable to angle transmitter consist of fig 41-52
05	662 889 40	1	Kabel Kraftgeber best. aus Bild 41-52	Cable to force transmitter consist of fig 41-52
10	635 134 40	1	Winkelgeber	Angle transmitter
41	002 136 12	1	Tüllengehäuse	Socket housing
42	002 141 12	1	Steckdoseneinsatz	Socket insert
43	002 139 12	1	Schutzdeckel	Safety cap
44	002 142 12	2	Codierbolzen	Code pin
45	414 528 40	1	Reduzierung	Reduction
46	414 525 40	1	Reduzierung	Reduction
47	604 172 40	2	Kabelverschraubung	Cable union
48	635 146 40	1	Steckersatz, 3-pol.	Elbow plug, 3-pol.
48	635 136 40	1	Steckersatz, 3-pol. gerade für CC 2800	Elbow plug, 3-pol. for CC 2800
49	*	nB.	Kabel, 4-pol.	Cable, 4-pol.
50	634 455 40	1	Schriftbandrolle	Inscription tape roll
51	621 774 40	1	Schrumpfschlauch	Shrink down tubing
52	592 168 40	1	Vergussmasse	Sealing compound
			* Meterware, bei Bestellung Länge angeben	* Bulk ware, state length required
*	635 879 40	-	Kabel, 4-pol.	Cable, 4-pol.